

België

nl

Deutsche Anleitung auf Anfrage erhältlich

 **remeha**



Installatie- en servicehandleiding

Oliegestookte condensatieketel

Hera Condens 2 FF



HC 2-19 FF

HC 2-24 FF

HC 2-32 FF

Inhoudsopgave

1	Veiligheid	6
1.1	Algemene veiligheidsinstructies	6
1.2	Aanbevelingen	8
1.3	Bijzondere veiligheidsinstructies	9
1.4	Aansprakelijkheden	9
1.4.1	Aansprakelijkheid van de fabrikant	9
1.4.2	Aansprakelijkheid van de installateur	10
2	Gebruikte symbolen	11
2.1	In de handleiding gebruikte symbolen	11
2.2	Op het apparaat gebruikte symbolen	11
3	Technische specificaties	12
3.1	Goedkeuringen	12
3.1.1	Certificeringen	12
3.1.2	Verklaring van overeenstemming	12
3.1.3	Richtlijnen	12
3.2	Technische gegevens	12
3.2.1	Specificaties van buitensensor	14
3.2.2	Specificaties voor NTC sensors van het type 10 kilo-ohm	15
3.3	Afmetingen en aansluitingen	15
3.4	Elektrisch schema	16
3.4.1	Elektrisch schema	16
3.4.2	Elektrisch schema van de brander	17
4	Beschrijving van het product	18
4.1	Voornaamste componenten	18
4.1.1	Ketel	18
4.1.2	Brander	18
4.2	Werkingsprincipe	20
4.2.1	Operationele cyclus van de brander met voorverwarmer	20
4.3	Standaard leveringsomvang	20
4.4	Accessoires en opties	20
5	Voor de installatie	22
5.1	Installatievoorschriften	22
5.2	Installatie-eisen	22
5.2.1	Stookolievoorraad	22
5.2.2	Elektrische voeding	22
5.2.3	Waterbehandeling	22
5.3	Locatiekeuze	23
5.3.1	Typeplaat	24
5.3.2	Ketelafmetingen	24
5.3.3	Ventilatie	24
5.3.4	Instellen van de buitenvoeler	25
5.4	Transport	26
5.5	Aansluitschema's en configuratie	26
5.5.1	Een direct verwarmingscircuit	26
5.5.2	Een direct verwarmingscircuit met uitrustingsset	27
5.5.3	Een verwarmingscircuit met mengklep	28
5.5.4	Een direct verwarmingscircuit + een sanitair-warmwaterboiler	28
5.5.5	Een direct verwarmingscircuit met uitrustingsset + een sanitair-warmwaterboiler met omkeerklep	29
5.5.6	Een direct verwarmingscircuit met mengklep + een sanitair-warmwaterboiler	30
5.5.7	Een direct verwarmingscircuit en één verwarmingscircuit met mengklep en een sanitair warmwaterboiler	31
5.5.8	Een direct verwarmingscircuit met uitrustingsset + een verwarmingscircuit met mengklep + een sanitair-warmwaterverwarmer met omkeerklep	32
6	Installatie	34
6.1	Montage	34
6.1.1	D-control bedieningspaneel installeren	34
6.1.2	S-control bedieningspaneel installeren	35
6.1.3	Montage van het diafragma	36
6.1.4	Montage van de rookkanaalreductiefitting en het diafragma	37
6.1.5	Monteren van de verbrandingsluchttoevoerslang, het diafragma, het verlengstuk en luchtdeflector	37

6.2	WATERAANSLUITINGEN	38
6.2.1	Verwarmingscircuit aansluiten	38
6.2.2	Sanitair warmwaterkring aansluiten	39
6.2.3	Aansluiten van het expansievat	39
6.2.4	Sifon monteren	40
6.2.5	Condensafvoerleiding aansluiten	40
6.3	OLIE-AANSLUITING	40
6.3.1	Algemeen	40
6.3.2	Stookolieopvoerleiding aansluiten	41
6.4	AANSLUITINGEN VAN DE LUCHTTOEVOER/ROOKGASAFVOER	41
6.4.1	Algemeen	41
6.4.2	Lengte van de rookgasleidingen	42
6.4.3	Type B-aansluitingen	43
6.4.4	Type C-aansluitingen	45
6.5	ELEKTRISCHE AANSLUITINGEN	47
6.5.1	Aanbevelingen	47
6.5.2	Toegang tot de besturingsprint	48
6.5.3	Plaats van de draadbrug	49
6.5.4	Aansluiten van de AAN/UIT-pomp en de modulerende pomp uit de set	50
6.5.5	Verwarmingspomp van een gemengd circuit aansluiten	50
6.5.6	Omkeerklep aansluiten	50
6.5.7	Aanjaagpomp sanitair warmwater aansluiten	51
6.5.8	Temperatuursensor na een driewegmengklep aansluiten	51
6.5.9	Temperatuursensor voor sanitair-warmwater aansluiten	51
6.5.10	Aansluiten van de veiligheidsthermostaat met handmatige reset voor vloerverwarming	52
6.5.11	Driewegmengklep aansluiten	52
6.5.12	Retoursensor aansluiten	53
6.5.13	De buitentemperatuursensor aansluiten	54
6.5.14	Aansluiten van de kamerthermostaat of kamersensor op de CU-OH04-hoofdbesturingsprint	54
6.5.15	Kamerthermostaat of kamersensor op de SCB-04 optionele besturingsprint aansluiten	54
6.5.16	Voeding voor corrosiebeschermingsanode-printkaart aansluiten	55
6.6	INSTALLATIE VULLEN	55
6.6.1	Doorspoelen van nieuwe installaties en installaties niet ouder dan 6 maanden	55
6.6.2	Bestaande installatie doorspoelen	55
6.6.3	Verwarminginstallatie vullen	55
6.6.4	Sifon vullen	56
6.7	INSTALLATIEPROCEDURE VOLTOOIEN	56
7	INBEDRIJFSTELLING	57
7.1	Algemeen	57
7.2	Uit te voeren controles voor de inbedrijfstelling	57
7.3	Procedure voor inbedrijfstelling met bedieningspaneel D-control	57
7.3.1	Ketel	57
7.3.2	Opstartcyclus	57
7.4	Procedure voor inbedrijfstelling met bedieningspaneel S-control	57
7.4.1	Ketel	57
7.4.2	Opstartcyclus	58
7.4.3	Gebruik van de installatiewizard op het bedieningspaneel	58
7.5	OLIE-INSTELLINGEN	59
7.5.1	Standaard afstelwaarden	59
7.5.2	Afstelling van de brander	60
7.5.3	Instellen van de brander	61
7.5.4	Gebruik van het controlegereedschap voor de ontstekingselektrode	61
7.6	Lijst met instellingen na ingebruikname	65
7.7	Laatste instructies voor de ingebruikname	65
8	Bediening met bedieningspaneel D-control	67
8.1	Navigeren door de menu's	67
9	Bediening met bedieningspaneel S-control	68
9.1	Navigeren door de menu's	68
9.2	Beschrijving van de besturingsprints	68
9.3	Keuze van een besturingsprint 	69
9.4	Toegang tot het schoorsteenveger  menu	69
10	Instellingen van het bedieningspaneel D-control	70

10.1	Parameterlijst	70
10.1.1	Informatiemenu	70
10.1.2	Schoorsteenvegersmenu	71
10.2	Parameters instellen	71
10.2.1	Functie stooklijn	71
10.2.2	Terug naar de fabrieksinstellingen	71
11	Instellingen van het bedieningspaneel S-control	73
11.1	Parameterlijst	73
11.1.1	Installateur menu	73
11.1.2	TELLER / TIJDS PROG / KLOK menu's	78
11.2	Parameters instellen	80
11.2.1	Handbediening van verwarming inschakelen	80
11.2.2	Het wijzigen van de installateursparameters	80
11.2.3	Stooklijn instellen	81
11.2.4	Fabrieksinstellingen terugzetten	81
11.2.5	Functie 'Automatische detectie' uitvoeren	82
11.3	Gemeten waarden uitlezen	82
11.3.1	Regelaarcyclus	84
12	Onderhoud	85
12.1	Algemeen	85
12.2	Standaard inspectie- en onderhoudswerkzaamheden	85
12.2.1	Instructies voor de schoorsteenveger	85
12.2.2	Controleer de hydraulische druk	85
12.2.3	Lekdichtheid controleren van de rookgasafvoerleiding, de luchttoevoerleiding en de condensafvoerleiding	86
12.2.4	Automatische ontluchter controleren	86
12.2.5	Verwarmingslichaam reinigen	86
12.2.6	Membraan reinigen	89
12.2.7	Condensor reinigen	89
12.2.8	Sifon reinigen	89
12.2.9	Onderhoud van de brander	90
12.2.10	Ommanteling reinigen	93
12.2.11	Trekgat-rookgasafvoerbuizen onderhouden	93
12.3	Specifieke onderhoudswerkzaamheden	93
12.3.1	Controleren van de positie van de ontstekings elektroden en van de verbrandingskop	94
12.3.2	Branderventilator vervangen	95
12.3.3	Batterij in het bedieningspaneel vervangen	95
12.4	Aftappen van de installatie	96
13	Bij storing	97
13.1	Storingsmeldingen D-control	97
13.1.1	Weergave van storingscode	97
13.1.2	Weergave van foutcode	97
13.2	Storingsmeldingen S-control	97
13.2.1	Storingsmeldingen	97
13.2.2	Het foutgeheugen openen	97
13.3	Storingscodes	98
13.4	Foutcodes	102
13.5	Alarmcodes	103
13.6	Storing zoeken	104
13.6.1	Veiligheidsgroep van de brander resetten	104
13.6.2	Lijst van branderstoringen	104
14	Uitbedrijfname	106
14.1	Procedure voor uitbedrijfname	106
14.2	Procedure voor inbedrijfname	106
14.3	Verwijdering en recycling	106
15	Reserveonderdelen	107
15.1	Algemeen	107
15.2	Ketelblok	107
15.3	Hydraulica	108
15.4	Isolatie	109

15.5	Condensor	110
15.6	Printkaartbehuizing	111
15.7	Brander	112
15.8	Ommanteling	114
15.9	Model met trekgaafvoer	115

1 Veiligheid

1.1 Algemene veiligheidsinstructies



Gevaar

Dit apparaat kan worden gebruikt door kinderen van acht jaar en ouder en mensen met lichamelijke, gevoelsmatige of geestelijke beperkingen of met gebrek aan ervaring en kennis als ze begeleiding en instructie krijgen hoe het apparaat op een veilige manier te gebruiken en de eraan verbonden gevaren begrijpen. Kinderen mogen niet met het apparaat spelen. Zonder begeleiding mag schoonmaak en gebruikers onderhoud niet door kinderen worden gedaan.



Gevaar voor elektrische schok

Maak de ketel spanningsloos voor u met de werkzaamheden begint.



Opgelet

Er mogen alleen originele reserveonderdelen worden gebruikt.



Belangrijk

Alleen een hiertoe bevoegde vakman mag de ketel installeren, in overeenstemming met de geldende plaatselijke en landelijke regelgeving.



Belangrijk

Maak voldoende ruimte vrij om de ketel correct te installeren. Zie hoofdstuk "Benodigde opstelruimte voor de ketel" in de installatie- en servicehandleiding.



Waarschuwing

Raak de rookgaspijpen niet aan. Afhankelijk van de ketelinstellingen kan de temperatuur van de rookgaspijpen hoger dan 60°C worden.



Waarschuwing

Raak radiatoren niet langdurig aan. Afhankelijk van de ketelinstellingen kan de temperatuur van de radiatoren hoger dan 60°C worden.

**Waarschuwing**

Wees voorzichtig met het sanitair warmwater. Afhankelijk van de ketelinstellingen kan de temperatuur van sanitair warm water hoger dan 65°C worden.

**Waarschuwing**

Alleen een erkend installateur mag werkzaamheden aan de ketel en de verwarmingsinstallatie verrichten.

Hydraulische veiligheid

**Belangrijk**

Zorg dat de watertoevoer de voorgeschreven minimum- en maximumdruk heeft om de juiste werking van de ketel te garanderen: raadpleeg het hoofdstuk 'Technische specificaties'.

Elektrische veiligheid

**Opgelet**

Overeenkomstig de installatievoorschriften moet er in de vasteleidingen een middel voor losmaken voorzien te zijn.

**Opgelet**

Als de voedingskabel bij het apparaat is geleverd en als blijkt dat deze is beschadigd, moet deze worden vervangen door de fabrikant, zijn servicedienst of een persoon met een gelijkwaardige vakkennis, teneinde ieder gevaar uit te sluiten.

**Belangrijk**

De installatie moet in elk opzicht voldoen aan de geldende regels en richtlijnen die van toepassing zijn op werkzaamheden en reparaties in huizen, woningen en andere gebouwen.

**Opgelet**

- Deze ketel moet altijd worden aangesloten op de aardleiding.
- De aarding dient te voldoen aan de geldende installatievoorschriften.
- Leg eerst het apparaat aan de aarde voordat elektrische aansluitingen worden aangebracht.

Type en amperage van zekeringen: zie het hoofdstuk 'Elektrische aansluitingen' in de installatie- en servicehandleiding.



Gevaar voor elektrische schok

Alleen gekwalificeerde professionals mogen het toestel openen, in overeenstemming met de geldende elektrische veiligheidsnorm.



Gevaar

Indien u rookgassen ruikt:

1. Schakel het apparaat uit.
2. Open de ramen.
3. Spoor mogelijke lekkages op en dicht deze onmiddellijk af.



Opgelet

Zorg dat de ketel wordt onderhouden. Neem contact op met een erkend installateur of sluit een onderhoudscontract af voor de verplichte jaarlijkse servicebeurt van de ketel.

Als het apparaat niet wordt onderhouden, vervalt de garantie.



Belangrijk

Deze handleiding is ook te vinden op onze internetsite.

1.2 Aanbevelingen



Opgelet

De installatie moet in elk opzicht voldoen aan de voorschriften (DTU, EN en andere, enz.) die van toepassing zijn op werkzaamheden en reparaties in huizen, woningen en andere gebouwen.



Belangrijk

Zorg dat de ketel op ieder moment te bereiken is.



Opgelet

Installeer de ketel in een vorstvrije omgeving.




Belangrijk

Controleer regelmatig of de verwarmingsinstallatie met water is gevuld en onder druk staat.




Belangrijk


Verwijder of bedek nooit de etiketten en typeplaten die op de apparaten zijn geplakt. De etiketten en typeplaten moeten tijdens de hele levensduur van het apparaat leesbaar blijven. Vervang beschadigde of onleesbare instructie- en waarschuwingsstickers onmiddellijk.

 **Belangrijk**
Verwijder de bemanteling alleen voor onderhouds- en servicewerkzaamheden. Zet de bemanteling weer terug na de onderhouds- en servicewerkzaamheden.

 **Belangrijk**
Breng isolatie om de leidingen aan om warmteverlies tot een minimum te beperken.

 **Opgelet**
Tap de ketel en het verwarmingssysteem af als het huis voor een lange periode leeg staat en er risico op bevriezing is.

1.3 Bijzondere veiligheidsinstructies

 **Opgelet**
Schakel voor eventuele werkzaamheden eerst de voornaamste stookolietoevoer uit.

 **Belangrijk**
Vermijd direct contact met het vlam-kijkglas.

 **Opgelet**
Sluit het apparaat aan op een circuit dat voorzien is van een meerpolige schakelaar met een contactopeningsafstand van 3 mm of meer.

1.4 Aansprakelijkheden

1.4.1 Aansprakelijkheid van de fabrikant

Onze producten worden vervaardigd volgens de eisen van de verschillende van toepassing zijnde richtlijnen. Ze worden daarom afgeleverd met de CE-markering en eventueel noodzakelijke documenten. In het belang van de kwaliteit van onze producten brengen wij doorlopend verbeteringen aan. Daarom houden wij ons het recht voor de in dit document vermelde specificaties te wijzigen.

In de volgende gevallen zijn wij als fabrikant niet aansprakelijk:

- Het niet in acht nemen van de installatie en handhaven voorschriften van het apparaat.
- Het niet in acht nemen van de gebruiksvoorschriften van het apparaat.
- Gebrekkig of onvoldoende onderhoud van het apparaat.

1.4.2 Aansprakelijkheid van de installateur

De installateur is aansprakelijk voor de installatie en de eerste inbedrijfstelling van het apparaat. De installateur moet de volgende instructies in acht nemen:

- Lees de voorschriften van het apparaat in de meegeleverde handleidingen en neem deze in acht.
- Installeer het apparaat overeenkomstig de geldende wetgeving en normen.
- Voer de eerste inbedrijfstelling en eventueel benodigde controles uit.
- Leg de installatie uit aan de gebruiker.
- Als onderhoud noodzakelijk is, waarschuw dan de gebruiker voor de controle- en onderhoudsplicht betreffende het apparaat.
- Overhandig alle handleidingen aan de gebruiker.

2 Gebruikte symbolen

2.1 In de handleiding gebruikte symbolen

In deze handleiding worden verschillende gevarenniveaus gebruikt om aandacht op de bijzondere aanwijzingen te vestigen. Wij doen dit om de veiligheid van de gebruiker te verhogen, problemen te voorkomen en om de technische bedrijfszekerheid van het apparaat te waarborgen.



Gevaar

Kans op gevaarlijke situaties die ernstig persoonlijk letsel kunnen veroorzaken.



Gevaar voor elektrische schok

Gevaar voor elektrische schok.



Waarschuwing

Kans op gevaarlijke situaties die licht persoonlijk letsel kunnen veroorzaken.



Opgelet

Kans op materiële schade.



Belangrijk

Let op, belangrijke informatie.



Zie

Verwijzing naar andere handleidingen of andere pagina's in deze handleiding.

2.2 Op het apparaat gebruikte symbolen

Afb. 1



1 Wisselstroom.

2 Veiligheidsaarde.

3 Lees voor het installeren en in bedrijf nemen van het apparaat de meegeleverde handleidingen aandachtig door.

4 Breng afgedankte producten naar een hiervoor bestemd inzamel- en recyclingpunt.

5 Voorzichtig: gevaar voor elektrische schokken, stroomvoerende delen. Schakel de stroom uit voordat met werkzaamheden wordt begonnen.

6 Sluit het apparaat aan op de veiligheidsaarde.

5



6



MW-1000123-2

3 Technische specificaties

3.1 Goedkeuringen

3.1.1 Certificeringen

Tab.1 Certificeringen

CE-identificatienummer	0085CQ0002
Type aansluiting	<ul style="list-style-type: none"> • B₂₃ • B_{23P} • C₁₃ • C₃₃ • C₅₃ • C₆₃ • C₉₃

3.1.2 Verklaring van overeenstemming

Het toestel is conform het in de EG conformiteitsverklaring beschreven standaardtype. Het is vervaardigd en in bedrijf genomen overeenkomstig de Europese richtlijnen.

De originele conformiteitsverklaring is bij de fabrikant op te vragen.

3.1.3 Richtlijnen

Dit product voldoet aan de eisen van de volgende Europese richtlijnen en normen:

- Gastoestellenrichtlijn 2016/426/EG
- Richtlijn drukapparatuur 2014/68/EU, artikel 4, lid 3
- Europese nieuwe aanpakrichtlijn 98/70/EG 13/10/1998: Richtlijn met betrekking tot de specificatie van benzine, dieselbrandstof en gasolie
- Richtlijn betreffende de rendementseisen 92/42/EEG
- EMC-richtlijn 2014/30/EU
Toegepaste normen: EN 55014-1, EN 55014-2
- Laagspanningsrichtlijn 2014/35/EG
Relevante norm: EN 60335-1
- DIN 51603-1: Stookolie 5 < S < 2000 ppm
- EN 590: GONR
- DIN 51603-6: Bio-stookolie (10% FAME)
- EN 303-1 - EN 303-2 - EN 303
- EN 15034
- EN 15035
- Europese richtlijn 2009/125/EG inzake ecologisch ontwerp voor energiereleerde producten.

Naast de wettelijke voorschriften en richtlijnen, moeten ook de aanvullende richtlijnen in deze handleiding worden opgevolgd.

Voor alle voorschriften en richtlijnen, zoals genoemd in deze handleiding, geldt dat aanvullingen of latere voorschriften en richtlijnen op het moment van installeren van toepassing zijn.

3.2 Technische gegevens

Tab.2 Technische parameters voor ruimteverwarmingstoestellen

Productnaam			HC 2-19 FF	HC 2-24 FF	HC 2-32 FF
Ketel met rookgascondensator			Ja	Ja	Ja
Lagetemperatuurketel ⁽¹⁾			Nee	Nee	Nee

Productnaam			HC 2-19 FF	HC 2-24 FF	HC 2-32 FF
B1-ketel			Nee	Nee	Nee
Ruimteverwarmingstoestel met warmtekrachtkoppeling			Nee	Nee	Nee
Combinatieverwarmingstoestel			Ja	Ja	Ja
Nominale warmteafgifte	P_{nom}	kW	18	23	31
Nuttige warmteafgifte bij nominale warmteafgifte en werking op hoge temperatuur ⁽²⁾	P_4	kW	18,3	23,1	30,7
Nuttige warmteafgifte bij 30% van de nominale warmteafgifte en werking op lage temperatuur ⁽¹⁾	P_1	kW	5,8	7,3	9,6
Seizoensgebonden energie-efficiëntie voor ruimteverwarming	η_s	%	88	89	88
Nuttig rendement bij nominale warmteafgifte en werking op hoge temperatuur ⁽²⁾	η_4	%	90,4	90,3	89,8
Nuttig rendement bij 30% van de nominale warmteafgifte en werking op lage temperatuur ⁽¹⁾	η_1	%	95,2	94,6	93,7
Supplementair elektriciteitsverbruik					
Vollast	el_{max}	kW	0,194	0,154	0,156
Deellast	el_{min}	kW	0,076	0,063	0,066
Stand-by	P_{SB}	kW	0,004	0,004	0,004
Overige technische gegevens					
Warmteverlies in stand-by	P_{stby}	kW	0,084	0,084	0,100
Energieverbruik van ontstekingsbrander	P_{ign}	kW	-	-	-
Jaarlijks energieverbruik	Q_{HE}	GJ	59	74	101
Geluidsvermogensniveau, binnen	L_{WA}	dB	60	60	60
Emissies van stikstofoxiden	NO_x	mg/kWh	118	118	118
(1) Lage temperatuur betekent voor verwarmingsketels met rookgascondensator een temperatuur van 30 °C, voor lagetemperatuurketels 37 °C en voor andere verwarmingstoestellen 50 °C (bij de inlaat van het verwarmingstoestel).					
(2) Werking op hoge temperatuur betekent een retourtemperatuur van 60 °C bij de inlaat van het verwarmingstoestel en een toevoertemperatuur van 80 °C bij de uitlaat van het verwarmingstoestel.					

**Zie**

De achterzijde voor contactgegevens.

Tab.3 Algemeen

	Eenheid	HC 2-19 FF	HC 2-24 FF	HC 2-32 FF
Nuttig vermogen (P_n) bij 80/60°C Verwarmingsmodus	kW	18,3	23,1	30,7
Nuttig vermogen (P_n) bij 50/30 °C Verwarmingsmodus	kW	19,3	24,3	32,0
Nominaal verbruik Q_n - Hi Verwarmingsmodus	kW	19	24	32
Rendement Hi - 100% P_n - Gemiddelde temperatuur 70°C Verwarmingsmodus bij vollast	%	96,4	96,3	95,8
Rendement Hi - 30% P_n - Retourtemperatuur 30°C Verwarmingsmodus bij deellast	%	101,5	100,9	99,9
Nominaal waterdebiet bij P_n en $\Delta T = 20K$	m ³ /u	0,783	0,994	1,319
Standby-verliezen P_{stby} bij $\Delta T = 30K$	W	84	84	100
Verlies via de wanden bij $\Delta t = 30K$	%	97	97	94

Tab.4 Hydraulische eigenschappen

	Eenheid	HC 2-19 FF	HC 2-24 FF	HC 2-32 FF
Waterinhoud (zonder het expansievat)	liter	24	29,5	35
Minimum werkdruk	MPa (bar)	0,05 (0,5)	0,05 (0,5)	0,05 (0,5)
Maximum werkdruk	MPa (bar)	0,3 (3)	0,3 (3)	0,3 (3)

	Eenheid	HC 2-19 FF	HC 2-24 FF	HC 2-32 FF
Maximum watertemperatuur	°C	90	90	90
Drukverlies watercircuit bij $\Delta t = 10K$	mbar	142	226	402
Drukverlies watercircuit bij $\Delta t = 15K$	mbar	63	101	179
Drukverlies watercircuit bij $\Delta t = 20K$	mbar	36	57	101

Tab.5 Rookgasgegevens

	Eenheid	HC 2-19 FF	HC 2-24 FF	HC 2-32 FF
NOx-uitstoot volgens EN267		Klasse 3	Klasse 3	Klasse 3
Rookgasmassaastroom Pn 50/30°C	kg/u	31	39	51
Volume verbrandingsgascircuit	liter	38	48	58
Rookgastemperatuur (Pn) 80/60°C	°C	<75	<75	<85
Beschikbare druk bij de rookkastbuis	Pa	12	19	32
Aantal gietijzeren elementen	Stuks	3	3	4
Aantal convectieversnellers	Stuks	3	3	3

Tab.6 Elektrische specificaties

	Eenheid	HC 2-19 FF	HC 2-24 FF	HC 2-32 FF
Voedingsspanning	VAC	230	230	230
Elektrische beschermingsgraad	IP	21	21	21
Maximaal opgenomen vermogen - Vollast - Elmax	W	172	179	179
Maximaal opgenomen vermogen - Laaglast - Elmin	W	96	73	78
Maximaal opgenomen vermogen - Stand-by - Psb	W	4	4	4

Tab.7 Overige technische gegevens

	Eenheid	HC 2-19 FF	HC 2-24 FF	HC 2-32 FF
Maximum bedrijfstemperatuur	°C	90	90	90
Instelbereik voor de verwarmingswatertemperatuur	°C	30 - 90	30 - 90	30 - 90
Instelbereik voor de sanitair-warmwatertemperatuur	°C	40 - 65	40 - 65	40 - 65
Veiligheidsthermostaat	°C	110	110	110
Leeg gewicht	kg	177	183	213

Tab.8 Technische gegevens van de brander

	Eenheid	HC 2-19 FF	HC 2-24 FF	HC 2-32 FF
Type brander		F10N3-1.19 ⁽¹⁾	F10N3-1.24	F10N3-1.32 ^(*)
Oliedebiet	kg/u	1,60	2,00	2,70
(1) met voorverwarmer (50 W)				

3.2.1 Specificaties van buitensensor

Tab.9 Buitensensor

Temperatuur	°C	-20	-16	-12	-8	-4	0	4	8	12	16	20	24
Weerstand	ohm	2392	2088	1811	1562	1342	1149	984	842	720	616	528	454

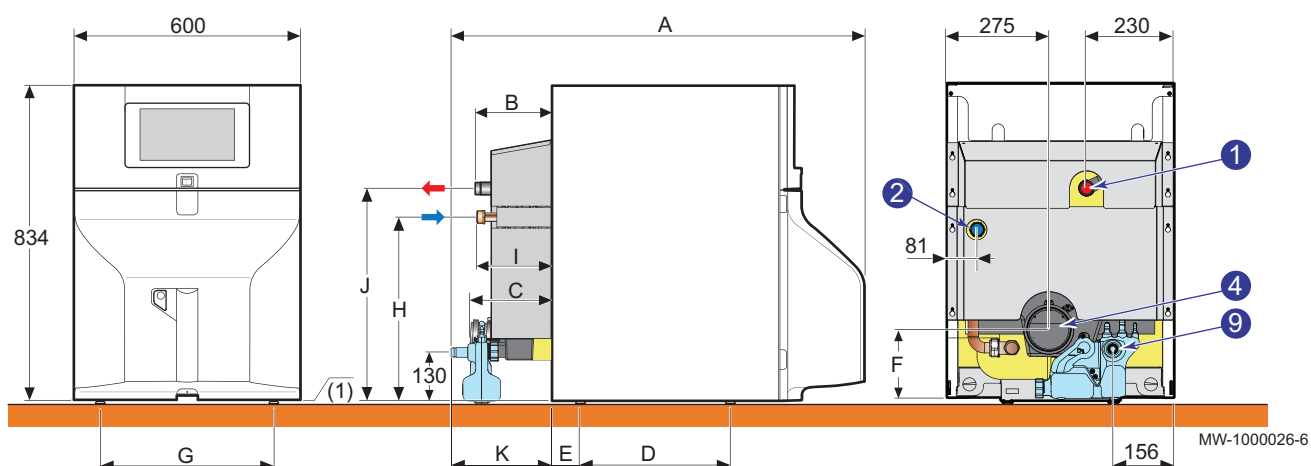
3.2.2 Specificaties voor NTC sensors van het type 10 kilo-ohm

Tab.10 Aanvoer- en retoursensors

Temperatuur	°C	0	10	20	25	30	40	50	60	70	80	90
Weerstand	Ω (Ohm)	32014	19691	12474	10000	8080	5372	3661	2535	1791	1290	941

3.3 Afmetingen en aansluitingen

Afb.2 Losse ketel HC 2-19 FF/HC 2-24 FF/HC 2-32 FF

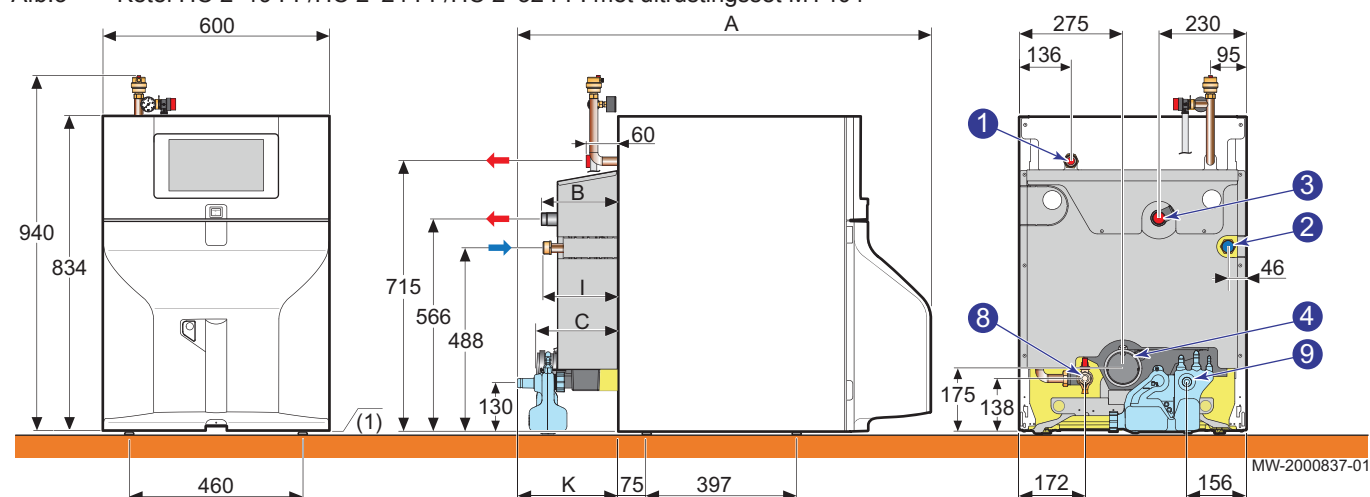


- 1 Verwarmingcircuit-aanvoerbus G 1"
 2 Verwarmingcircuit-retourbus G 1"
 4 Rookgasbus, dia. 80 mm
 9 Condensatie-afvoer
 (1) Verstelbare poten: 9 - 35 mm

Tab.11

Afmetingen (mm)	A	B	C	D	E	F	G	H	I	J	K
HC 2-19 FF	1195	74	92	397	75	175	460	488	72	566	136
HC 2-24 FF	1215	74	92	397	75	175	460	488	72	566	156
HC 2-32 FF	1317	204	218	397	75	175	460	488	199	566	260

Afb.3 Ketel HC 2-19 FF/HC 2-24 FF/HC 2-32 FF: met uitrustingsset MY404



- 1 Direct verwarmingcircuit-aanvoerbus G 1"
 2 Verwarmingcircuit-retourbus G 1"
 3 Tweede verwarmingcircuit-aanvoerbus G 1"
 4 Rookgasbus, dia. 80 mm
 8 Aftapkraan, voor aansluiting op pijp met inwendige diameter van 14 mm
 9 Condensatie-afvoer
 (1) Verstelbare poten: 9 - 35 mm

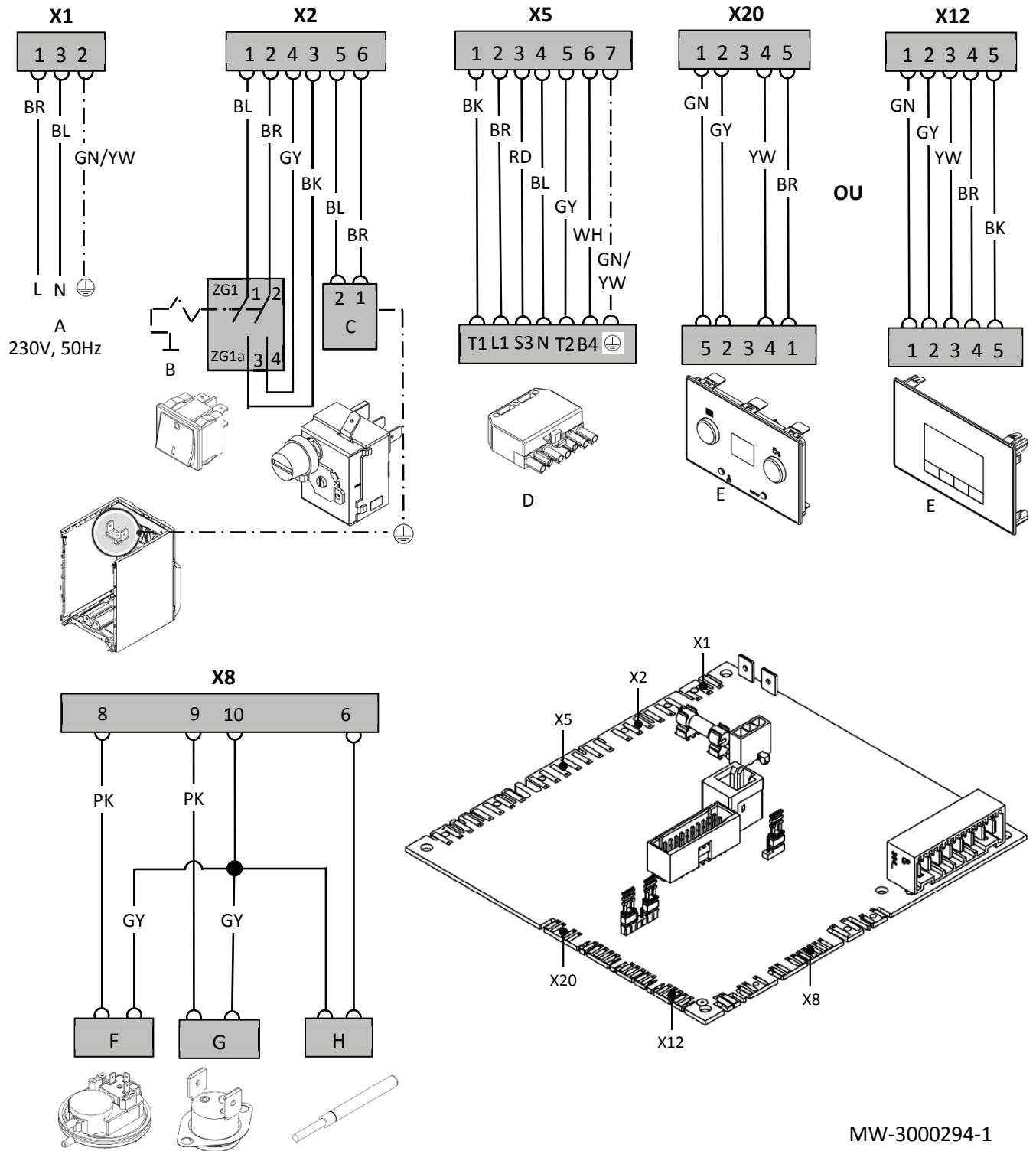
Tab.12

Afmetingen (mm)	A	B	C	I	K
HC 2-19 FF	1195	74	92	72	136
HC 2-24 FF	1215	74	92	72	156
HC 2-32 FF	1317	204	218	199	260

3.4 Elektrisch schema

3.4.1 Elektrisch schema

Afb.4



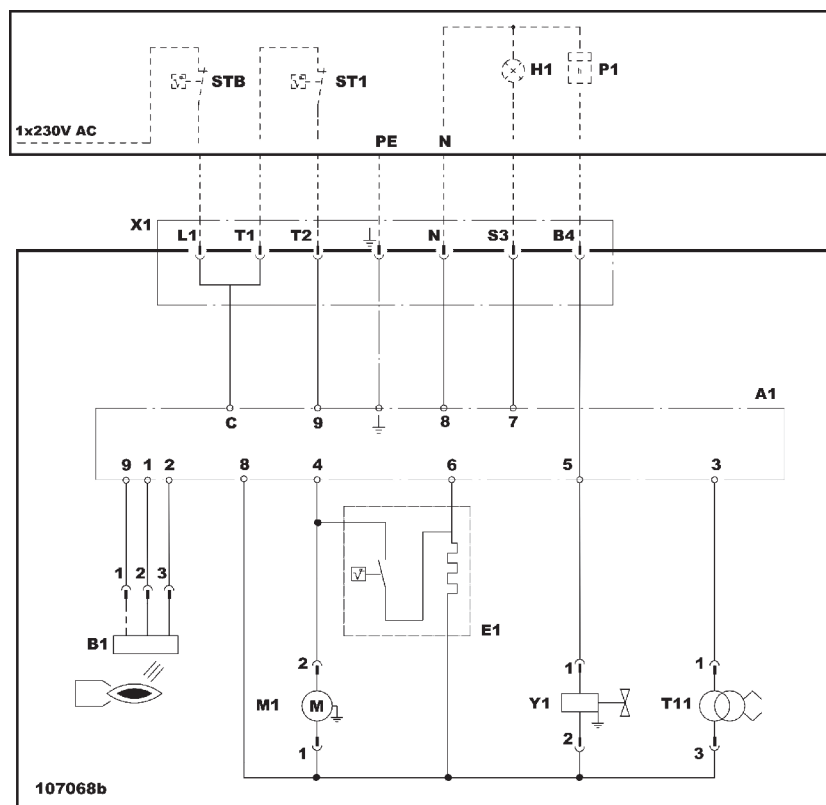
MW-3000294-1

- A Voeding
- B Aan/uit-schakelaar
- C Veiligheidsthermostaat
- D Brander stekker

- E Display
- F Rookgasdrukschakelaar
- G Rookgasthermostaat
- H Aanvoersensor

3.4.2 Elektrisch schema van de brander

Afb.5



MW-1000905-2

- A1 Brander- en veiligheidsautomaat
- B1 Vlamdetectie
- E1 Voorverwarmer (alleen voor HC 2-19 FF)
- H1 Branderstoring
- M1 Ventilatormotor
- P1 Bedrijfsurenteller

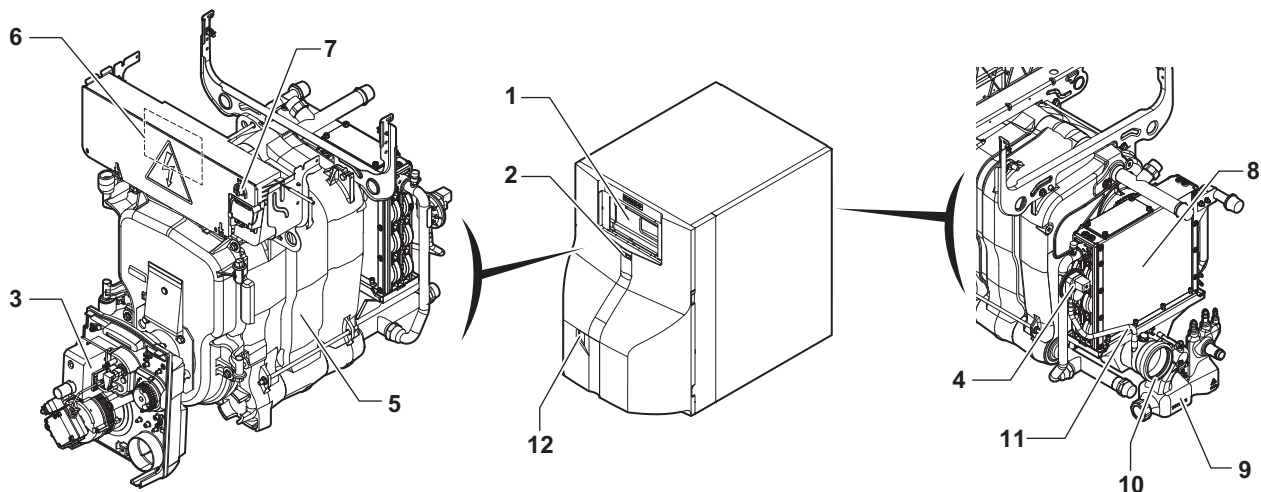
- STB Veiligheidsthermostaat
- ST1 Thermostaat trap 1
- T11 Ontstekingstrafo
- X1 7-polige connector
- Y1 Magnetisch olieventiel

4 Beschrijving van het product

4.1 Voornaamste componenten

4.1.1 Ketel

Afb.6

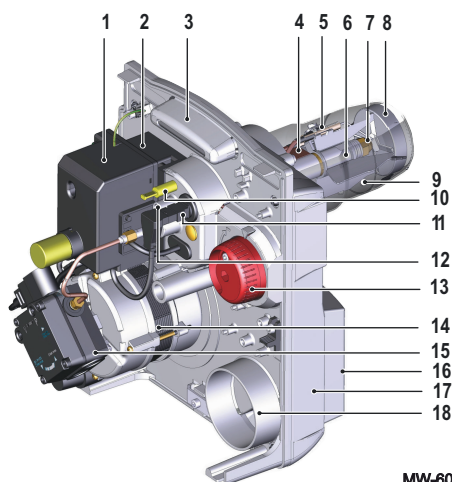


- | | |
|--|---|
| 1 Bedieningspaneel | 8 Condensator |
| 2 Aan/uit-schakelaar | 9 Sifon |
| 3 Brander | 10 Rookgasafvoer |
| 4 Drukschakelaar | 11 Begrenzingsthermostaat rookgassen |
| 5 Ketelblok | 12 Toegang tot de handmatige resetknop van de brander |
| 6 Positie van de printkaart van het bedieningspaneel | |
| 7 Handmatige resetknop van veiligheidsthermostaat | |

MW-6000729-01

4.1.2 Brander

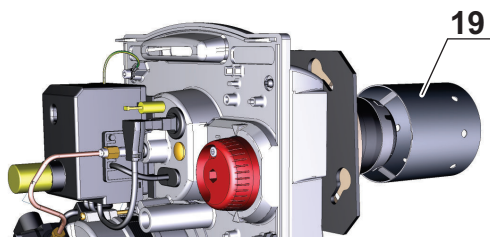
Afb.7



MW-6000719-1

- | |
|---|
| 1 Veiligheids- en regeleenheid |
| 2 Ontstekingstrafo |
| 3 Draagplaat voor componenten |
| 4 Voorverwarmer (alleen voor HC 2-19 FF) |
| 5 Ontstekingselektrode |
| 6 Verstuiverleiding |
| 7 Verstuiver |
| 8 Verbrandingskop |
| 9 Vlambuis |
| 10 Luchtdrukmeetpunt bij de verbrandingskop |
| 11 Vlamdetectiecel |
| 12 Stelschroef voor positie van verbrandingskop |
| 13 Stelschroef van luchtklep |
| 14 Motor |
| 15 Oliepomp |
| 16 Luchtkast |
| 17 Behuizing |
| 18 Luchttoevoer |

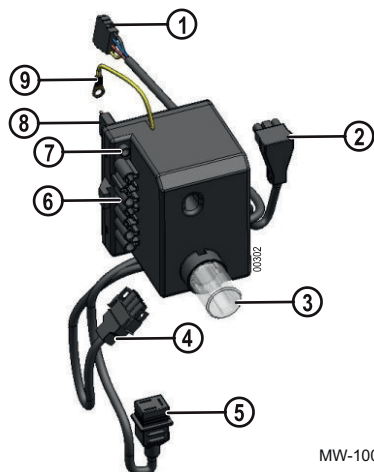
Afb.8 HC 2-19 FF



MW-2000864-01

19 Recirculatiebuis

Afb.9



MW-1000876-1

■ Voet met bekabeling voor veiligheids- en regeleenheid

- 1 Aansluiting op de olievoorverwarmer (alleen voor HC 2-19 FF)
- 2 Aansluiting op de vlamdetectiecel
- 3 Resettoets
- 4 Aansluiting op de motor
- 5 Aansluiting op het magnetische ventiel
- 6 Aansluiting tussen de brander en de ketel - 7-polige connector
- 7 Groene led:
 - aan: brander aan
 - uit: brander uit
- 8 Aansluiting op de transformator
- 9 Aansluiting tussen de aarding en de componentenplaat

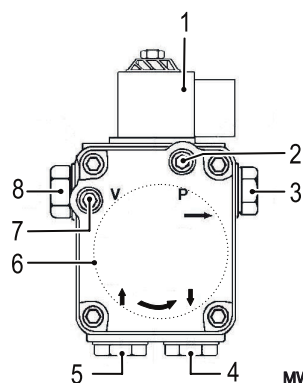
De sokkel is een veiligheidsmechanisme dat verboden is te openen.

De veiligheids- en regeleenheid mag alleen op de sokkel geplaatst worden of er van verwijderd worden als de elektriciteit afgesloten is door middel van de hoofdschakelaar van de verwarmingsinstallatie.

■ Oliepomp

- 1 Magnetisch ventiel
- 2 Aansluitpunt manometer (druk)
- 3 Debiet naar verstuiver
- 4 Olie-inlaat
- 5 Olieretour (ombouwen dubbele/enkele leiding)
- 6 Oliefilter
- 7 Aansluitpunt vacuüm-meter (onderdruk)
- 8 Afstelschroef pompdruk (9 tot 17 bar)

Afb.10



MW-6000720-1

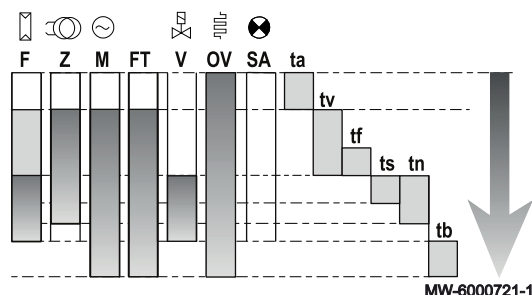
Tab.13

	Eenheid	HC 2-19 FF HC 2-24 FF HC 2-32 FF
Drukbereik volgens fabrikant	bar	9 tot 17
Maximum onderdruk	bar	0,35
Maximum toegelaten onderdruk op inlaat	bar	2
Maximum toegelaten onderdruk op aflevering	bar	2
Max. pompluchtdebiet bij 10 bar	l/u	45

4.2 Werkingsprincipe

4.2.1 Operationele cyclus van de brander met voorverwarmer

Afb. 11



- F Vlamdetectie
- Z Ontsteking
- M Motor van de brander
- FT Vrijgave van stookolievoorverwarmer
- V Magnetisch ventiel
- OV Stookolievoorverwarmer
- SA Signaal externe storing
- ta Opwarmtijd olievoorverwarmer
- tv Voorontstekings- en voorventilatietijd
- tf Parasietlicht bewakingstijd
- ts Beveiligingstijd
- tn Na-ontstekingstijd
- tb Naventilatietijd

Tab.14

Model van de ketel	Eenheid	HC 2-19 FF	HC 2-24 FF	HC 2-32 FF
Opwarmtijd olievoorverwarmer	seconden	55 tot 70 max.400	Niet beschikbaar	Niet beschikbaar
Voorontstekings- en voorventilatietijd	seconden	15	15	15
Parasietlicht bewakingstijd	seconden	0,5	0,5	0,5
Beveiligingstijd	seconden	5	5	5
Na-ontstekingstijd	seconden	7	7	7
Naventilatietijd	seconden	45	45	45

4.3 Standaard leveringsomvang

De ketel wordt geleverd in 2 verpakkingen.

Een ketelverpakking waarin:

- Een staande oliegestookte ketel;
- Een afgestelde eentraps oliebrander;
- een buitensensor
- Een installatie- en servicehandleiding;
- Een gebruikershandleiding.

Een pakket met het bedieningspaneel.

4.4 Accessoires en opties

Afhankelijk van de configuratie van de installatie en het land zijn verschillende opties leverbaar.

Tab.15 Lijst van opties

Beschrijving	Collo
110-liter sanitair-warmwaterboiler	ER590
160-liter sanitair-warmwaterboiler	ER592
Hydraulische aansluitset voor 110-liter sanitair-warmwaterboiler (Ketel uitgerust met de MY404 set)	ER594
Hydraulische aansluitset voor 110-liter sanitair-warmwaterboiler	ER595
Hydraulische aansluitset voor 160-liter sanitair-warmwaterboiler (Ketel uitgerust met de MY404 set)	ER596
Hydraulische aansluitset voor 160-liter sanitair-warmwaterboiler	ER597
Aansluitset voor onafhankelijke sanitair-warmwaterboiler	ER598
Anodetester	MY408
Corrosiebeschermingsanode	MY417

Beschrijving	Collo
Temperatuursensor sanitair warmwater	AD212
Pomp + 18-liter verwarmingsexpansievat-set met retoursensor	MY404
SCB-04 besturingsprint	MY420
Slangaansluitset	MY425
Veiligheidsklepset	MY427
Accessoires rookafvoersysteem	Zie het geldende tarief
Oliefilter	MT11
Neutralisatie-box van de condens	FM155
Korrel bijvullen	FM156
Houder voor neutraliseringsbak	FM157
Opvoerpomp	FM158

5 Voor de installatie

5.1 Installatievoorschriften



Opgelet

De installatie van de ketel moet door een erkende vakman worden uitgevoerd volgens de geldende plaatselijke en nationale voorschriften.

- NBN B 61-001: Ketelruimtes en schoorstenen
- NBN D 61-002: Centrale verwarmingsketels met een nominaal vermogen kleiner dan 70 kW - Voorschriften voor hun opstellingsruimte, ventilatie, luchttoevoer en rookgasafvoer.
- Elektrische installatie voldoet aan het AREI

5.2 Installatie-eisen

5.2.1 Stookolievoorraad

Voor het installeren van de ketel, controleer of de opslagtank met olie gevuld is en of deze olie van het aanbevolen soort is voor de geïnstalleerde brander.

5.2.2 Elektrische voeding

Tab.16

Voedingsspanning	230 V AC/50 Hz
Voeding	Eenfase
Zekeringen	4 AT voor de CU-OH04 hoofdbesturingsprint 2,5 A voor de aanvullende SCB-04 besturingsprint De zekeringen beschermen de PCB's.
Voedingsaansluitkabel	Voorbedraad in de ketel



Opgelet

- Volg de polariteitsaanduidingen op het klemmenbord: fasegeleider (L), nulgeleider (N) en aardgeleider (\perp)
- Wanneer de ketelschakelaar op de stand Off staat, circuleert er nog stroom in het apparaat. Voordat er werk wordt uitgevoerd, moet de voeding van de ketel worden uitgeschakeld bij de zekeringautomaat.
- De voeding van de ketel moet een zekeringautomaat van maximaal 6 A hebben.

5.2.3 Waterbehandeling

In veel gevallen kunnen de ketels en het centrale verwarmingssysteem met kraanwater worden gevuld, zonder dat het water hoeft te worden behandeld.

**Opgelet**

Voeg geen chemische middelen toe aan het verwarmingswater zonder een vakman op het gebied van waterbehandeling te hebben geraadpleegd. Bij voorbeeld: antivries, waterontharders, pH-verhogende of verlagende middelen, chemische toevoegmiddelen en/of inhibitoren. Deze kunnen leiden tot storingen in de ketel en beschadiging van de warmtewisselaar.

**Belangrijk**

- Spoel de installatie door met minstens 3 maal zoveel water als de totale inhoud van het verwarmingssysteem.
- Spoel het SWW-watercircuit door met minstens 20 maal de totale inhoud van het circuit.

Het water in de installatie moet voldoen aan de volgende eisen:

Tab.17 Specificaties verwarmingswater

Specificatie	Eenheid	Totaalvermogen van de installatie (kW)			
		≤ 70	70 - 200	200 - 550	> 550
Zuurgraad (onbehandeld water)	pH	6,5 - 8,5	7,5 - 9,5	7,5 - 9,5	7,5 - 9,5
Zuurgraad (behandeld water)	pH	7,0 - 9,0	7,5 - 9,5	7,5 - 9,5	7,5 - 9,5
Geleidingsvermogen bij 25°C	μS/cm	≤ 800	≤ 800	≤ 800	≤ 800
Chloriden	mg/liter	≤ 50	≤ 50	≤ 50	≤ 50
Overige bestanddelen	mg/liter	< 1	< 1	< 1	< 1
Totale hardheid van het water ⁽¹⁾	°f	1 - 35	1 - 20	1 - 15	1 - 5
	°dH	1,5 - 20,0	0,5 - 11,2	0,5 - 8,4	0,5 - 2,8
	mmol/liter	0,1 - 3,5	0,1 - 2,0	0,1 - 1,5	0,1 - 0,5

(1) Voor installaties die constant worden gestookt en die een maximum totaal vermogen van 200 kW hebben, is de juiste maximum totale waterhardheid 8,4°dH (1,5 mmol/l, 15°f). Voor installatie met een vermogen van meer dan 200 kW is de juiste maximum totale waterhardheid 2,8°dH (0,5 mmol/l, 5°f).

**Belangrijk**

Indien waterbehandeling noodzakelijk is, beveelt Remeha de volgende fabrikanten aan:

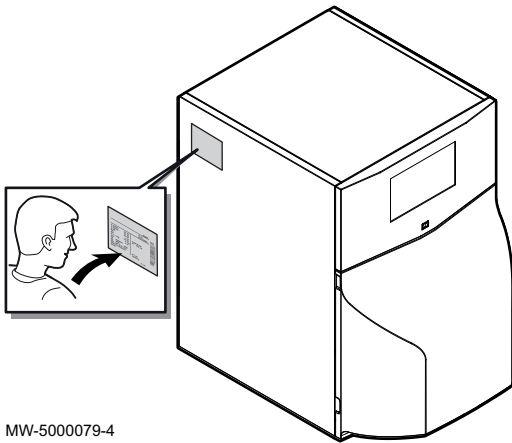
- Cillit
- Climalife
- Fernox
- Permo
- Sentinel

5.3 Locatiekeuze

Houd bij uw keuze van de ideale opstelplaats rekening met de wettelijke voorschriften en de benodigde ruimte voor het apparaat.

- Installeer de ketel op een stevige, stabiele constructie die het gewicht van het apparaat, gevuld met water en volledig uitgerust, kan dragen.
- Houd bij de bepaling van de opstelplaats rekening met de toegestane locaties voor de rookgasafvoer- en luchttoevoerkanalen.
- Installeer de ketel niet dichtbij verwarmingsbronnen.

Afb.12



MW-5000079-4

5.3.1 Typeplaat

Typeplaten identificeren het product en bevatten de volgende informatie:

- Soort product
- Fabricagedatum (Jaar - Week)
- Serienummer
- Elektrische voeding
- Bedrijfsdruk
- Elektrisch vermogen
- IP-waarde
- **CN1** en **CN2** ketelconfiguratienummer (**CONF** submenu)



Belangrijk

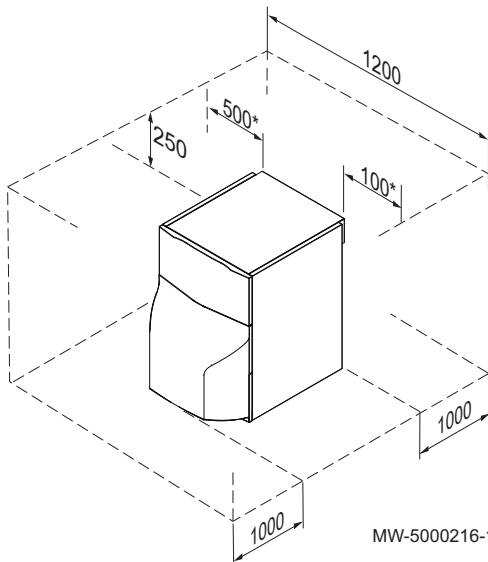
Indien de typeplaat niet toegankelijk is, wordt een tweede zelfklevende typeplaat geleverd in de documentatiezak. Bevestig de typeplaat op een plek waar deze gemakkelijk te lezen is.



Voor meer informatie, zie

Fabrieksinstellingen terugzetten, pagina 81

Afb.13



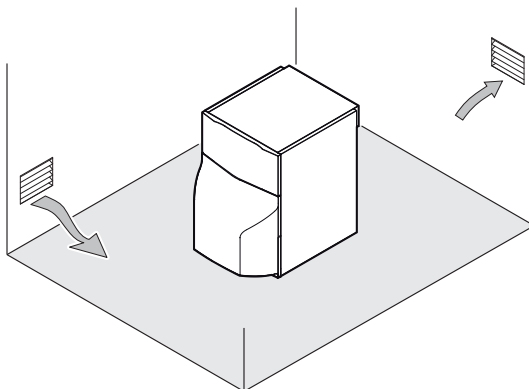
MW-5000216-1

5.3.2 Ketelafmetingen

Zorg voor voldoende ruimte rond de ketel voor een goede bereikbaarheid en vereenvoudiging van alle eventueel uit te voeren onderhoudswerkzaamheden.

* Het is mogelijk om de rechter- en linkermaten te verwisselen.

Afb.14



MW-1000029-4

5.3.3 Ventilatie

Om de toevoer van verse lucht voor verbranding te verzekeren moet de ketelruimte voldoende geventileerd zijn. De doorsnede en de positie van de ventilatie moeten voldoen aan de geldende voorschriften:

- NBN D 51-003: Binneninstallaties voor aardgas en plaatsing van de gebruiksapparatuur.
- NBN B 61-001: Ketelruimtes en schoorstenen
- NBN D 61-002: Centrale verwarmingsketels met een nominaal vermogen kleiner dan 70 kW - Voorschriften voor hun opstellingsruimte, ventilatie, luchttoevoer en rookgasafvoer.



Belangrijk

Bewaar geen chloor- of fluorhoudende verbindingen in de buurt van de ketel. Deze stoffen zijn buitengewoon corrosief en kunnen de verbrandingslucht verontreinigen. Chloor- of fluorhoudende verbindingen bevinden zich in spuitbussen, verf, oplosmiddelen, reinigingsmiddelen, waspoeder, wasmiddelen, lijm en strooizout.

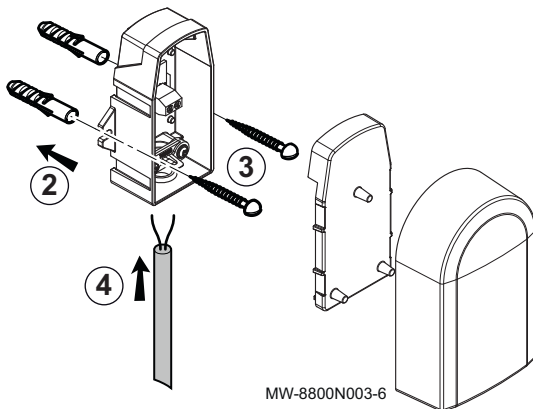
**Belangrijk**

De leidingen voor de toevoer van lucht, de afvoer van verbrandingsgassen of het wegstromen van het condenswater niet afsluiten (ook niet gedeeltelijk). Voorkom sifonvorming in het rookgasbuizenstelsel en de condensaatafvoerleiding om ophoping van condens te vermijden.

Rookgasafvoersysteem van type C-geforceerde rookgasafvoer versie	Indien de afvoer van rookgassen en de aanzuiging van de verbrandingslucht door middel van een concentrische leiding geschiedt, is ventilatie van de stookruimte niet nodig.
Rookgasafvoersysteem van type B-schoorsteenversie	Plaats de luchtinlaten zodanig ten opzichte van de bovenste ventilatieopeningen dat de lucht in de stookruimte overal wordt verversd.

5.3.4 Instellen van de buitenvoeler

Afb. 15



1. Kies de juiste locatie voor de buitenvoeler.
2. Plaats de twee pluggen die bij de sensor zijn meegeleverd.
Plugdiameter 4 mm / boordiameter 6 mm
3. Bevestig de sensor met de meegeleverde schroeven (diameter 4 mm).
4. Sluit de kabel aan op de buitentemperatuursensor.

**Voor meer informatie, zie**

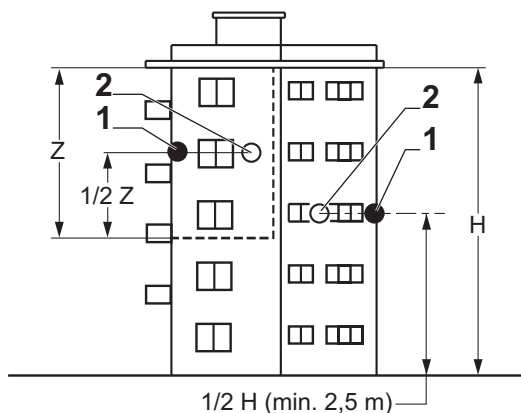
De buitentemperatuursensor aansluiten, pagina 54

■ Aanbevolen locaties

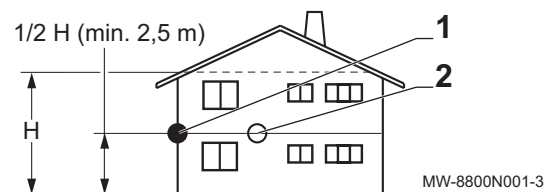
Plaats de buitensensor op een locatie die aan de volgende kenmerken voldoet:

- Op een gevel van de te verwarmen ruimte, indien mogelijk op het noorden.
- Halverwege de muur van de te verwarmen ruimte.
- Onder invloed van wisselende weersomstandigheden.
- Beschermd tegen direct zonlicht.
- Gemakkelijk toegankelijk.

Afb. 16



- 1 Optimale locatie
2 Mogelijke locatie



- H Bewoonde hoogte gecontroleerd door de sensor
Z Bewoond oppervlak gecontroleerd door de sensor

**Voor meer informatie, zie**

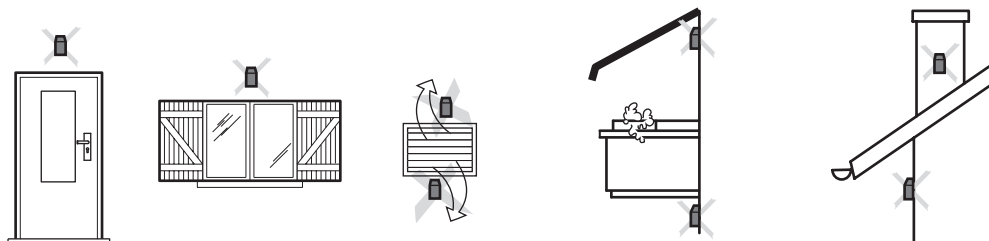
De buitentemperatuursensor aansluiten, pagina 54

■ Afgeraden locaties

Plaats de buitensensor liever niet op een locatie met de volgende kenmerken:

- Afgeschermd door een deel van het gebouw (balkon, dak, enz.).
- Dicht bij een storende warmtebron (zon, schoorsteen, ventilatierooster, enz.).

Afb.17



MW-3000014-2



Voor meer informatie, zie

De buitentemperatuursensor aansluiten, pagina 54

5.4 Transport

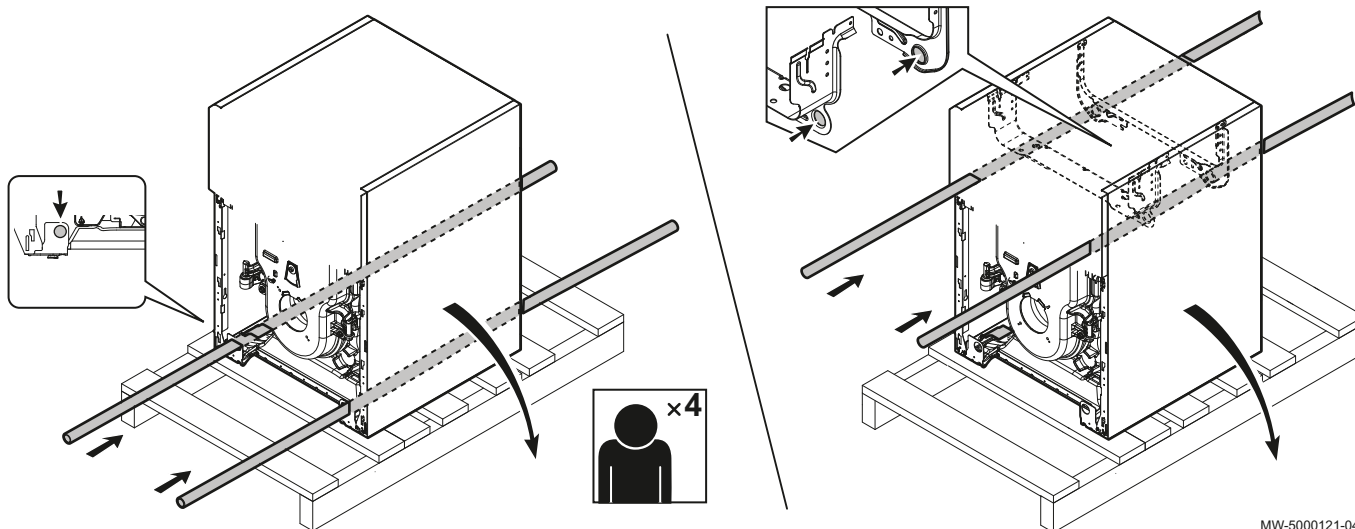
- Vervoer de pallet met de ketel met een handmatige of elektrische pallettruck.
- Gebruik draagstangen (niet meegeleverd) om de ketel te verplaatsen.



Belangrijk

Til de ketel niet op aan de condensor of aan de rookgasafvoer of de aan aansluitleidingen.

Afb.18




MW-5000121-04

5.5 Aansluitschema's en configuratie

5.5.1 Een direct verwarmingscircuit

Niet getoond

Benodigde opties	
Geen optie nodig	

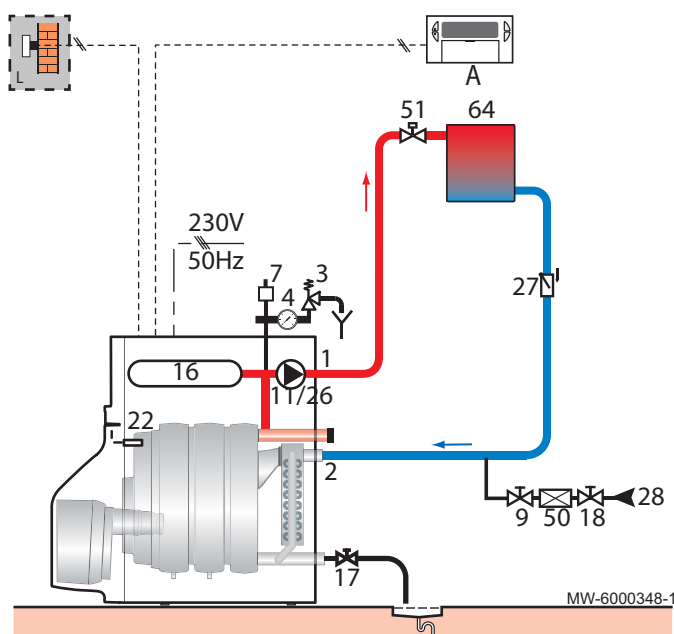
Te maken elektrische verbindingen	
Directe-verwarmingspomp	Aansluitblok X7 op de CU-OH04 besturingsprint
Plaats van de draadbrug	 op de CU-OH04 besturingsprint
Uit te voeren instellingen	
Er zijn geen specifieke instellingen voor dit type installatie	



Voor meer informatie, zie
Elektrische aansluitingen, pagina 47


5.5.2 Een direct verwarmingscircuit met uitrustingsset

Afb.19



- | | |
|---|---|
| 1 Vertrekleding direct verwarmingscircuit | 18 Afsluiter |
| 2 Retour verwarming | 22 Keteltemperatuursensor |
| 3 Veiligheidsklep 0,3 MPa (3 bar) | 27 Terugslagklep |
| 4 Manometer | 28 Vulkraan verwarmingscircuit |
| 7 Automatische ontlufter | 50 Terugstroombeveiliging |
| 9 Afsluiter | 51 Thermostatische kraan |
| 11 Verwarmingspomp | 64 Direct verwarmingscircuit (radiatoren) |
| 16 Gesloten expansievat | A Programmeerbare kamerthermostaat |
| 17 Aftapkraan | L Buitentemperatuursensor |

Benodigde opties	
Pomp + 18-liter verwarmingsexpansievat-set	MY404

Te maken elektrische verbindingen	
Directe-verwarmingspomp	Aansluitblok X6 + X16 op de CU-OH04 besturingsprint
Retoursensor	Aansluitblok X18 op de CU-OH04 besturingsprint
Plaats van de draadbrug	 op de pomp


Uit te voeren instellingen	
Er zijn geen specifieke instellingen voor dit type installatie	



Voor meer informatie, zie
Elektrische aansluitingen, pagina 47

5.5.3 Een verwarmingscircuit met mengklep

Niet getoond


Benodigde opties	
SCB-04 optionele besturingsprint	MY420
Te maken elektrische verbindingen	
Verwarmingspomp gemengd circuit	Aansluitblok X1 op de SCB-04 optionele besturingsprint
Temperatuursensor na driewegsmengklep	Aansluitblok X3 op de SCB-04 optionele besturingsprint
Veiligheidsthermostaat met handmatige reset voor vloerverwarming	Aansluitblok X1 op de SCB-04 optionele besturingsprint
Mengklep	Aansluitblok X1 op de SCB-04 optionele besturingsprint
Plaats van de draadbrug	 op de CU-OH04 besturingsprint
Uit te voeren instellingen	
CP020 op CU-OH-04	Instellen op 0



Voor meer informatie, zie
Elektrische aansluitingen, pagina 47
Installateurmenu, pagina 73

5.5.4 Een direct verwarmingscircuit + een sanitair-warmwaterboiler

Niet getoond

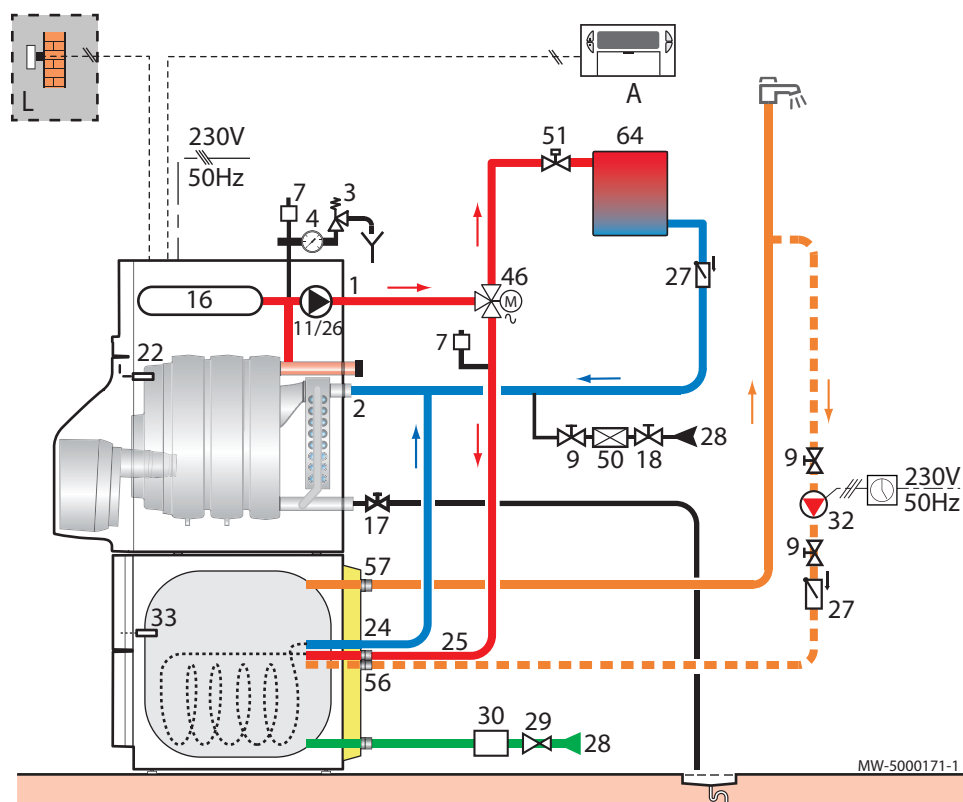
Benodigde opties	
Sanitair-warmwaterboiler	ER590 (110 l) ER592 (160 l)
Aansluitset verwarmingsketel	ER595 (110 l) ER597 (160 l)
Te maken elektrische verbindingen	
Directe-verwarmingspomp	Aansluitblok X7 op de CU-OH04 besturingsprint
Aanjaagpomp sanitair warmwater	Aansluitblok X7 op de CU-OH04 besturingsprint
Temperatuursensor sanitair warmwater	Aansluitblok X10 op de CU-OH04 besturingsprint
Plaats van de draadbrug	 op de CU-OH04 besturingsprint
Uit te voeren instellingen	
Er zijn geen specifieke instellingen voor dit type installatie	



Voor meer informatie, zie
Elektrische aansluitingen, pagina 47

5.5.5 Een direct verwarmingscircuit met uitrustingsset + een sanitair-warmwaterboiler met omkeerklep

Afb.20



- | | |
|--|--|
| 1 Vertrekleiding direct verwarmingscircuit | 28 Vulkraan verwarmingscircuit |
| 2 Retour verwarming | 29 Drukverminderaar indien toevoerdruk hoger is dan 80% van de afstelwaarde van de veiligheidsklep |
| 3 Veiligheidsklep 0,3 MPa (3 bar). | 30 Geijkte en verzegelde veiligheidsgroep |
| 4 Manometer | 32 Circulatiepomp sanitair warmwater (omloop optioneel) (met programmator) |
| 7 Automatische ontluister | 33 Temperatuursensor sanitair warmwater |
| 9 Afsluiter | 38 Afstandsbediening met of zonder kamertemperatuursensor |
| 11 warmtepomp | 46 Driewegklep met twee standen |
| 16 Gesloten expansievat | 50 Terugstroombeveiliging |
| 17 Aftapkraan | 51 Thermostatische kraan |
| 18 Afsluiter | 56 Retour sanitair-warmwateromloop |
| 22 Keteltemperatuursensor | 57 Sanitair-warmwateruitlaat |
| 24 Inlaat primaire warmtewisselaar van sanitair-warmwaterboiler | 64 Direct verwarmingscircuit (radiatoren) |
| 25 Uitlaat primaire warmtewisselaar van sanitair-warmwaterboiler | A Programmeerbare kamerthermostaat |
| 26 Laadpomp voor sanitair warmwater | L Buitentemperatuursensor |
| 27 Terugslagklep | |

Benodigde opties	
Pomp + 18-liter verwarmingsexpansievat-set	MY404
Sanitair-warmwaterboiler	ER590 (110 l) ER592 (160 l)
Aansluitset verwarmingsketel	ER594 (110 l) ER596 (160 l)

Te maken elektrische verbindingen	
Directe-verwarmingpomp	Aansluitblok X6 + X16 op de CU-OH04 besturingsprint
Omkeerklep	Aansluitblok X4 op de CU-OH04 besturingsprint
Temperatuursensor sanitair warmwater	Aansluitblok X10 op de CU-OH04 besturingsprint
Retoursensor	Aansluitblok X18 op de CU-OH04 besturingsprint
Plaats van de draadbrug	⌘ op de CU-OH04 besturingsprint

Uit te voeren instellingen	
Er zijn geen specifieke instellingen voor dit type installatie	




Voor meer informatie, zie
Elektrische aansluitingen, pagina 47

5.5.6 Een direct verwarmingscircuit met mengklep + een sanitair-warmwaterboiler

Niet getoond

Benodigde opties	
SCB-04 optionele besturingsprint	MY420
Sanitair-warmwaterboiler	ER590 (110 l) ER592 (160 l)
Aansluitset verwarmingsketel	ER595 (110 l) ER597 (160 l)

Te maken elektrische verbindingen	
Verwarmingspomp gemengd circuit	Aansluitblok X1 op de SCB-04 optionele besturingsprint
Aanjaagpomp sanitair warmwater	Aansluitblok X7 op de CU-OH04 besturingsprint
Temperatuursensor na driewegsmengklep	Aansluitblok X3 op de SCB-04 optionele besturingsprint
Temperatuursensor sanitair warmwater	Aansluitblok X10 op de CU-OH04 besturingsprint
Veiligheidsthermostaat met handmatige reset voor vloerverwarming	Aansluitblok X1 op de SCB-04 optionele besturingsprint
Mengklep	Aansluitblok X1 op de SCB-04 optionele besturingsprint
Plaats van de draadbrug	 op de CU-OH04 besturingsprint

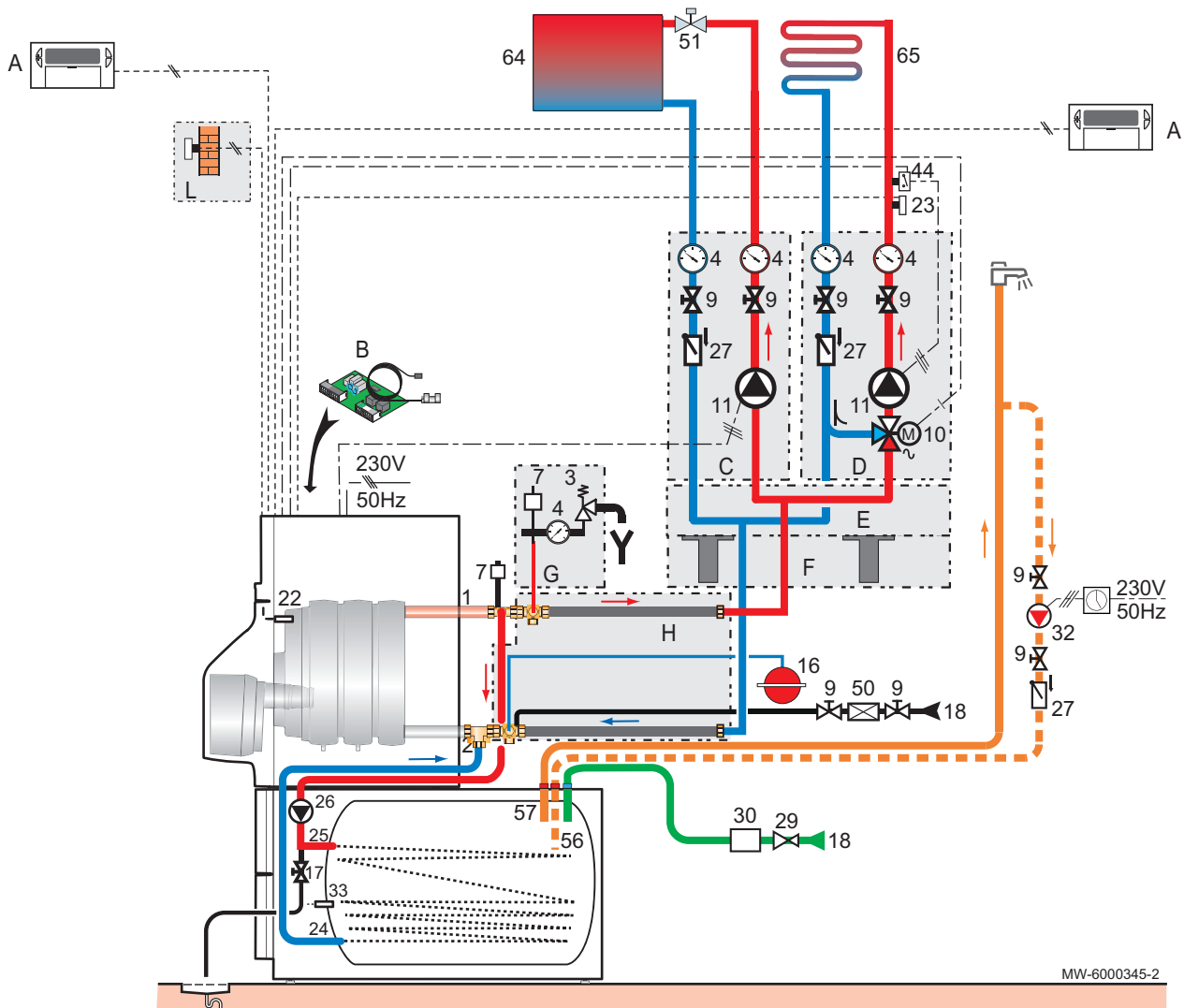
Uit te voeren instellingen	
<i>CP020</i> op <i>CU-OH-04</i>	Instellen op <i>0</i>



Voor meer informatie, zie
Elektrische aansluitingen, pagina 47
Installeurmenu, pagina 73

5.5.7 Een direct verwarmingscircuit en één verwarmingscircuit met mengklep en een sanitair warmwaterboiler

Afb.21




MW-6000345-2

- | | |
|--|---|
| 1 Vertrekleiding direct verwarmingscircuit | 32 Circulatiepomp sanitair warmwater (omloop optioneel) (met programmator) |
| 2 Retour verwarming | 33 Temperatuursensor sanitair warmwater |
| 3 Veiligheidsklep 0,3 MPa (3 bar). | 38 Afstandsbediening met of zonder kamertemperatuursensor |
| 4 Manometer | 44 Veiligheidsvoorziening tegen oververhitting van de vloerverwarming: in overeenstemming met de geldende regelgeving |
| 7 Automatische ontluchter | 50 Terugstroombeveiliging |
| 9 Afsluiter | 51 Thermostatische kraan |
| 10 Drieweg mengkraan | 56 Retour sanitair-warmwateromloop |
| 11 warmtepomp | 57 Sanitair-warmwateruitlaat |
| 16 Gesloten expansievat | 64 Direct verwarmingscircuit (radiatoren) |
| 17 Aftapkraan | 65 Verwarmingscircuit met mengklep, bijvoorbeeld een verwarmingscircuit met gematigde temperatuur zoals een vloerverwarming of radiatoren |
| 18 Vulkraan verwarmingscircuit | A Programmeerbare kamerthermostaat |
| 21 Buitentemperatuursensor | B SCB-04 optionele besturingsprint |
| 22 Keteltemperatuursensor | C Hydraulische module voor een direct circuit |
| 23 Aanvoertemperatuursensor na mengklep | D Hydraulische module voor een circuit met klep |
| 24 Inlaat primaire warmtewisselaar van sanitair-warmwaterboiler | E Collector |
| 25 Uitlaat primaire warmtewisselaar van sanitair-warmwaterboiler | F Muurconsole voor collector |
| 26 Aanjaagpomp sanitair warmwater | G Hydraulische beveiligingsset |
| 27 Terugslagklep | |
| 28 Sanitair-koudwaterinlaat | |
| 29 Drukverminderaar indien toevoerdruk hoger is dan 80% van de afstelwaarde van de veiligheidsklep | |
| 30 Geijkte en verzegelde veiligheidsgroep | |

H Ketel/module aansluitleidingen

L Buitentemperatuursensor

Benodigde opties	
SCB-04 optionele besturingsprint	MY420
Sanitair-warmwaterboiler	ER590 (110 l) ER592 (160 l)
Aansluitset verwarmingsketel	ER595 (110 l) ER597 (160 l)

Te maken elektrische verbindingen	
Directe-verwarmingspomp	Aansluitblok X7 op de CU-OH04 besturingsprint
Verwarmingspomp gemengd circuit	Aansluitblok X1 op de SCB-04 optionele besturingsprint
Aanjaagpomp sanitair warmwater	Aansluitblok X7 op de CU-OH04 besturingsprint
Temperatuursensor na driewegsmengklep	Aansluitblok X3 op de SCB-04 optionele besturingsprint
Temperatuursensor sanitair warmwater	Aansluitblok X10 op de CU-OH04 besturingsprint
Veiligheidsthermostaat met handmatige reset voor vloerverwarming	Aansluitblok X1 op de SCB-04 optionele besturingsprint
Mengklep	Aansluitblok X1 op de SCB-04 optionele besturingsprint
Plaats van de draadbrug	 op de CU-OH04 besturingsprint

Uit te voeren instellingen	
Er zijn geen specifieke instellingen voor dit type installatie	




Voor meer informatie, zie
Elektrische aansluitingen, pagina 47

5.5.8 Een direct verwarmingscircuit met uitrustingsset + een verwarmingscircuit met mengklep + een sanitair-warmwaterverwarmer met omkeerklep

Niet getoond

Benodigde opties	
Pomp + 18-liter verwarmingsexpansievat-set	MY404
SCB-04 optionele besturingsprint	MY420
Sanitair-warmwaterboiler	ER590 (110 l) ER592 (160 l)
Aansluitset verwarmingsketel	ER594 (110 l) ER596 (160 l)

Te maken elektrische verbindingen	
Directe-verwarmingspomp	Aansluitblok X6 + X16 op de CU-OH04 besturingsprint
Verwarmingspomp gemengd circuit	Aansluitblok X1 op de SCB-04 optionele besturingsprint
Omkeerklep	Aansluitblok X4 op de CU-OH04 besturingsprint
Temperatuursensor na driewegsmengklep	Aansluitblok X3 op de SCB-04 optionele besturingsprint
Temperatuursensor sanitair warmwater	Aansluitblok X10 op de CU-OH04 besturingsprint
Veiligheidsthermostaat met handmatige reset voor vloerverwarming	Aansluitblok X1 op de SCB-04 optionele besturingsprint
Mengklep	Aansluitblok X1 op de SCB-04 optionele besturingsprint
Retoursensor	Aansluitblok X18 op de CU-OH04 besturingsprint
Plaats van de draadbrug	 op de CU-OH04 besturingsprint

Uit te voeren instellingen	
Er zijn geen specifieke instellingen voor dit type installatie	



Voor meer informatie, zie
Elektrische aansluitingen, pagina 47

6 Installatie

6.1 Montage

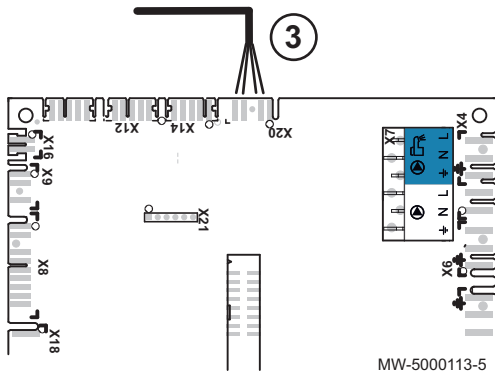
Houd u aan de volgende montagevolgorde, al naar gelang de configuratie van de installatie:

1. Zet de sanitair-warmwaterboiler op zijn plaats.
2. Breng de uitrustingsset aan op de ketel.
3. Plaats de printkaart voor het extra circuit in de ketel.
4. Plaats het bedieningspaneel terug op zijn plaats op de ketel.
5. Breng de adapter aan op de rookgasbuis.
6. Zet de luchtaanzuigslang van de brander op de adapter.
7. Zet de sifon op zijn plaats.
8. Zet de verwarmingsketel op zijn plaats.
9. Breng de aansluitset voor de ketel / sanitair-warmwaterboiler op zijn plaats.

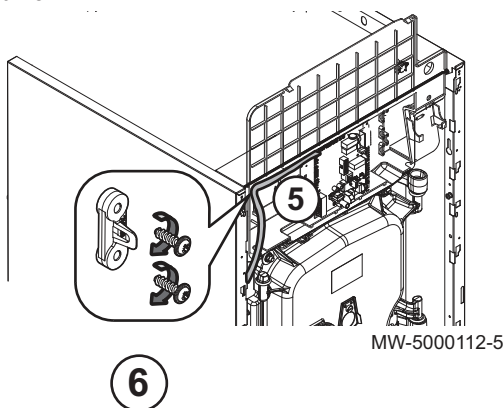
6.1.1 D-control bedieningspaneel installeren

1. Neem het bedieningspaneel uit de verpakking.
2. Ga naar de printkaart van de ketel.
3. Sluit de kabel van het bedieningspaneel aan op aansluitklem X20 op de CU-OH04 besturingsprint.

Afb.22

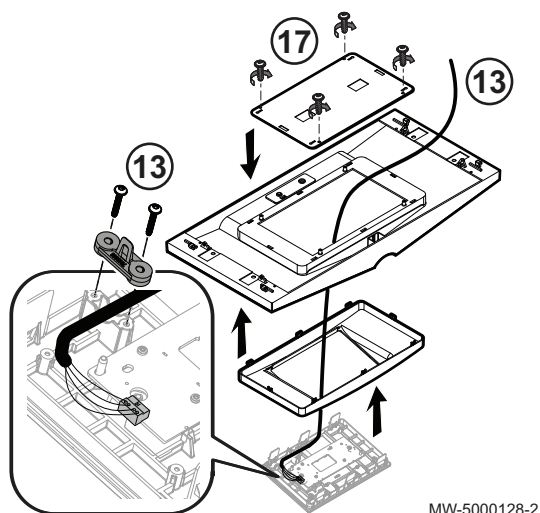


Afb.23



4. Installeer de kabelklem met behulp van de kruiskopschroeven (deze items zijn bijgeleverd in de zak met het bedieningspaneel).
5. Voer de kabel van het bedieningspaneel door de kabelklemmen.
6. Zet de kabelklemmen vast met behulp van twee kruiskopschroeven.
7. Voer de kabel door de kabeldoorvoer.
8. Klap de deksel van de printkaartenbak omlaag.
9. Plaats de isolatie terug onder de printkaartenbak.

Afb.24



MW-5000128-2

10. Monteer de voorkant van het bedieningspaneel.
11. Klap de voorkant van het bedieningspaneel omhoog.
12. Klem de steun van het bedieningspaneel op het bovenste voorpaneel. De steun van het bedieningspaneel is omkeerbaar.
13. Voer de kabel van het bedieningspaneel door het gat in de steun van het bedieningspaneel.
14. Sluit de connector aan op het bedieningspaneel.
15. Installeer de kabelklem met behulp van de Torx-schroeven (deze items zijn bijgeleverd in de zak met het bedieningspaneel).
16. Klem het bedieningspaneel op de steun voor het bedieningspaneel.
17. Bevestig de beschermer op het bedieningspaneel met behulp van vier schroeven.

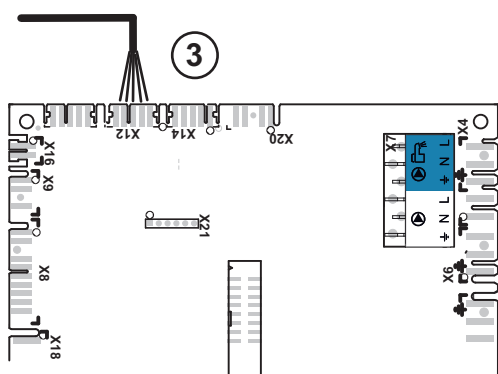


Voor meer informatie, zie

Toegang tot de besturingsprint, pagina 48

6.1.2 S-control bedieningspaneel installeren

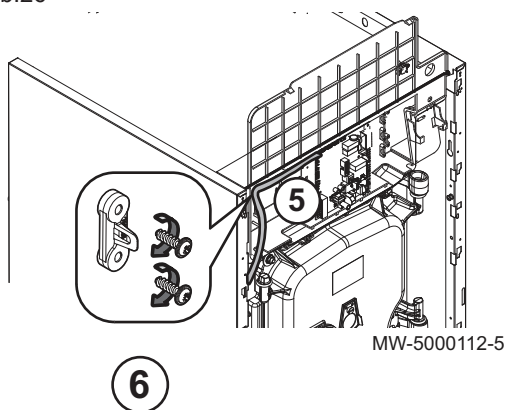
Afb.25



MW-5000111-4

1. Neem het bedieningspaneel uit de verpakking.
2. Ga naar de printkaart van de ketel.
3. Sluit de kabel van het bedieningspaneel aan op aansluitklem X12 op de CU-OH04 besturingsprint.

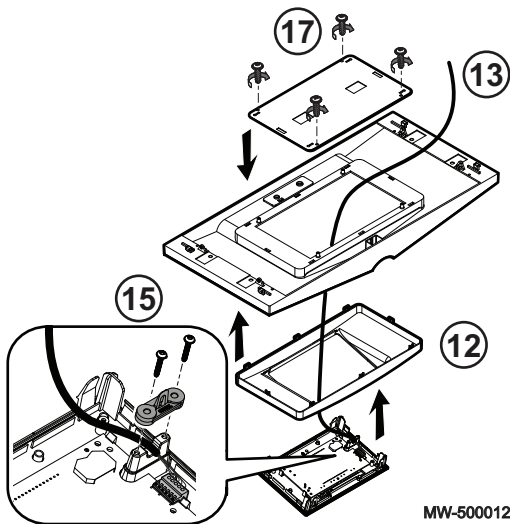
Afb.26



MW-5000112-5

4. Installeer de kabelklem met behulp van de kruiskopschroeven (deze items zijn bijgeleverd in de zak met het bedieningspaneel).
5. Voer de kabel van het bedieningspaneel door de kabelklemmen.
6. Zet de kabelklemmen vast met behulp van twee kruiskopschroeven.
7. Voer de kabel door de kabeldoorvoer.
8. Klap de deksel van de printkaartenbak omlaag.
9. Plaats de isolatie terug onder de printkaartenbak.

Afb.27



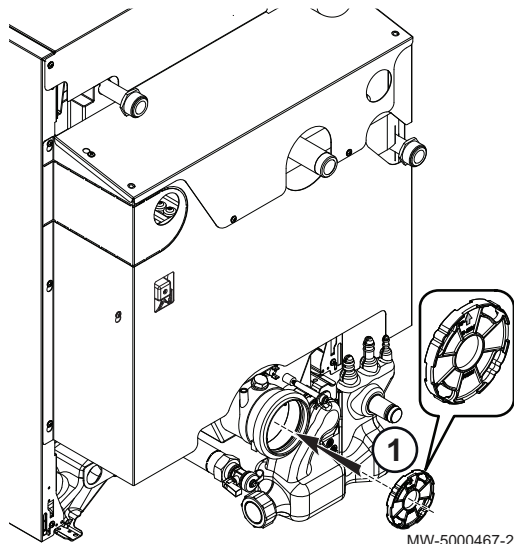
MW-5000129-2

10. Monteer de voorkant van het bedieningspaneel.
11. Klap de voorkant van het bedieningspaneel omhoog.
12. Klem de steun van het bedieningspaneel op het bovenste voorpaneel. De steun van het bedieningspaneel is omkeerbaar.
13. Voer de kabel van het bedieningspaneel door het gat in de steun van het bedieningspaneel.
14. Sluit de connector aan op het bedieningspaneel.
15. Installeer de kabelklem met behulp van de Torx-schroeven (deze items zijn bijgeleverd in de zak met het bedieningspaneel).
16. Klem het bedieningspaneel op de steun voor het bedieningspaneel.
17. Bevestig de beschermer op het bedieningspaneel met behulp van vier schroeven.



Voor meer informatie, zie
Toegang tot de besturingsprint, pagina 48

Afb.28 not used



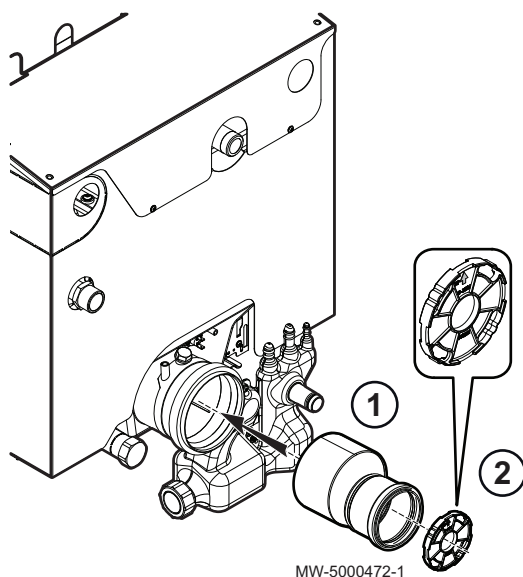
MW-5000467-2

6.1.3 Montage van het diafragma

1. Monteer het diafragma op de rookkanaaluitgang (pijl TOP omhoog wijzend).

6.1.4 Montage van de rookkanaalreductiefitting en het diafragma

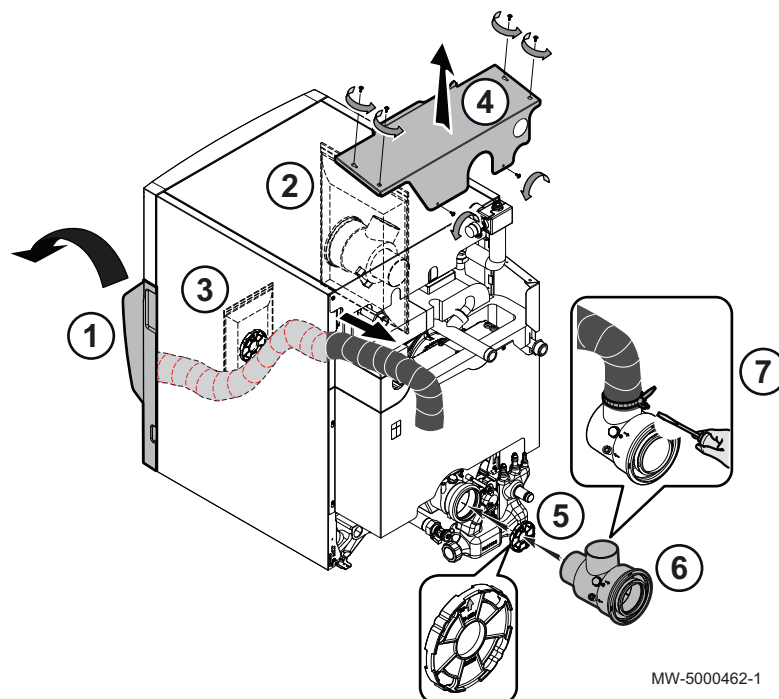
Afb.29 not used



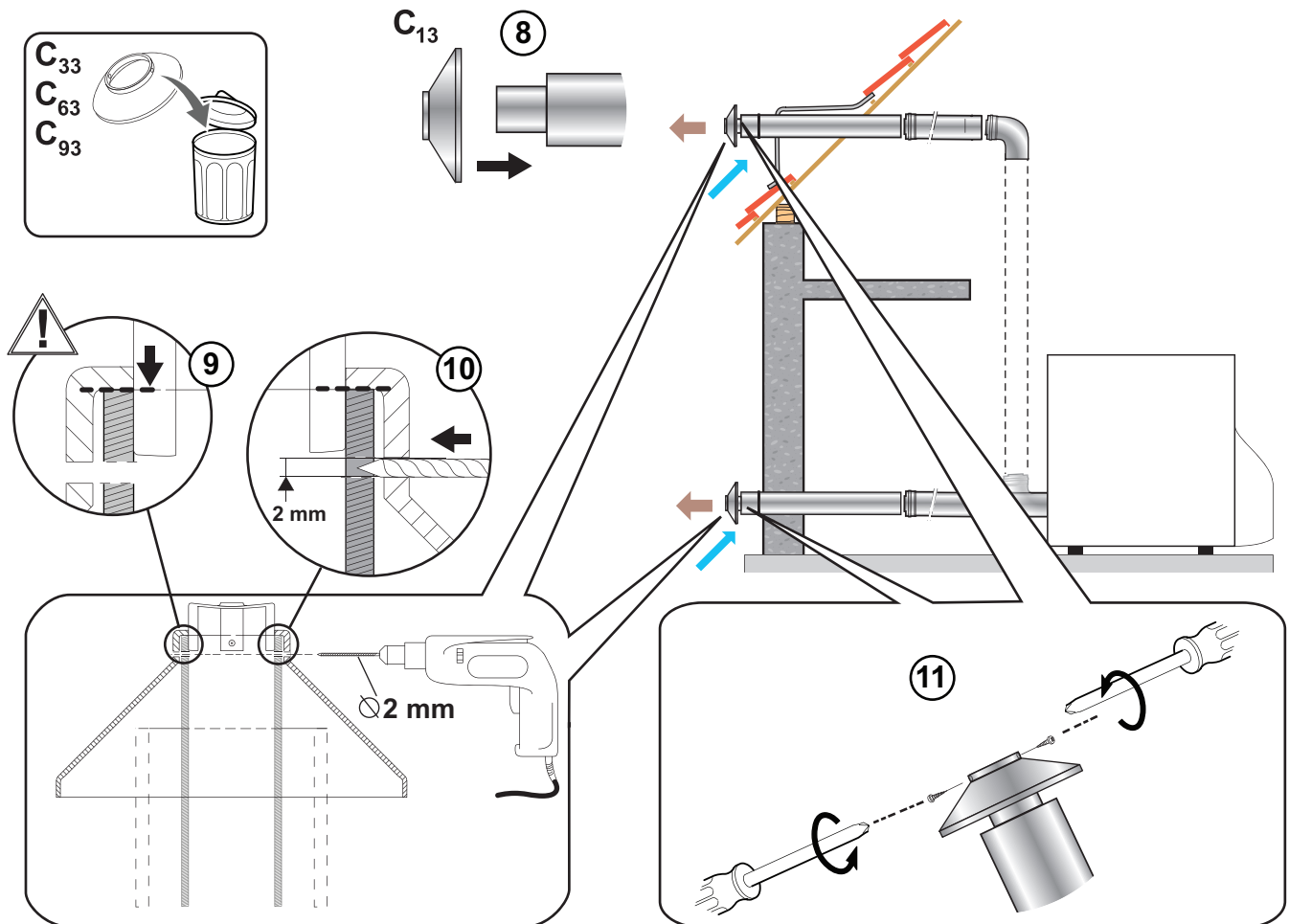
1. Monteer de rookkanaalreductiefitting.
2. Monteer het diafragma op de rookkanaaluitgang (pijl TOP omhoog wijzend).

6.1.5 Monteren van de verbrandingsluchttoevoerslang, het diafragma, het verlengstuk en luchtdeflector

Afb.30



Afb.31



MW-5000466-1

1. Verwijder het onderste voorpaneel.
2. Pak het rookkanaalverlengstuk (uit de zak).
3. Pak het diafragma (uit de zak op de brander).
4. Draai de 4 schroeven van het bovenste achterpaneel los.
5. Monteer het diafragma.
6. Monteer het rookkanaalverlengstuk.
7. Monteer de verbrandingsluchttoevoerslang op het verlengstuk met de meegeleverde klem.
8. Monteer de luchtdeflector op de doorvoer.
9. Plaats de luchtdeflector in de stand zoals is aangegeven op de afbeelding.
10. Boor 2 gaten van $\varnothing 2$ mm.
11. Schroef de luchtdeflector in.

6.2 Wateraansluitingen

6.2.1 Verwarmingcircuit aansluiten

Spoel het verwarmingcircuit door om alle deeltjes te verwijderen die bepaalde onderdelen zouden kunnen beschadigen zoals veiligheidskleppen, pompen, kranen, enz.

Bij oudere verwarmingsinstallaties, wordt het plaatsen van een slibcollector geadviseerd in de verwarmingsretour bij de ketelinlaat.

**Opgelet**

Er mogen geen volledig of gedeeltelijk afsluitende toestellen zijn geïnstalleerd tussen de ketel en de veiligheidskleppen.

**Opgelet**

De verwarmingsinstallatie moet zo ontworpen en gerealiseerd zijn dat er geen water of andere daaraan toegevoegde producten kunnen terugvloeien uit de verwarmingscircuits naar het drinkwaternet. Er moet een terugstroombeveiliging worden geïnstalleerd voor het vullen van de verwarmingscircuit conform de geldende reglementering.

**Opgelet**

In installaties met thermostatische beveiliging mogen alleen veiligheidskleppen met de vermelding "H" aangesloten worden en uitsluitend op de vertrekleding van de verwarmingsketel. De afvoercapaciteit ervan moet overeenkomen met het maximale nominale debiet van de verwarmingsketel.

1. Installeer een T-stuk met een kwartslagklep op de retourleiding van het verwarmingscircuit om het circuit te vullen.
2. Installeer een terugstroombeveiliging om het verwarmingscircuit te vullen.
3. Sluit alle onderdelen aan volgens de aansluitschema's.

6.2.2 Sanitair warmwaterkring aansluiten

**Zie**

Raadpleeg de handleiding die bij de aansluitset is bijgeleverd om een SWW-boiler aan te sluiten.

6.2.3 Aansluiten van het expansievat

1. Bepaal de inhoud van het expansievat in overeenstemming met de inhoud van het verwarmingscircuit.
2. Sluit het expansievat aan op de cv-retourleiding.

■ Inhoud van het expansievat in het verwarmingscircuit

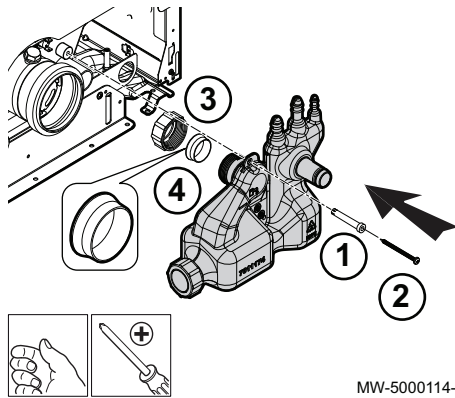
Tab.18 Inhoud van het expansievat in verhouding tot de inhoud van het verwarmingscircuit

Voordruk van het expansievat	Inhoud van de installatie (in liters)							
	100	125	150	175	200	250	300	> 300
50 kPa (0,5 bar)	4,8	6,0	7,2	8,4	9,6	12,0	14,4	Inhoud van de installatie x 0,048
100 kPa (1 bar)	8,0	10,0	12,0	14,0	16,0	20,0	24,0	Inhoud van de installatie x 0,080
150 kPa (1,5 bar)	13,3	16,6	20,0	23,3	26,6	33,3	39,9	Inhoud van de installatie x 0,133

Geldigheidsbepalingen en -voorwaarden:

- Veiligheidsklep geijkt op 0,3 MPa (3 bar).
- Gemiddelde watertemperatuur: 70°C.
- Aanvoertemperatuur verwarmingscircuit: 80°C.
- Retourtemperatuur verwarmingscircuit: 60°C.
- Vuldruk in het systeem lager of gelijk aan de voordruk in het expansievat.

Afb.32



MW-5000114-2

6.2.4 Sifon monteren

1. Plaats de plastic vulring op de sifon.
2. Plaats de schroef in de plastic vulring.
3. Plaats de borgmoer op de condensoruitlaat.
4. Breng de pakking aan op de condensoruitlaat.
5. Steek de sifoninlaat in de pakking gemonteerd op de condensoruitlaat.
6. Draai de moer aan.
7. Draai de schroef vast in de condensornippel zonder deze te forceren.



Voor meer informatie, zie
Sifon vullen, pagina 56

6.2.5 Condensafvoerleiding aansluiten

Gebruik een neutraliseringsinstallatie om een pH te bereiken hoger dan 6,5 (conform aan de geldende voorschriften).

Voer het condenswater via een sifon rechtstreeks af in de het binnenrioleringsysteem. Gezien de hoge zuurgraad (pH 2.5 tot 3) moet de condensafvoer zijn gemaakt van daarvoor geschikte kunststof.

1. Installeer een flexibele afvoerpijp met een binnendiameter van minimaal 32 mm die uitmondt in de het binnenrioleringsysteem.
2. Leg de condensafvoerpijp met een zodanig verval dat het water zonder probleem via de sifon naar het binnenrioleringsysteem kan weglopen. Het verval van de afvoerpijp moet minstens 30 mm per meter bedragen voor een maximale horizontale lengte van 5 meter.
3. Monteer een stankafsluiter of sifon in de afvoerpijp.



Belangrijk

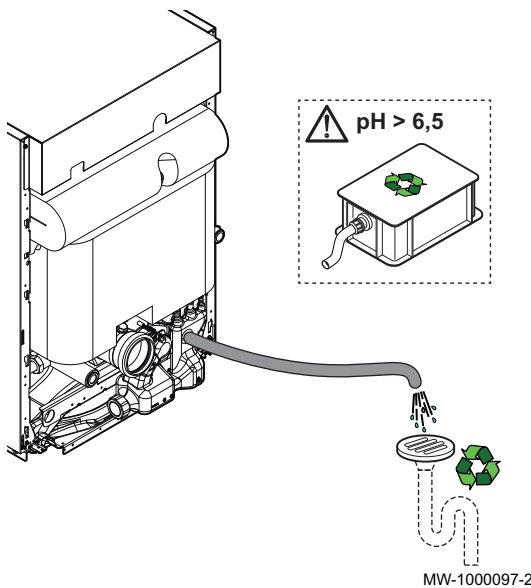
Maak geen vaste aansluitingen om onderhoud van de sifon mogelijk te maken.



Belangrijk

Loos het condenswater niet in een dakgoot.

Afb.33



MW-1000097-2

6.3 Olie-aansluiting

6.3.1 Algemeen

De verbrander wordt geleverd met een **dubbele** stookolieverbinding bestaande uit een opvoerslang en een andere slang voor terugvoer naar de tank.

- Controleer of de stookolie in de opslagtank huisbrand stookolie is. Als het om huisbrandolie gaat met een biobrandstof mengsel, mag dat niet meer dan 10% zijn.
- Het gebruik van een drijvende aanzuigfilter wordt sterk aanbevolen om het aanzuigen van bezinsel van de bodem van de tank te voorkomen. Als de ketel wordt vervangen, moet de opslagtank worden gereinigd.

6.3.2 Stookolieopvoerleiding aansluiten

1. Plaats een ingebouwd oliefilter in de olie-inlaatleiding om aanslag op de inspuitsmond te voorkomen. We bevelen het gebruik van een luchtafscheider-filter aan.

Model van de ketel	Maaswijdte (max.)
HC 2-19 FF	40 µm
HC 2-24 FF	70 µm
HC 2-32 FF	70 µm

2. Sluit de olietoevoerleiding aan op het filter, en houd u daarbij aan de door de fabrikant in de handleiding van het filter aanbevolen diameters.

Model van de ketel	Oliedebiet
HC 2-19 FF	1,60 kg/u
HC 2-24 FF	2,00 kg/u
HC 2-32 FF	2,70 kg/u



Belangrijk

Als een luchtafscheider-filter wordt gebruikt, is een enkele toevoerleiding vereist (één leiding tussen de tank en het oliefilter), met een kleinere dwarsdoorsnede dan een tweepijpstoever. Voorbeeld: voor (debiet van 2,00 kg/u): als de aanzuighoogte 2,0 m is en de lengte van de leiding 26 m is, dan moet de inwendige dwarsdoorsnede van de leiding 4 mm zijn.

3. Controleer of er geen luchtlek is tussen de tank en het oliefilter.

6.4 Aansluitingen van de luchttoevoer/rookgasafvoer

6.4.1 Algemeen

- De demonteerbare delen in deze koker maken inspectie van de rookgasleiding over de gehele lengte mogelijk.
- Breng een pijpverbinding aan die gemakkelijk kan worden gedemonteerd om het jaarlijks onderhoud van het membraan uit te voeren.
- De horizontale delen aan de rookgaskant moeten uitgevoerd worden met een verval van 3° (ongeveer 5%) in de richting van de ketel. Het condenswater dat zich in de leidingen vormt, vloeit weg naar de sifon van de ketel.
- Gebruik uitsluitend originele Remeha onderdelen bij de gestuwde afvoer uitvoeringen voor de aansluiting op de ketel en voor de dak- of geveldoorvoer.
- De vrije doorsnede moet voldoen aan de geldende norm.
- De schoorsteen moet eerst worden geveegd voordat de rookgasafvoerleiding wordt geïnstalleerd.
- Om geluidsoverdracht tijdens de werking van de ketel in de woning te voorkomen, mogen de rookgasafvoerbuizen niet in de wanden gemetseld worden. Gebruik een schuifmof.
- Bevestig de buisleidingen aan de muur met behulp van beugels en hoeksteun(en). Bij iedere start van het systeem wordt er druk op de leidingen uitgeoefend en deze kunnen op termijn loskoppelen. In dit geval blijft de verwarmingsketel werken en vervuult de lucht in de ruimte. Dit risico wordt groter naarmate de lengte van de rookgasafvoerleiding tot aan de muur of de schoorsteen groter is.



Voor meer informatie, zie

Membraan reinigen, pagina 89

6.4.2 Lengte van de rookgasleidingen

De maximale lengte (L_{max}) aangegeven in de tabel gelden voor pijpleidingen waarvan de horizontale delen in totaal niet langer dan één meter zijn. Voor iedere extra meter horizontale pijpleiding moet een factor 1,2 worden toegepast bij de berekening van de totale lengte L . De totale lengte L wordt berekend door de lengte van de rechte stukken lucht-/rookgasbuizen op te tellen bij de gelijkwaardige lengtes van de overige hulpstukken.



Belangrijk

Zorg dat L altijd kleiner is dan L_{max} .

Tab.19 Lengte van de luchttoevoer-/rookgasbuizen

Opstelling	Beschrijving	Materiaal	Diameter	L_{max} (m)
B _{23P}	Enkelvoudige (starre) buizen in schoorsteen, verbrandingsluchttoevoer van binnen uit de opstellingsruimte	PPS	80 mm	15
B _{23P}	Enkelvoudige (flexibele) buizen in schoorsteen, verbrandingsluchttoevoer van binnen uit de opstellingsruimte	PPS	80 mm	15 ⁽¹⁾
C ₁₃	Concentrische starre buizen aangesloten op een geveldoorvoer	PPS	80/125 mm	12 ⁽²⁾
C ₃₃	Concentrische starre buizen aangesloten op een dakdoorvoer	PPS	80/125 mm	12
C ₅₃	Wtw-adapter en aparte enkelvoudige starre lucht-/rookgasleidingen (luchttoevoer van buiten)	PPS	80 mm	16 ⁽³⁾
C ₅₃	Wtw-adapter en aparte enkelvoudige flexibele lucht-/rookgasleidingen (verbrandingsluchttoevoer van buiten)	PPS	80 mm	16 ⁽⁴⁾
C ₉₃	<ul style="list-style-type: none"> Concentrische leidingen in de stookruimte Enkelvoudige starre buizen in de schoorsteen (luchttoevoer tegen de stroom in) 	PPS	80/125 mm 80 mm	15
C ₉₃	<ul style="list-style-type: none"> Concentrische leidingen in de stookruimte Enkelvoudige flexibele buizen in de schoorsteen (luchttoevoer tegen de stroom in) 	PPS	80/125 mm 80 mm	15

(1) 12 m bij installatie met 3 bochten
 (2) met een horizontale buis niet langer dan 8 m
 (3) $L_2=L_{max}$ van 8 m
 (4) $L_2=L_{max}$ van 8 m

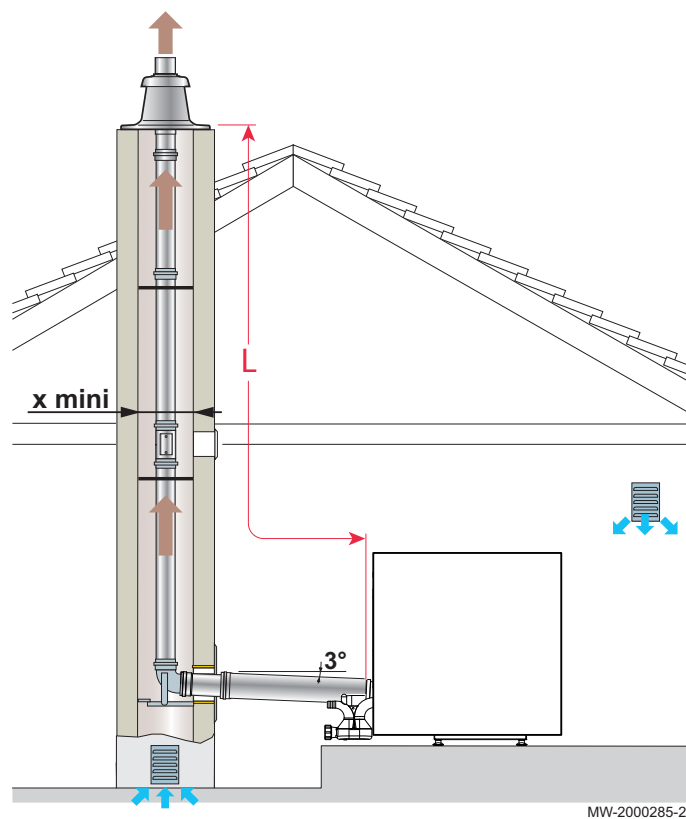
Gelijkwaardige lengtes in meters voor PPs-hulpstukken	Diameter 80/125 mm Diameter 80 mm
87° bocht	1,9 m
45° bocht	1,2 m
Rechte inspectiebuis	0,3 m
87° bocht voor inspectie	1,9 m
T-stuk voor inspectie	4,2 m
Inspectiebuis voor slangleiding	0,3 m



Zie

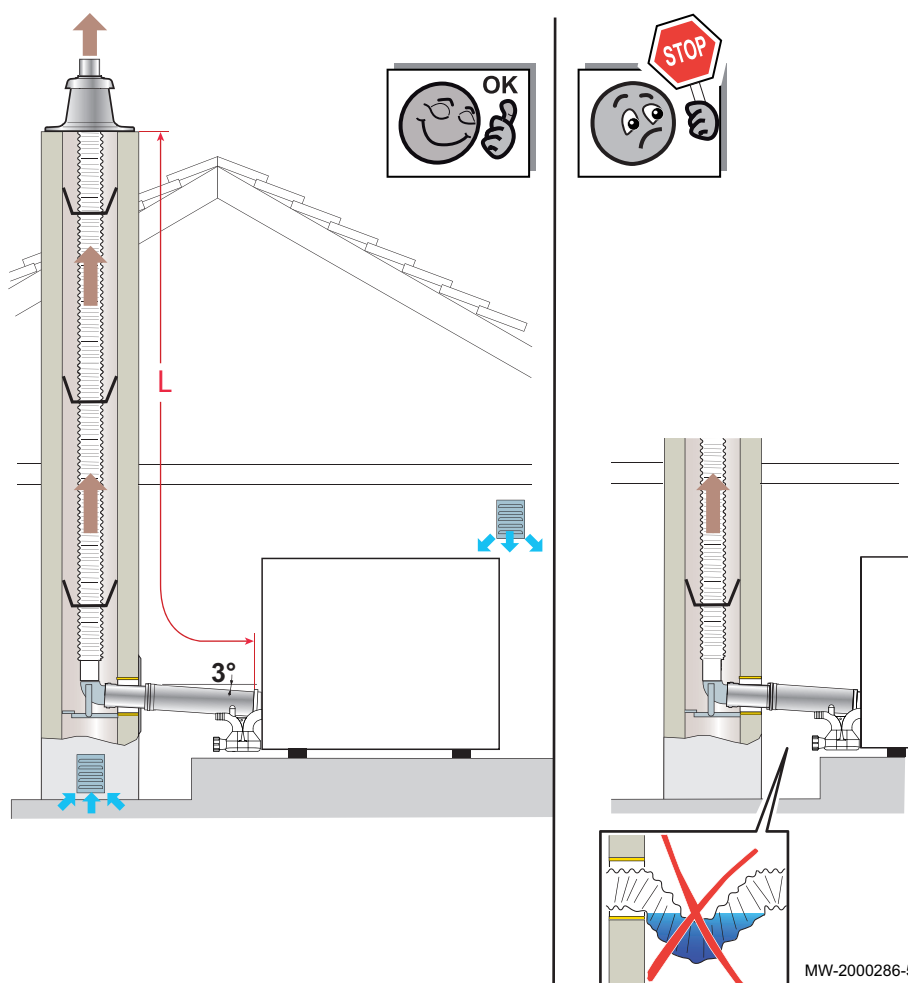
Voor een lijst met accessoires voor het rookgasafvoersysteem en bijbehorende lengtes, zie de actuele prijslijst.

6.4.3 Type B-aansluitingen

Afb.34 Starre type B₂₃ en B_{23P} aansluiting - Rookgasleidingen (verbrandingsluchttoevoer uit de stookruimte)

- X** - Vierkante dwarsdoorsnede: minimum 140 x 140 mm
 - Ronde rookbuis: minimum 160 mm

- L** Voor iedere extra meter horizontale leiding moet 1,2 m worden afgetrokken van de maximale verticale leidinglengte (L_{max}).

Afb.35 Flexibele type B_{23P} aansluiting - Rookgasleidingen (verbrandingsluchttoevoer uit de stookruimte)

- L Voor iedere extra meter horizontale leiding moet 1,2 m worden afgetrokken van de maximale verticale leidinglengte (L_{max}).

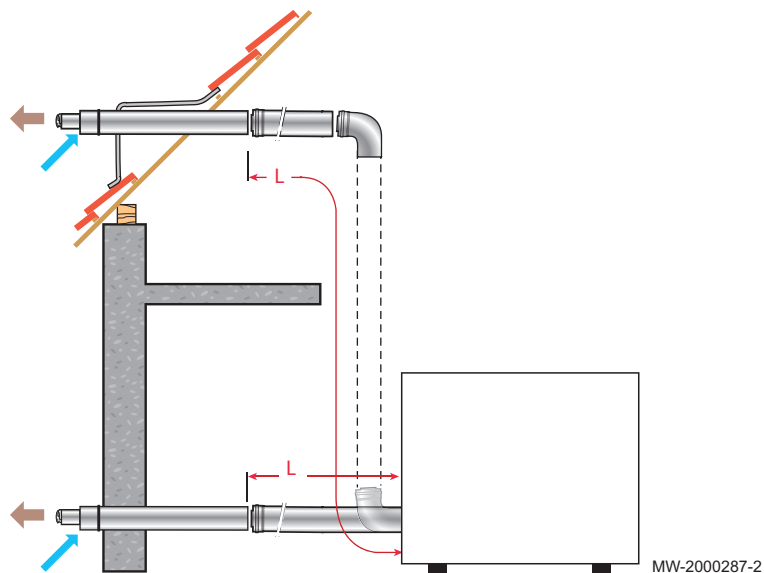
6.4.4 Type C-aansluitingen



Opgelet

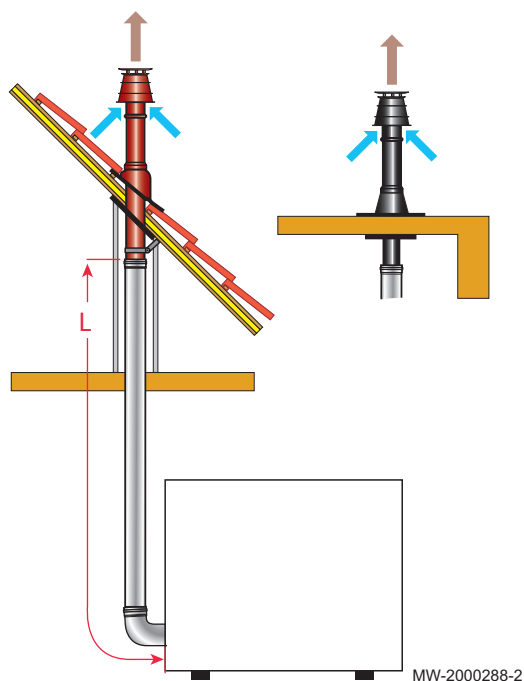
Monteer de luchtdeflector (uit de zak op de voorkant van de ketel) op de doorvoer.

Afb.36 Type C13-aansluiting - Horizontaal concentrisch trekgat (aansluiting op een buitenmuur of uitgang op een dak)



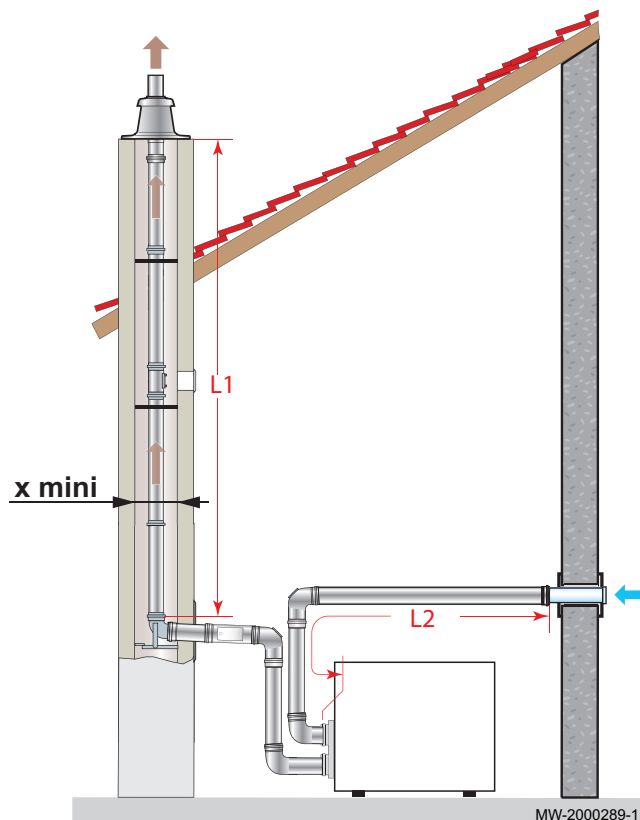
L Voor iedere extra meter horizontale leiding moet 1,2 m worden afgetrokken van de maximale verticale leidinglengte (L_{max}).

Afb.37 Type C33-aansluiting - Verticaal concentrisch trekgat (aansluiting op een schuin of plat dak)



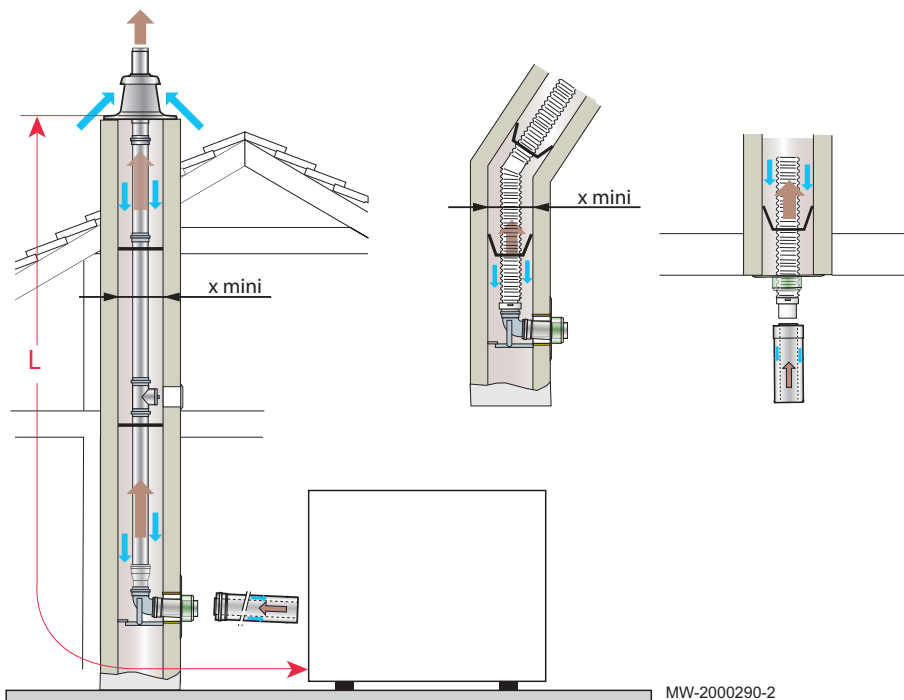
L Voor iedere extra meter horizontale leiding moet 1,2 m worden afgetrokken van de maximale verticale leidinglengte (L_{max}).

Afb.38 Type C53-aansluiting - Afzonderlijke enkelvoudige lucht- en rookgasleidingen met wtw-adapter (verbrandingsluchttoevoer van buiten)



- X - Vierkante dwarsdoorsnede: minimum 140 x 140 mm
- Ronde rookbuis: minimum 160 mm

Afb.39 Type C93-aansluiting - Concentrische leidingen in de stookruimte of enkelvoudige buizen in de schoorsteen (luchttoevoer als tegenstroom in het rookkanaal)



- L Voor iedere extra meter horizontale leiding moet 1,2 m worden afgetrokken van de maximale verticale leidinglengte (L_{max}).
- X - Vierkante dwarsdoorsnede: minimum 140 x 140 mm
- Ronde rookbuis: minimum 160 mm

6.5 Elektrische aansluitingen

6.5.1 Aanbevelingen



Waarschuwing

Voer de elektrische aansluitingen op het apparaat uit overeenkomstig de geldende voorschriften, de informatie die op de elektrische schema's is aangegeven die bij het apparaat zijn meegeleverd en de aanbevelingen in deze handleiding. De elektrische aansluitingen moeten altijd spanningsloos worden uitgevoerd en alleen door erkende installateurs.

Leg het apparaat aan de aarde vóór het maken van elektrische verbindingen.

Onderbreek de stroom alvorens werkzaamheden aan het apparaat of aan het apparaat verbonden accessoires uit te voeren.

De ketel is volledig voorbedraad. De interne aansluitingen van het bedieningspaneel niet wijzigen.

Voor de netvoeding wordt gebruik gemaakt van de voorbedrade aansluitkabel in het apparaat.

Als de voedingskabel beschadigd is, moet deze vervangen worden door de fabrikant, zijn servicedienst of een persoon met een gelijkwaardige vakkennis, teneinde ieder gevaar uit te sluiten.

Sluit het apparaat aan op een circuit dat voorzien is van een meerpolige schakelaar met een contactopeningsafstand van 3 mm of meer.

Alle andere uitwendige aansluitingen kunnen uitgevoerd worden met behulp van de aansluitstekkers (laagspanning).

Frankrijk: De aarding dient te voldoen aan norm NFC 15-100.

België: De aarding dient te voldoen aan RGIE-norm.

Duitsland: De aarding dient te voldoen aan norm VDE 0100.

Andere landen: De aarding dient te voldoen aan de geldende installatievoorschriften.



Opgelet

- Houd de sensorkabels gescheiden van de 230 V stroomkabels.
- De installatie moet voorzien zijn van een hoofdschakelaar.

Alle aansluitingen worden gemaakt op de hiervoor bedoelde klemmenstroken in het aansluitkastje van de ketel.

De beschikbare uitvoer per uitgang is 450W (2A, met $\cos \varphi = 0,7$) en de inschakelstroom moet minder zijn dan 16A. Als de belasting één van deze waarden overschrijdt, moet de besturing worden doorgegeven met behulp van een relais dat in geen geval in het bedieningspaneel mag worden geïnstalleerd; er kan een montagerail onder de besturingsprint worden gebruikt om het apparaat te bevestigen. De som van de stroomsterkten van alle uitgangen mag niet meer dan 4 A bedragen.

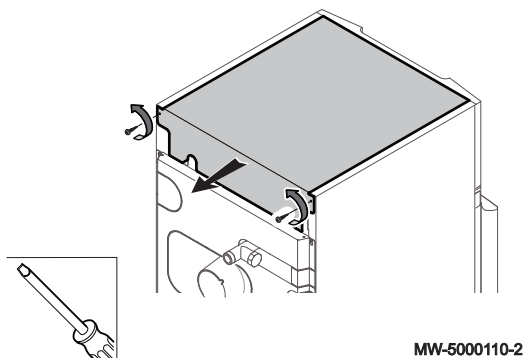


Belangrijk

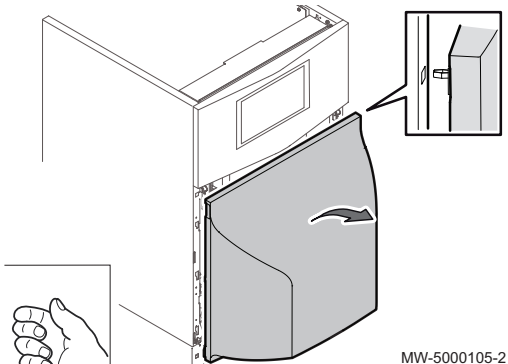
Het niet-naleven van deze regels kan interferenties veroorzaken en leiden tot een slechte werking van de regeling en eventuele beschadiging van de elektronische circuits.

6.5.2 Toegang tot de besturingsprint

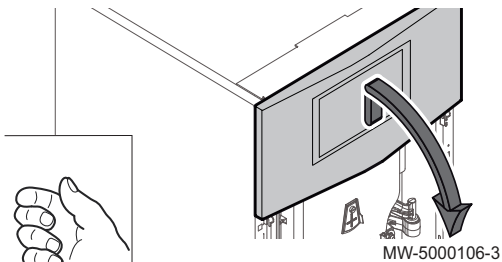
Afb.40



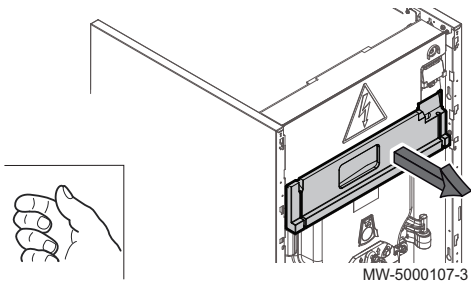
Afb.41



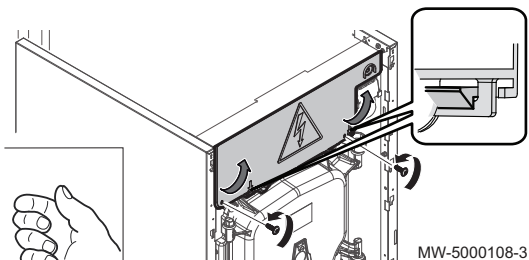
Afb.42



Afb.43



Afb.44



1. Verwijder het bovenpaneel.

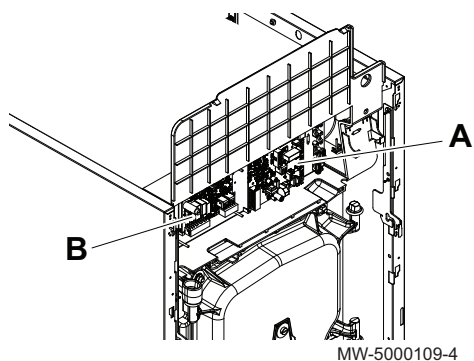
2. Verwijder het onderste voorpaneel.

3. Til het onderste voorpaneel een beetje op.
 4. Klap het bovenste voorpaneel omlaag.
 5. Verwijder het bovenste voorpaneel.
 6. Trek de stekker van de brander uit het contact.

7. Verwijder de isolatie vanonder het bedieningspaneel.

8. Til de klep op het bedieningspaneel op.

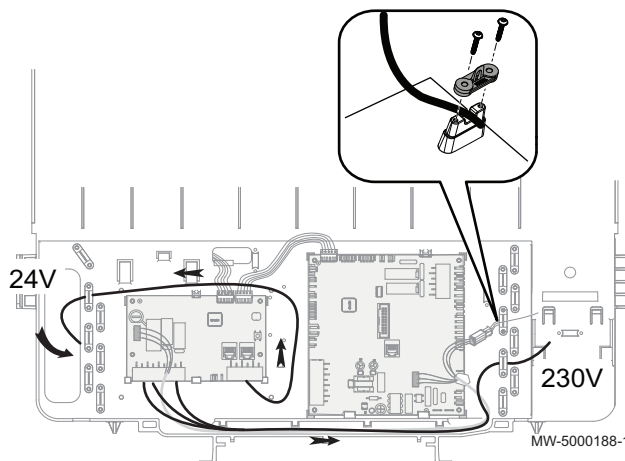
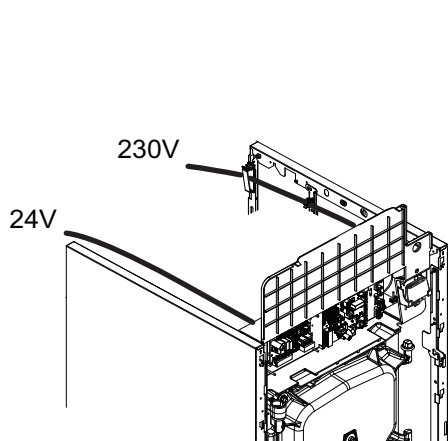
Afb.45



9. Maak de behuizing van de besturingsprint open.

Positiernr.	Beschrijving
A	CU-OH04 centrale unit besturingsprint
B	SCB-04 optionele besturingsprint

Afb.46



10. Zet de kabel(s) vast met trekcontlasting(en).

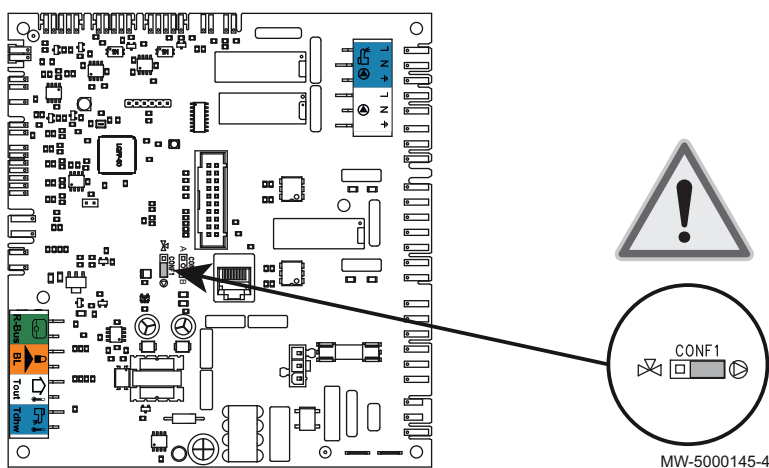


Gevaar

Houd de sensorkabels gescheiden van de 230 V stroomkabels.

6.5.3 Plaats van de draadbrug

Afb.47



Verander (indien nodig) de positie van de draadbrug op basis van het type van de installatie.

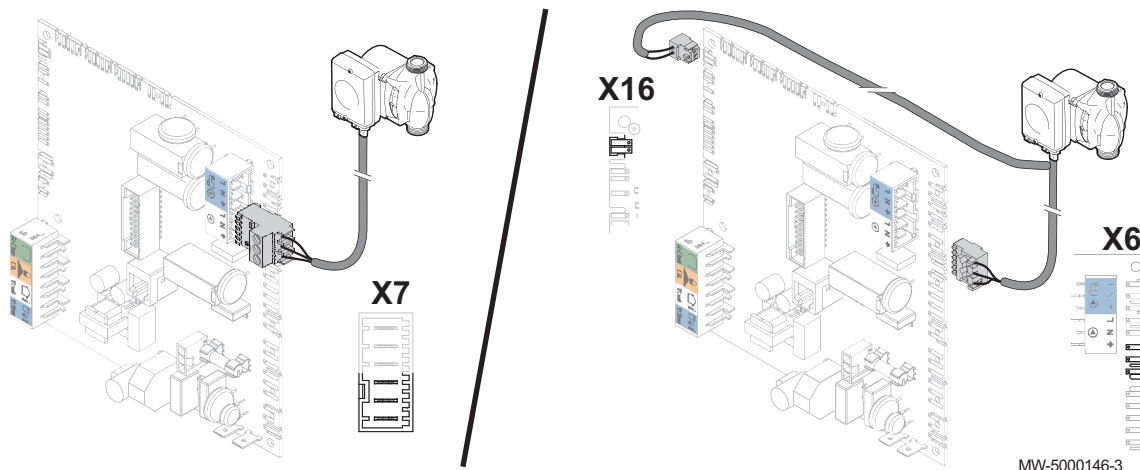


Voor meer informatie, zie

Aansluitschema's en configuratie, pagina 26

6.5.4 Aansluiten van de AAN/UIT-pomp en de modulerende pomp uit de set

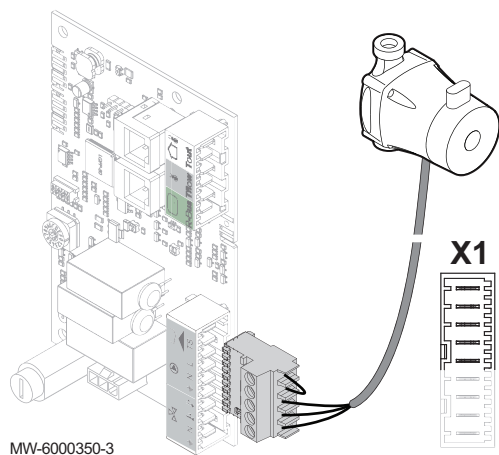
Afb.48



1. Sluit de directe verwarmingpomp aan, afhankelijk van het type en de configuratie van de installatie.

6.5.5 Verwarmingpomp van een gemengd circuit aansluiten

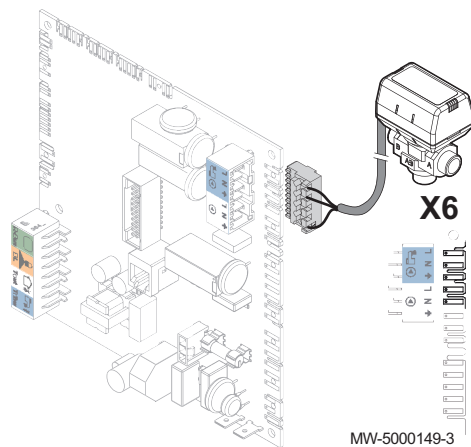
Afb.49



1. Sluit de gemengd circuit verwarmingpomp aan op de ingang X1 op de optionele SCB-04 besturingsprint.

6.5.6 Omkeerklep aansluiten

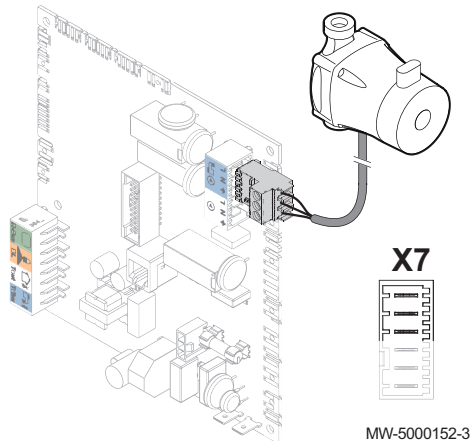
Afb.50



1. Sluit de omkeerklep aan op de X4 ingang op de CU-OH04 besturingsprint.

6.5.7 Aanjaagpomp sanitair warmwater aansluiten

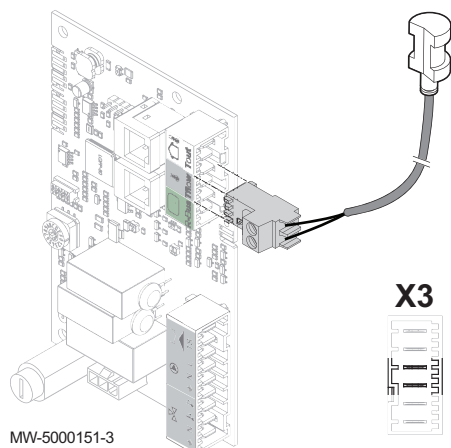
Afb.51



1. Sluit de sanitair-warmwateraanjaagpomp aan op de X7 -ingang van de CU-OH04-hoofdbesturingsprint.

6.5.8 Temperatuursensor na een driewegmengklep aansluiten

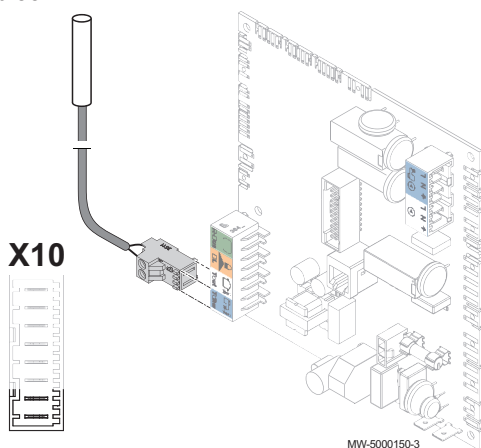
Afb.52



1. Sluit de temperatuursensor aan op de ingang X3 S DEP op de optionele SCB-04 besturingsprint.

6.5.9 Temperatuursensor voor sanitair-warmwater aansluiten

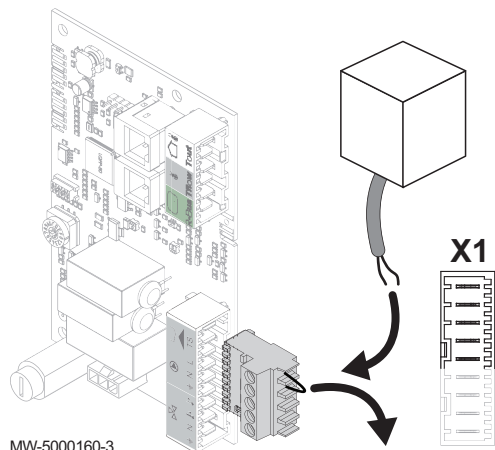
Afb.53



1. Sluit de sanitair-warmwatertemperatuursensor aan op de Tdhw -ingang van de CU-OH04-hoofdbesturingsprint.

6.5.10 Aansluiten van de veiligheidsthermostaat met handmatige reset voor vloerverwarming

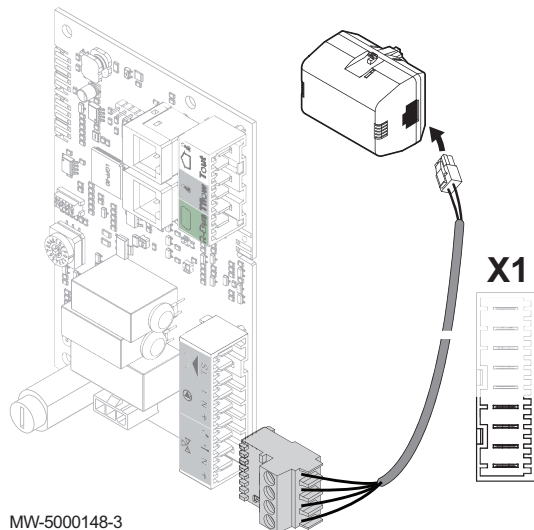
Afb.54



1. Sluit de veiligheidsthermostaat aan op de X1 TS-ingang op de SCB-04 optionele besturingsprint.

6.5.11 Driewegmengklep aansluiten

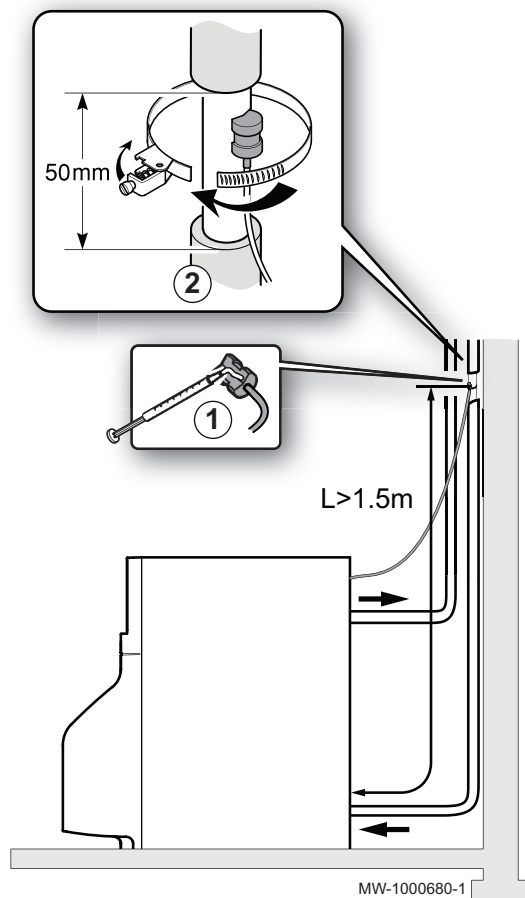
Afb.55



1. Sluit de 3-wegmengklep aan op de ingang X1 op de optionele SCB-04 besturingsprint.

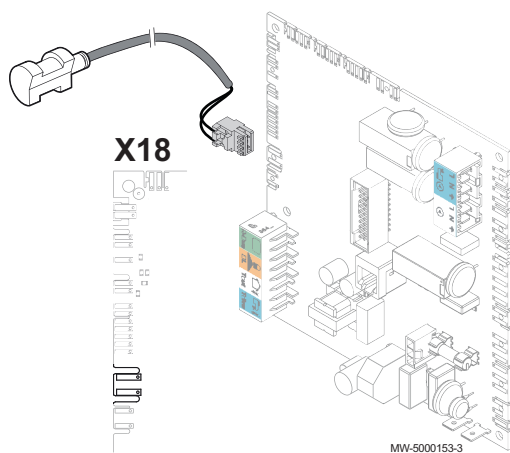
6.5.12 Retoursensor aansluiten

Afb.56



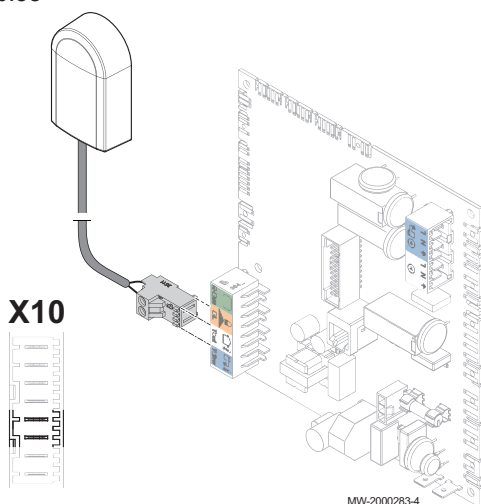
1. Plaats de sensor op de retourleiding.
2. Zet de sensor vast met een borgklem.

Afb.57



3. Sluit de retoursensor aan op de X18 ingang op de CU-OH04 besturingsprint.

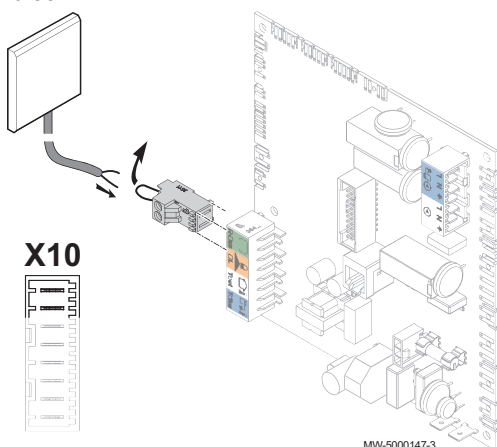
Afb.58



6.5.13 De buitentemperatuursensor aansluiten

1. Sluit de buitentemperatuursensor aan op de T out-ingang van de CU-OH04-hoofdbesturingsprint.

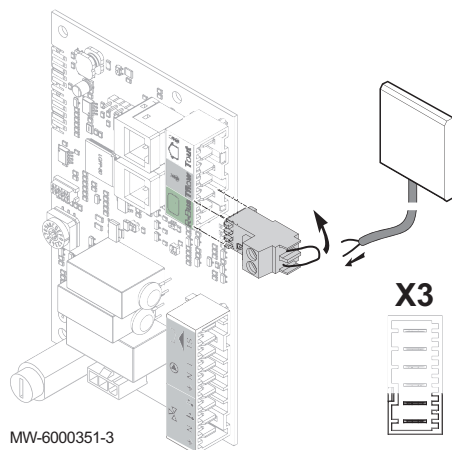
Afb.59



6.5.14 Aansluiten van de kamerthermostaat of kamersensor op de CU-OH04-hoofdbesturingsprint

1. Verwijder de brug op de R-Bus-ingang op de CU-OH04-hoofdbesturingsprint.
2. Sluit de kamerthermostaat of de kamersensor aan op de R-Bus-ingang van de CU-OH04-hoofdbesturingsprint.

Afb.60

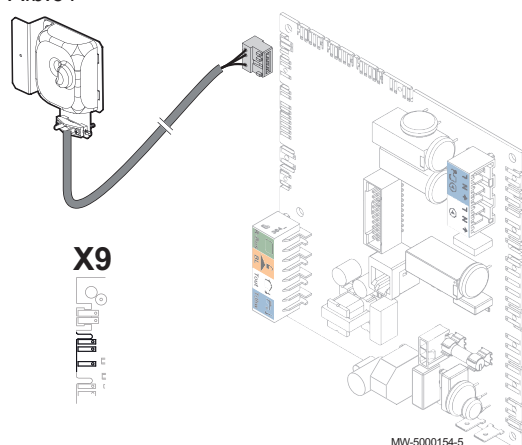


6.5.15 Kamerthermostaat of kamersensor op de SCB-04 optionele besturingsprint aansluiten

1. Verwijder de brug op de R-Bus ingang op de SCB-04 optionele besturingsprint.
2. Sluit de kamerthermostaat of de kamersensor aan op de R-Bus ingang op de SCB-04 optionele besturingsprint.

6.5.16 Voeding voor corrosiebeschermingsanode-printkaart aansluiten

Afb.61



1. Sluit de corrosiebeschermingsanode aan op de X9 ingang van de CU-OH04 besturingsprint.

6.6 Installatie vullen

6.6.1 Doorspoelen van nieuwe installaties en installaties niet ouder dan 6 maanden

1. Reinig de installatie met een universeel reinigingsmiddel om ongerechtigheden uit het systeem te verwijderen (koperdeeltjes, vlasdraad, soldeersel)
2. Spoel de installatie goed door totdat het water helder is en geen vuildeeltjes meer bevat.

6.6.2 Bestaande installatie doorspoelen

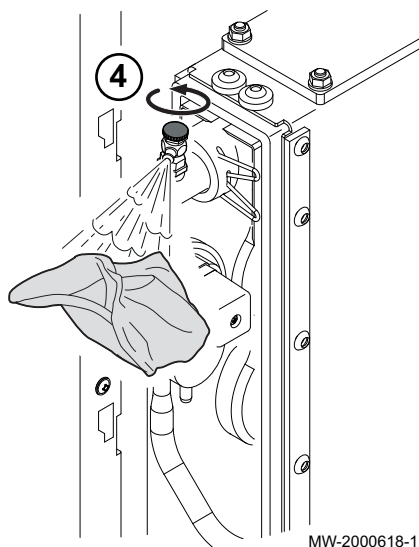
1. Verwijder slijk uit de installatie
2. Spoel de installatie door.
3. Reinig de installatie met een universeel reinigingsmiddel om ongerechtigheden uit het systeem te verwijderen (koperdeeltjes, vlasdraad, soldeersel).
4. Spoel de installatie goed door totdat het water helder is en geen vuildeeltjes meer bevat.

6.6.3 Verwarmingsinstallatie vullen

Spoel het verwarmingssysteem grondig door voordat het wordt gevuld.

1. Vul het verwarmingssysteem tot een druk van 0,15 tot 0,2 MPa (1,5 en 2 bar) wordt bereikt.
2. Controleer de waterzijdige aansluitingen op lektheid.
3. Voor optimale werking moet het verwarmingssysteem volledig worden ontluicht.
4. Open de ontluichtingskraan van de condensor.

Afb.62

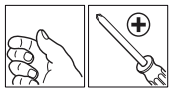
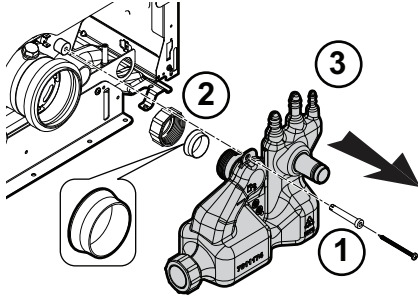


6.6.4 Sifon vullen

**Gevaar**

Als de sifon leeg is terwijl de ketel werkt, ontsnappen er rookgassen in de ruimte waar de verwarmingsketel geïnstalleerd is.

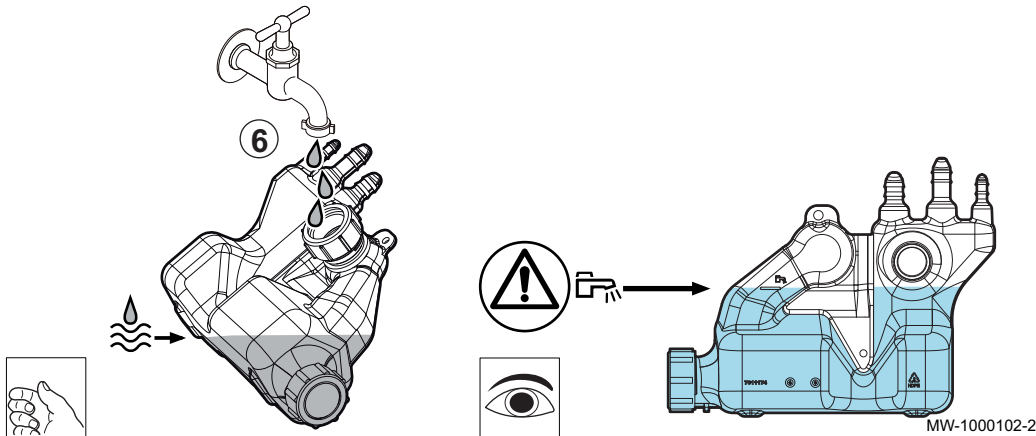
Afb.63



MW-6000678-1

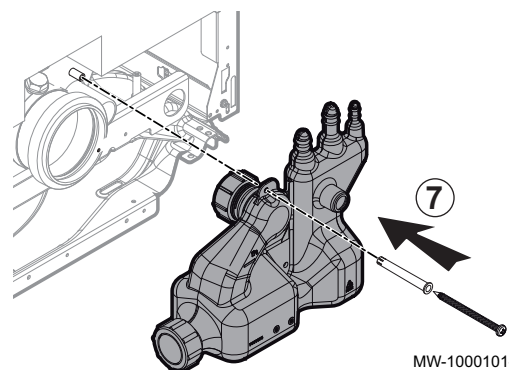
1. Verwijder de borgschroef + ring van de sifon.
2. Draai de moer los.
3. Demonteer de sifon.
4. Verwijder de vulring.
5. Spoel de sifon door.

Afb.64




MW-1000102-2

Afb.65



MW-1000101-2

6. Vul de sifon met water tot aan de -streep.
7. Plaats de vulring.
8. Duw sifon zo ver mogelijk op de vulring.
9. Draai de moer aan.
10. Plaats de borgschroef + ring.

6.7 Installatieprocedure voltooien

1. Controleer of de ketelapparatuur en de thermostaten naar behoren functioneren.
2. Controleer of de thermostaten goed zijn afgesteld.
3. Breng het voorpaneel / de voorpanelen weer aan.
4. Berg het verpakkingsmateriaal op of gooi dit weg.
5. Overhandig alle handleidingen aan de eindgebruiker.

7 Inbedrijfstelling

7.1 Algemeen

Een speciale inbedrijfstellingsprocedure moet worden uitgevoerd als de ketel voor de eerste keer in gebruik wordt genomen, als de ketel langdurige niet is gebruikt of als er reparaties zijn uitgevoerd die een volledige herinstallatie van de ketel vereisen. Inbedrijfstellen van de ketel staat de gebruiker toe de verschillende instellingen en de uit te voeren controles om de ketel in alle veiligheid op te starten, te beoordelen.

7.2 Uit te voeren controles voor de inbedrijfstelling

Controleer de volgende punten:

1. Peil brandstofopslagtank en type brandstof (stookolie aanbevolen).
2. Lekdichtheid van de stookolieleiding
3. Ontgassen van de stookolietoeverleiding vanaf de opslagtank tot het oliefilter.
4. Elektrische aansluitingen.
5. Aanwezigheid aardaansluiting en het geaard circuit.
6. Installatie en ketel correct gevuld en ontvlucht.
7. Waterdruk in de verwarmingsinstallatie: tussen 1,5 en 2,0 bar (0,15 en - 0,20 MPa)
8. Sifon gevuld tot de markering.
9. Lekdichtheid van het condensaatcircuit.
10. Vrije afvoer van de condensaat.
11. Lekdichtheid van de koppelingen van de leidingen (brandstof en water).

7.3 Procedure voor inbedrijfstelling met bedieningspaneel D-control

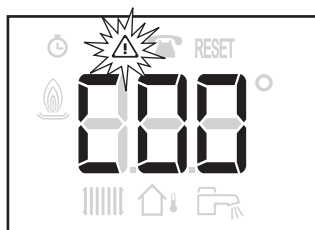
7.3.1 Ketel

1. Open de stookolietoever.
2. Schakel de ketel in met de aan/uit-schakelaar.
3. Stel de thermostaten en de regelaar zo in dat deze om warmte vragen.

7.3.2 Opstartcyclus

Tijdens de opstartcyclus vertoont het display verschillende korte informatie-items voor controle.

Afb.66



MW-3000236-3



Belangrijk

De ontvluchtingscyclus start als aan de volgende voorwaarden is voldaan:

- Sanitair-warmwatersensor aangesloten;
- Sanitair-warmwatertemperatuur lager dan 35°C;
- sanitair warmwater potentiometer niet ingesteld op **0 F F**.

Deze cyclus wordt automatisch uitgevoerd en kan niet worden onderbroken.

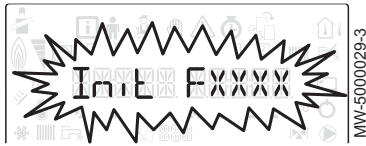
Tijdens de ontvluchtingscyclus knippert het symbool .

7.4 Procedure voor inbedrijfstelling met bedieningspaneel S-control

7.4.1 Ketel

1. Open de stookolietoever.
2. Schakel de ketel in met de aan/uit-schakelaar.
3. Stel de thermostaten en de regelaar zo in dat deze om warmte vragen.

Afb.67



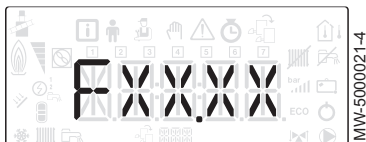
Afb.68



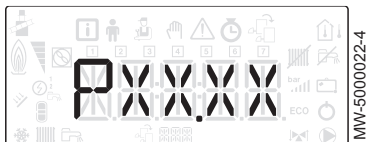
Afb.69



Afb.70



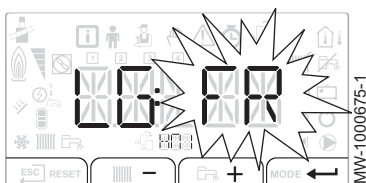
Afb.71



Afb.72



Afb.73



7.4.2 Opstartcyclus

Tijdens de opstartcyclus vertoont het display verschillende korte informatie-items voor controle.

Deze informatie-items worden achter elkaar weergegeven.

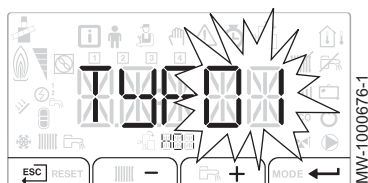
1. Weergave van de bedieningspaneelversie
2. **SCAN** om te zoeken naar de verschillende opties die zijn aangesloten
3. **LOAD** om informatie op te halen van de diverse besturingsprinten
4. Softwareversie van de besturingsprint van de centrale unit
5. Parameterversie van de besturingsprint van de centrale unit
6. De ontluchtingscyclus wordt steeds automatisch uitgevoerd bij het opstarten van het apparaat, als er een fout optreedt of tijdens een handmatige reset **RESET** als aan de volgende voorwaarden is voldaan:
 - sanitair-warmwatersensor aangesloten;
 - sanitair-warmwatertemperatuur lager dan 35°C;
 - **ONTLUCHTING**functie geactiveerd.

7.4.3 Gebruik van de installatiewizard op het bedieningspaneel

Als het bedieningspaneel voor het eerst wordt gestart, start ook automatisch de installatiewizard.

1. Selecteer de gewenste taal door op toets **+** of **-** te drukken.
2. Bevestig de selectie door op de toets **←** te drukken.

Afb.74



3. Kies het nummer dat correspondeert met het installatietype door op de toets **+** of **-** te drukken.

i **Belangrijk**
Door de keuze van het installatietype is de automatische configuratie van de parameters mogelijk die nodig zijn voor de goede werking van het bedieningspaneel (stooklijn, maximum circuittemperatuur, etc.).

Type installatie	Nr.
1 direct verwarmingscircuit	01
1 direct verwarmingscircuit + 1 sanitair-warmwaterboiler	02
1 direct verwarmingscircuit + 1 mengklep	03
1 direct verwarmingscircuit + 1 sanitair-warmwaterboiler + 1 mengklep	04
1 mengklep	05
1 mengklep + 1 sanitair-warmwaterboiler	06
2 directe verwarmingscircuits	07
2 directe verwarmingscircuits + 1 sanitair-warmwaterboiler	08
1 direct verwarmingscircuit + 2 mengkleppen	09
1 direct verwarmingscircuit + 2 mengkleppen + 1 sanitair-warmwaterboiler	10
2 mengkleppen	11
2 mengkleppen + 1 sanitair-warmwaterboiler	12
2 directe verwarmingscircuits + 1 mengklep	13
2 directe verwarmingscircuits + 1 mengklep + 1 sanitair-warmwaterboiler	14

i **Belangrijk**
Automatische configuratievoorinstellingen:

- Direct verwarmingscircuit (no. 01): hogetemperatuurradiator
 - **CP230**: 1,5 stooklijn
 - **CP000**: maximum richtwaarde aanvoertemperatuur:
 - 90°C op circuit A
 - 75°C op circuit B
- Mengklepcircuit (no. 05): lage temperatuur vloerverwarming (circuits B en C)
 - **CP230**: 0,7 stooklijn
 - **CP000**: maximum richtwaarde aanvoertemperatuur: 50°C

4. Bevestig de selectie door op de toets **←** te drukken.

i **Belangrijk**
De verwarmingsketel is klaar voor gebruik.

7.5 Olie-instellingen

7.5.1 Standaard afstelwaarden

Tab.20

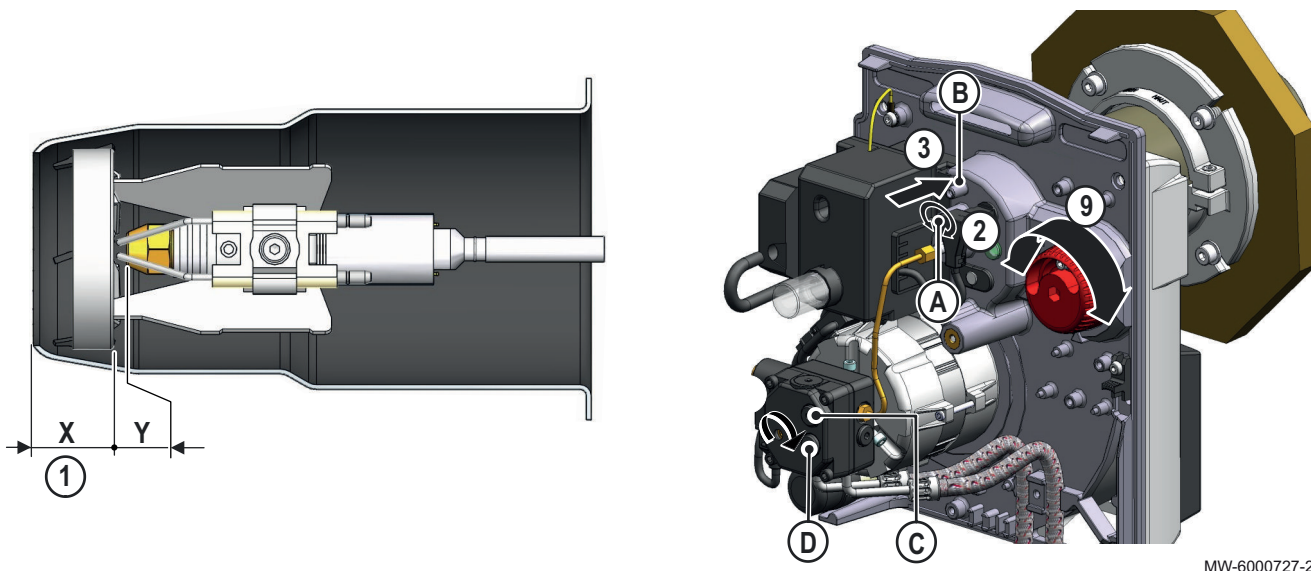
Model van de ketel	Eenheid	HC 2-19 FF	HC 2-24 FF	HC 2-32 FF
Brandvermogen	kW	19	24	32
Verstuivertype		Danfoss 0,40/60°S	Danfoss 0,45/60°S	Danfoss 0,60/60°S
Oliedruk	bar	17	16	13

Model van de ketel	Eenheid	HC 2-19 FF	HC 2-24 FF	HC 2-32 FF
O ₂ ⁽¹⁾	(% volume)	4	4	4
Luchtdruk bij de kop ⁽²⁾	mbar	3,0	5,0	5,3

(1) Alleen ter informatie: CO₂ waarde = 12,5%
(2) Waarde alleen ter informatie, niet gebruiken als instelcriterium

7.5.2 Afstelling van de brander

Afb.75



A Afstelschroef
B Opvoerdruk
C Manometer

D Vacuümmeter
X Afstelling van de kop
Y Maat verstuiver verbrandingskop

1. Controleer of de maat X overeenkomt met het ketelvermogen aan de hand van de volgende tabel:

Tab.21

	Eenheid	HC 2-19 FF	HC 2-24 FF	HC 2-32 FF
Afstelling van de kop (maat X)	mm	20	20	25
Maat Y	mm	6	6	6

2. Wijzig indien nodig maat X met behulp van de schroef A.
3. Sluit de manometer aan op de luchtdrukaansluiting op de kop B.
4. Sluit de manometer aan op de oliepomp C.
5. Sluit de vacuümmeter aan op de oliepomp D.
6. Start de brander.
7. Stel de oliedruk af.
8. Meet het vacuüm.



Belangrijk

Het vacuüm mag niet groter zijn dan 0,35 bar.

9. Stel de luchtdruk af met behulp van de luchtklep.

Tab.22

	Eenheid	HC 2-19 FF	HC 2-24 FF	HC 2-32 FF
Instelling luchtklep (alleen ter informatie)	mm	10	50	75

10. Controleer de luchtdruk bij de kop.
11. Voer een meting van de verbranding uit.
12. Corrigeer de instellingen om de vereiste O₂-waarde (CO₂) te krijgen.
13. Controleer het opstarten van de brander.

14. Noteer de gemaakte instellingen in tabel.

Tab.23

	Eenheid	HC 2–19 FF HC 2–24 FF HC 2–32 FF
Oliedruk	mbar	
Druk bij de kop	mbar	
Luchtklep instelling	/	
Positie verbrandingskop	mm	
Aantal ringen	/	



Belangrijk

Voor installaties op grote hoogte (boven 2000 m) en/of lange geforceerde rookgaslengtes, met geheel geopende luchtklep (positie 150): Stel de pompdruk bij om het brandervermogen te beperken en het gewenste CO₂-gehalte te krijgen.

7.5.3 Instellen van de brander

Controleer de verbranding door het O₂-percentage (CO₂) te meten in de rookgasafvoer.

- Om meetfouten te voorkomen moet de route die de verbrandingsproducten volgen tussen de ketelbuis en de schoorsteen lekdicht zijn.
- De ketel moet minstens 5 minuten werken als de ketel al op temperatuur is en minstens 10 minuten als de ketel koud is.
 1. Schroef de dop in het rookgasmeetpunt los.
 2. Sluit de rookgasanalysator aan. Zorg dat de opening rond de sensor tijdens de meting goed is afgedicht.
 3. Meet het O₂-percentage (CO₂) van de rookgassen.
 4. Vul onderstaande tabel aan met de gemeten waarden.

Tab.24 Gemeten waarden

	Gemeten waarden
Brandervermogen (kW)	
Oliedruk (MPa (bar))	
O ₂ (%)	
Luchtdruk bij de kop (mbar)	

5. Als het O₂-percentage (CO₂) niet overeenkomt met de vereiste waarde, moet dit worden bijgesteld door de stelschroef op de luchtklep te draaien.
6. Stel indien nodig de instellingen voor een schone verbranding bij via de grootheid X om te voldoen aan de in het land geldende verbrandingseisen.
7. Draai de dop terug op het rookgasmeetpunt zodra de meting is voltooid.

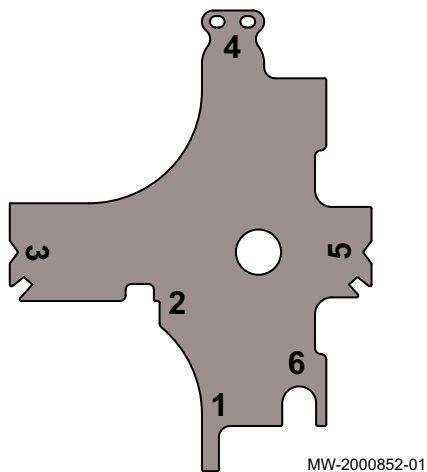
7.5.4 Gebruik van het controlegereedschap voor de ontstekingselektrode

De ketel is:

- geleverd met gemonteerde brander,
- vooringesteld in de fabriek.

Het controlegereedschap van de ontstekingselektrode bevindt zich in de map met documentatie.

Afb.76



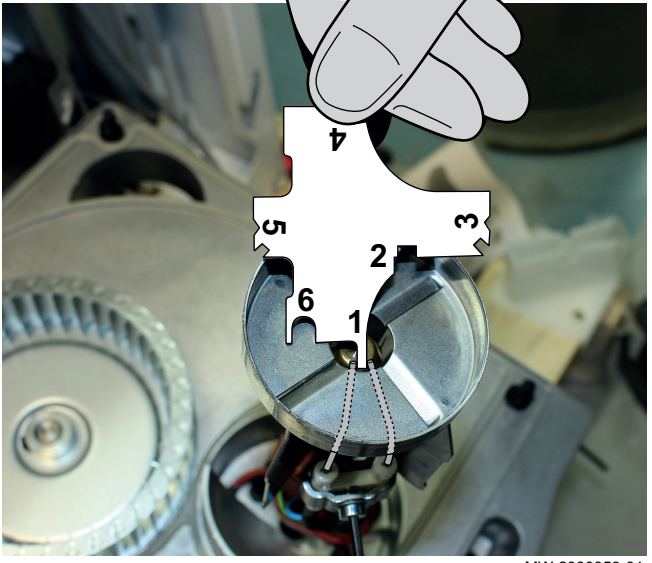
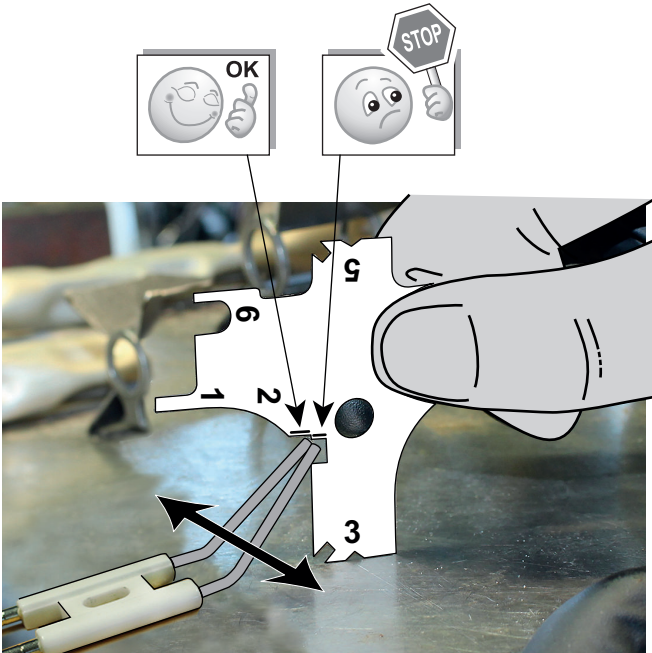
MW-2000852-01

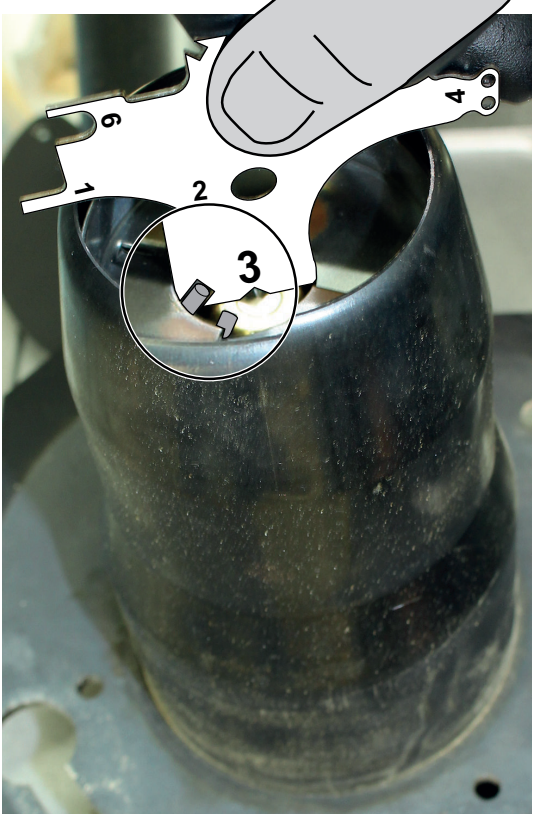
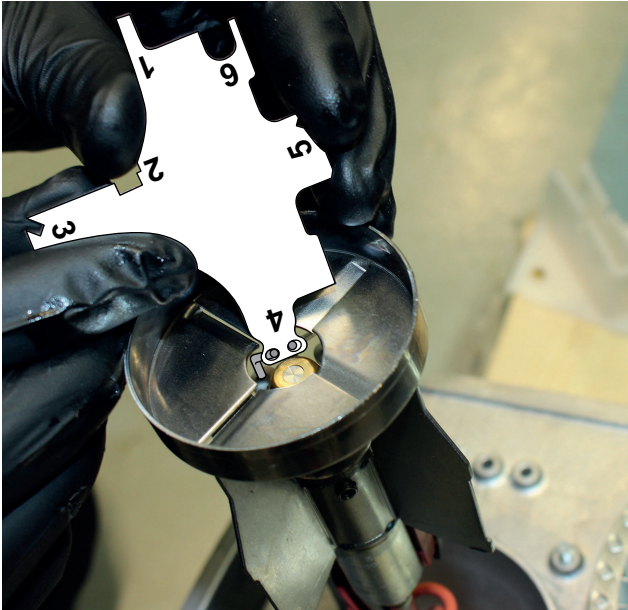
- 1 Elektrodeafstand (vlambuis verwijderd)
- 2 Elektrodehoek na uitbouwen
- 3 Elektrodehoek (vlambuis gemonteerd)
- 4 Elektrodeafstand
- 5 Elektrodehoek (vlambuis verwijderd)
- 6 Afstand tussen de elektroden en de afbuigplaat

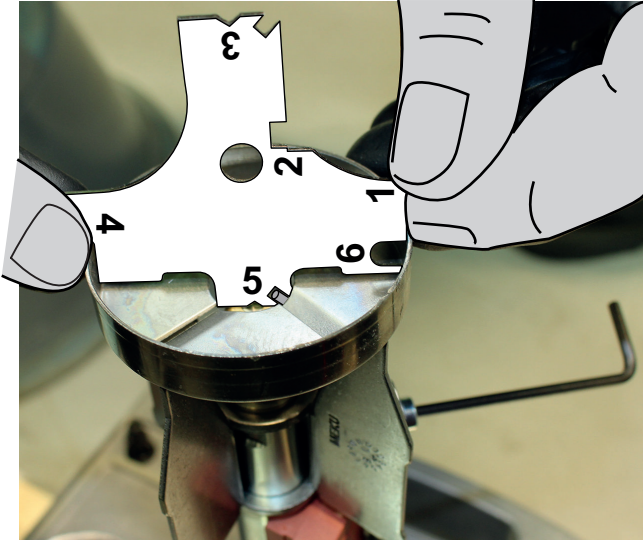

Controleer de volgende posities van de ontstekingselektrode om te garanderen dat deze correct werkt:

- tijdens de eerste inbedrijfstelling van de ketel,
- tijdens onderhoud van de brander.

Tab.25

Stand	Plaats van het gereedschap	Procedure
1	Afb.77  <p style="text-align: right; font-size: small;">MW-2000853-01</p>	Elektrodeafstand (vlambuis verwijderd). Stel de elektrodeafstand af: pin 1 moet tussen de twee elektroden passen.
2	Afb.78  <p style="text-align: right; font-size: small;">MW-2000855-02</p>	Elektrodehoek na uitbouwen. Leg de elektroden horizontaal. Plaats positie nr. 3 op het gereedschap op dit zelfde horizontale vlak. Stel de elektroden af zodat zij passen in positie nr. 2.

Stand	Plaats van het gereedschap	Procedure
3	<p>Afb.79</p>  <p>MW-2000858-01</p>	<p>Elektrodehoek (vlambuis gemonteerd). Positioneer het gereedschap met de verstuiver en de vlambuis. Stel de elektroden zo af dat zij passen in de inkeping nr. 3 door het gereedschap te kantelen.</p>
4	<p>Afb.80</p>  <p>MW-2000857-01</p>	<p>Elektrodeafstand. Stel de elektroden af zodat zij passen in de inkepingen nr. 4. De afstand tussen de twee elektroden en tussen de elektroden en de verstuiver moet worden nageleefd.</p>

Stand	Plaats van het gereedschap	Procedure
5	Afb.81 	Elektrodehoek (vlambuis verwijderd). Positioneer het gereedschap op de afbuigplaat. Stel de elektroden zo af dat zij passen door de inkeping nr. 5 door het gereedschap te kantelen.
6	Afb.82 	Afstand tussen de elektroden en de afbuigplaat. Stel de elektroden zo af dat pin 6 past tussen de elektroden en de afbuigplaat.

7.6 Lijst met instellingen na ingebruikname

1. Stel de specifiek bij de installatie behorende parameters in
2. Pas de stooklijn aan.



Voor meer informatie, zie
Stooklijn instellen, pagina 81

7.7 Laatste instructies voor de ingebruikname

1. Breng het voorpaneel / de voorpanelen weer aan.
2. Voer de CV-installatietemperatuur op tot ongeveer 50°C.
3. Schakel de ketel uit.
4. Ontlucht de cv-installatie na circa 10 minuten.
5. Controleer de hydraulische druk. Vul zo nodig water bij in de verwarmingsinstallatie (aanbevolen waterdruk tussen 0,15 en 0,18 MPa (1,5 en 1,8 bar)).
6. Controleer de stand van de membraan

7. Instrueer de gebruiker over de werking van de installatie, ketel en regelaar.
8. Informeer de gebruiker over het noodzakelijke periodieke onderhoud.
9. Overhandig alle handleidingen aan de gebruiker.
 - ⇒ De ketel is nu bedrijfsklaar.

8 Bediening met bedieningspaneel D-control


8.1 Navigeren door de menu's

Druk op een willekeurige toets om de achtergrondverlichting voor het bedieningspaneelscherm in te schakelen.



Belangrijk

Als er binnen 3 minuten geen toets wordt ingedrukt, gaat de achtergrondverlichting van het regelpaneel uit.

De toets  wordt gebruikt om naar de verschillende menu's te gaan:

Tab.26 Beschikbare menu's

Informatiemenu
Schoorsteenvegersmenu

Afb.83




Druk op toets  om het **Informatiemenu** te openen.

Druk de toets  2 seconden in om terug te gaan naar het hoofdscherm.

Afb.84




Druk 2 seconden op toets  voor toegang tot het **schoorsteenvegersniveau**.

Druk de toets  2 seconden in om terug te gaan naar het hoofdscherm.



Afb.85



Houd toets  ingedrukt om door de informatie te scrollen.



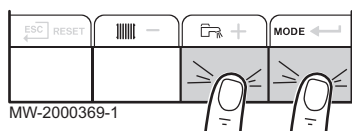
Belangrijk

- **Informatiemenu**: 5 minuten nadat toets  voor de laatste keer werd ingedrukt, keert de display terug naar het hoofdscherm.
- **Schoorsteenveger** menu: Dertig minuten nadat toets  voor de laatste keer werd ingedrukt, keert de display terug naar het hoofdscherm.

9 Bediening met bedieningspaneel S-control

9.1 Navigeren door de menu's

Afb.86



Druk op een willekeurige toets om de achtergrondverlichting voor het bedieningspaneelscherm in te schakelen.

Als er binnen 3 minuten geen toets wordt ingedrukt, gaat de achtergrondverlichting van het regelpaneel uit.

Druk de 2 toetsen aan de rechterkant in om de diverse menu's te openen:
Tab.27 Beschikbare menu's

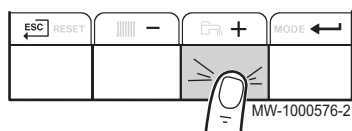
	Informatiemenu
	Gebruikersmenu
	Installateursmenu De installateur moet de code invoeren 0012 met de + en - toetsen.
	Handbedieningsmenu
	Storingsmenu
	TELLER submenu TIJDS PROG submenu KLOK submenu
	Menu besturingsprintkeuze Belangrijk Het pictogram wordt alleen weergegeven als een optionele besturingsprint is geïnstalleerd.



Belangrijk

De verschillende menu's zijn alleen toegankelijk als de pictogrammen knippen.

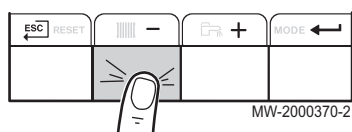
Afb.87



Druk op toets **+** om:

- toegang te krijgen tot het volgende menu,
- toegang te krijgen tot het volgende submenu,
- toegang te krijgen tot de volgende parameter,
- de waarde te verhogen.

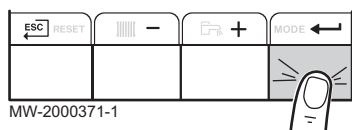
Afb.88



Druk op toets **-** om:

- toegang te krijgen tot het vorige menu,
- toegang te krijgen tot het vorige submenu,
- toegang te krijgen tot de vorige parameter,
- de waarde te verlagen.

Afb.89



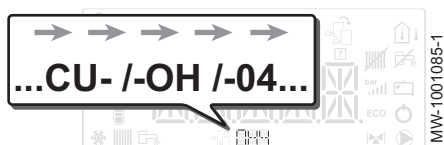
Druk op de bevestigingstoets **←** voor de bevestiging van:

- een menu,
- een submenu,
- een parameter,
- een waarde.

Als de temperatuur wordt weergegeven, wordt door kort indrukken van de returntoets **←ESC** het tijddisplay weer weergegeven.

9.2 Beschrijving van de besturingsprints

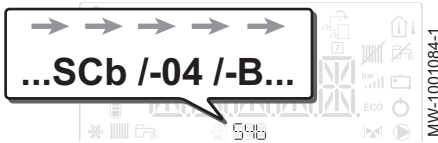
Afb.90



Bij de inbedrijfstelling van de ketel is de weergegeven besturingsprint de **CU-OH04**.

Het primaire circuit wordt geregeld door de **CU-OH04** centrale besturingsprinteenheid. De naam van de besturingsprint wordt weergegeven op het scherm: **CU-OH-04**.

Afb.91 Beheer van een tweede circuit



Zie
Ketelinstructies voor het instellen van de ketelparameters

Alleen de installateur heeft toegang tot de parameters en instellingen voor elke besturingsprint.

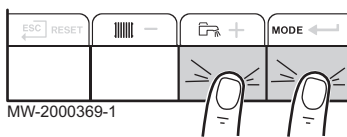
Om een installatie te regelen die een extra circuit heeft, moet de **SCB-04** besturingsprint worden geïnstalleerd. De naam van de besturingsprint wordt weergegeven op het scherm: *SCb -- 04 -- B*.



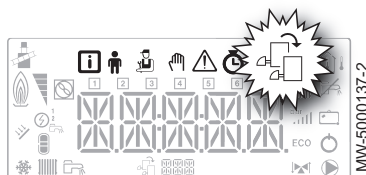
Belangrijk
Aangezien er verschillende instellingen mogelijk zijn op de twee besturingsprints afhankelijk van het betreffende circuit, wordt de naam van de besturingsprint in de rest van de handleiding worden voorgesteld door *BBB*.

9.3 Keuze van een besturingsprint

Afb.92



Afb.93



1. Druk gelijktijdig op de twee toetsen rechts om de menu's te openen.

2. Open het menu **Selectie besturingsprint** (alleen als er meerdere besturingsprints aanwezig zijn).



Belangrijk
Het menu **Besturingsprintkeuze** is alleen beschikbaar als het pictogram knippert.

3. Blader door de namen van de aangesloten besturingsprints door op de toetsen **+** of **-** te drukken.

⇒ De namen van de geïnstalleerde besturingsprints worden in volgorde weergegeven.

4. Bevestig de vereiste besturingsprint door op toets **←** te drukken.

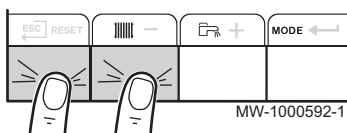


Belangrijk
De aanvoertemperatuur voor de geselecteerde besturingsprint wordt standaard weergegeven evenals de status van de pomp(en) en de status van de klep die op de geselecteerde besturingsprint is aangesloten.

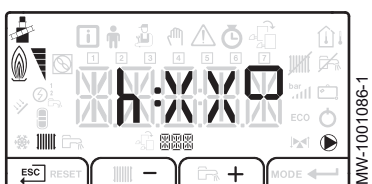
5. Ga terug naar het hoofdscherm door te drukken op de toets **ESC**.

9.4 Toegang tot het schoorsteenveger menu

Afb.94



Afb.95



Deze functie wordt gebruikt om de warmtepomp en bijverwarming geforceerd in de verwarmingsmodus te brengen.

1. Druk gelijktijdig op de twee toetsen links om het schoorsteenvegersmenu te openen.

2. Scroll door de verschillende vermogensstatussen voor de ketelbrander: *h*. Dezelfde waardescrolls: *XX* stelt de aanvoertemperatuur voor.

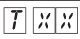
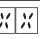



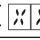

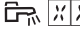
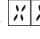
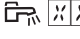

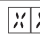


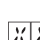

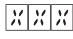




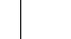


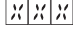




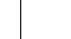


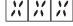

3. Verlaat het schoorsteenvegersmenu en ga terug naar het hoofdscherm door te drukken op de toets **ESC**.

10 Instellingen van het bedieningspaneel D-control

10.1 Parameterlijst

10.1.1 Informatiemenu

Tab.28 Informatielijst

Informatie	Beschrijving	Display
 	Status	Zie de volgende tabel
 	Substatus	Zie de volgende tabel
  °C	Verwarmingswatertemperatuur (°C)	Het symbool  knippert
  °C	Sanitair-warmwatertemperatuur (°C)	<ul style="list-style-type: none"> Het symbool  knippert Als geen sanitair warmwatersensor is aangesloten: weergave — — —
  °C	Buitentemperatuur (°C)	Het symbool  knippert.
 	Staat van de brander	<ul style="list-style-type: none"> 0 = brander uit 100 = brander aan
  	Energiemeter op het verwarmingswatercircuit	<ul style="list-style-type: none"> Het symbool  en de waarde knipperen De waarde in kW () wordt afwisselend weergegeven met de waarde in MW (). Bijvoorbeeld: voor 12.560 kW wordt  afwisselend weergegeven met 
  	Energiemeter op het sanitair warmwatercircuit	<ul style="list-style-type: none"> Het symbool  en de waarde knipperen De waarde in kW () wordt afwisselend weergegeven met de waarde in MW (). Bijvoorbeeld: voor 12.560 kW wordt  afwisselend weergegeven met 
  	Niet beschikbaar	

■ Regelaarcyclus

Tab.29 Lijst van statussen en substatussen

Status (parameter <i>AMD 12</i>)	Sub-status (parameter <i>AMD 14</i>)
<i>0</i> = rust	<ul style="list-style-type: none"> <i>0</i> = systeem op stand-by
<i>1</i> = warmtevraag (ketel start op)	<ul style="list-style-type: none"> <i>1</i> = antipendelcyclus ingeschakeld <i>2</i> = open isolatieklep (niet leverbaar) <i>3</i> = ketel- of sanitair warmwaterpomp start op
<i>2</i> = Brander start op	<ul style="list-style-type: none"> <i>10</i> = opening van de rookgasklep / olieklep (niet leverbaar) <i>11</i> = opening van de rookgasklep <i>12</i> = brander start op <i>14</i> = voorontsteking
<i>3</i> = ketel in verwarmingsmodus	<ul style="list-style-type: none"> <i>30</i> = intern nominaal richtpunt <i>31</i> = beperkt intern nominaal richtpunt <i>32</i> = controle normaal vermogen <i>37</i> = temperatuurstabilisatietijd
<i>4</i> = ketel in sanitair-warmwaterbereidingsmodus	<ul style="list-style-type: none"> <i>30</i> = intern nominaal richtpunt <i>31</i> = beperkt intern nominaal richtpunt <i>32</i> = controle normaal vermogen <i>37</i> = temperatuurstabilisatietijd
<i>5</i> = uitschakeling van brander	<ul style="list-style-type: none"> <i>40</i> = brander uit <i>42</i> = sluiting van de afsluitklep <i>43</i> = sluiting van de rookgasklep

Status (parameter <i>AMD 12</i>)	Sub-status (parameter <i>AMD 14</i>)
\mathcal{E} = einde van de warmtevraag (ketel gaat uit)	<ul style="list-style-type: none"> • $\mathcal{E} 0$ = vertraging nadraaitijd ketelpomp of opstart sanitair warm water van bijverwarming • $\mathcal{E} 1$ = ketel- of sanitair-warmwaterpomp gestopt • $\mathcal{E} 2$ = sluiting van de afsluitkraan • $\mathcal{E} 3$ = start antipendelcyclus
\mathcal{B} = uit	<ul style="list-style-type: none"> • 0 = wachten op het starten van de brander • 1 = antipendelcyclus ingeschakeld
\mathcal{G} = blokkering	<ul style="list-style-type: none"> • $\times \times$ = blokkeercode XX

10.1.2 Schoorsteenvegersmenu

Tab.30 Parameterlijst

Parameter	Beschrijving
$\mathcal{P} \mathcal{E}$	Veegmodus actief
$\mathcal{P} \times \times$	Ketel-aanvoertemperatuur (°C)

10.2 Parameters instellen

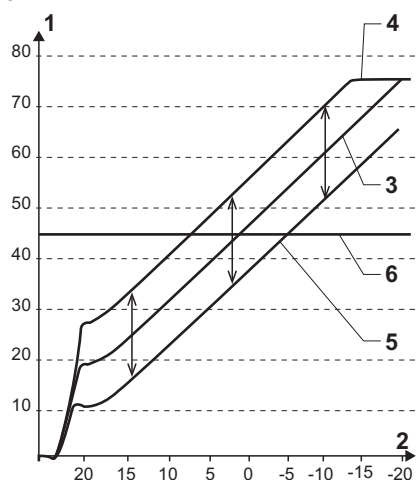
10.2.1 Functie stooklijn



Belangrijk

De stooklijn instellen ontwikkelt zich gelijktijdig.

Afb.96



MW-6000209-3

- 1 Vertrektemperatuur van het verwarmingswater (°C)
- 2 Buitentemperatuur (°C)

Buitentempatuursensor aangesloten

- 3 Verwarmingstemperatuur van het water berekend met de instelknop op 20°C
- 4 Verwarmingstemperatuur van het water berekend met de instelknop op 23°C
- 5 Verwarmingstemperatuur van het water berekend met de instelknop op 18°C

Geen buitentempatuursensor aangesloten

- 6 Verwarmingstemperatuur van het water berekend met de instelknop op 45°C als voorbeeld

10.2.2 Terug naar de fabrieksinstellingen

Parameter **B19** knippert als de besturingsprint is vervangen. Parameters **CN1** en **CN2** moeten worden ingesteld.



Belangrijk

De instelwaarden voor de parameters **CN1** en **CN2** staan aangegeven op het typeplaatje van het apparaat.

Afb.97



1. Druk 10 seconden op de toets .
⇒ Parameter **CN** verschijnt.
2. Laat de toets los.
⇒ De weergave **1.XX**, die hoort bij de waarde **CN1**, verschijnt.

Afb.98



3. Stel **CN1** in door de toets **RESET** zo vaak in te drukken als nodig is.



Belangrijk

De waarde kan alleen worden vergroot: laat daarom de toets **RESET** los zodra de gewenste waarde is bereikt.

4. Bevestig **CN1** met de toets .

⇒ De weergave **2.XX**, die hoort bij de waarde **CN2**, verschijnt.

5. Stel **CN2** in en bevestig de instelling door de stappen 3 en 4 te herhalen.

⇒ De weergave **END** verschijnt.

11 Instellingen van het bedieningspaneel S-control

11.1 Parameterlijst

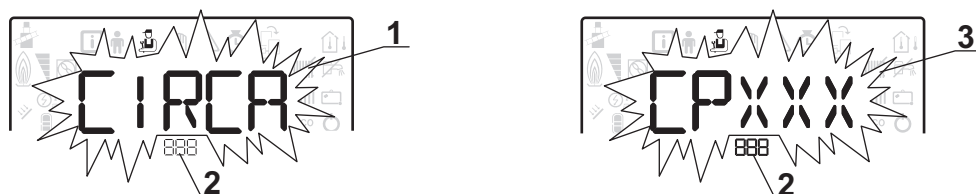
11.1.1 Installateur menu



Belangrijk

Voer de code **00 12** in door op de toets **+** te drukken.
Bevestig het openen met de toets **←**.

Afb.99



MW-1000753-1

- 1 Submenu beschikbaar
- 2 Naam van de besturingsprint of circuit

- 3 Regelingsparameters

Tab.31 Lijst van Installateur menu submenu's

Submenu	Beschrijving	Naam van de besturingsprint of circuit
<i>CIRCA</i>	Hoofdverwarmingscircuit	<i>CUOH04</i>
<i>CIRCB</i>	Extra verwarmingscircuit B	<i>SCB04-B</i>
<i>ECS</i>	Sanitair-warmwatercircuit	<i>CUOH04</i>
<i>CUOH04</i>	CU-OH04 centrale unit besturingsprint	<i>CUOH04</i>
<i>SCB04-B</i>	Extra besturingsprint voor circuit B	<i>SCB04-B</i>
<i>HMI</i>	HMI bedieningspaneel	<i>HMI</i>





Belangrijk

CP : Circuits Parameters = verwarmingscircuitparameters

Tab.32 Lijst van parameters in de *C I R C A I C I R C B* submenu's van het Installateurs menu.

Parameter	Beschrijving	CU-OH04 fabrieksinstelling	Fabrieksinstelling SCB-04B
CP000	Maximum richtwaarde aanvoertemperatuur Voor de CU-OH04 besturingsprint: Instelbaar van 7 tot 90 °C Voor de SCB-04B besturingsprint: Instelbaar van 7 tot 100 °C	90 °C	50 °C
CP020	Type rechtstreeks circuit dat is gekoppeld aan een CU-OH04 besturingsprint: <ul style="list-style-type: none"> • 0 = verwarmingscircuit uit • 1 = radiatoren Type rechtstreeks circuit dat is gekoppeld aan een SCB-04B besturingsprint: <ul style="list-style-type: none"> • 0 = verwarmingscircuit uit • 1 = radiatoren of directe vloerverwarming. Koelen niet mogelijk. • 2 = vloerverwarming en directe koeling, circuit met mengklep. Koelen mogelijk • 3 = zwembad • 4: niet gebruikt • 5 = convectieventilator. Koelen mogelijk. 	1	2
CP030	Deadband van driewegklep Instelbaar van 4 tot 16 °C	niet beschikbaar	12 °C
CP040	Nadraaitijd van de verwarmingspomp Instelbaar van 0 tot 20 minuten	3 minuten	4 minuten
CP050	Offset van driewegklep Instelbaar van 0 tot 16 °C	niet beschikbaar	4 °C
CP060	Richtwaarde voor kamertemperatuur in de vakantiemodus Instelbaar van 5 tot 20 °C	6 °C	6 °C
CP070	Richttemperatuur voor overschakeling van de gereduceerde modus op de comfortmodus Instelbaar van 5 tot 30 °C	16 °C	16 °C
CP210	Voetpunt van de stooklijn in dagmodus: <ul style="list-style-type: none"> • Instelbaar van 16 tot 90 °C • Ingesteld op 15 = Geen basistemperatuur curve 	15	15
CP220	Voetpunt van de stooklijn in nachtmodus: <ul style="list-style-type: none"> • Instelbaar van 16 tot 90 °C • Ingesteld op 15 = Geen basistemperatuur curve 	15	15
CP230	Helling van de stooklijn van het circuit Instelbaar van 0 tot 4	1,5	0,7
CP240	Invloed van de zonetemperatuursensor Instelbaar van 0 tot 10	3	3
CP270	Deze instelling niet wijzigen.	niet beschikbaar	18 °C
CP280	Deze instelling niet wijzigen.	niet beschikbaar	20 °C
CP340	Werking in de gereduceerde modus (of ECO-modus): <ul style="list-style-type: none"> • 0 = uit: gereduceerde temperatuur instandgehouden • 1 = laag: gereduceerde temperatuur instandgehouden 	0	0
CP370	Deze instelling niet wijzigen.	niet beschikbaar	10 °C
CP380	Deze instelling niet wijzigen.	niet beschikbaar	65 °C
CP390	Deze instelling niet wijzigen.	niet beschikbaar	18 uur
CP400	Deze instelling niet wijzigen.	niet beschikbaar	1 uur
CP420	Deze instelling niet wijzigen.	niet beschikbaar	6 °C
CP430	Deze instelling niet wijzigen.	niet beschikbaar	0
CP440	Deze instelling niet wijzigen.	niet beschikbaar	0
CP460	Deze instelling niet wijzigen.	niet beschikbaar	0


Parameter	Beschrijving	CU-OH04 fabrieksinstelling	Fabrieksinstelling SCB-04B
CP470	Het aantal dagen dat de VLOERDROGEN -functie actief is. De VLOERDROGEN -functie dient om een constante aanvoertemperatuur of een reeks opeenvolgende temperatuurniveaus te forceren om het drogen van de cementvloer met behulp van de vloerverwarming te versnellen. Instelbaar van 0 tot 30 dagen	niet beschikbaar	0
CP480	Richtwaarde voor de begintemperatuur van de VLOERDROGEN -functie Instelbaar van 20 tot 50 °C	niet beschikbaar	20 °C
CP490	Richtwaarde voor de eindtemperatuur van de VLOERDROGEN -functie Instelbaar van 20 tot 50 °C	niet beschikbaar	20 °C
CP500	Deze instelling niet wijzigen.	niet beschikbaar	0
CP560	Deze instelling niet wijzigen.	niet beschikbaar	0
CP600	Deze instelling niet wijzigen.	niet beschikbaar	60 °C
CP610	Deze instelling niet wijzigen.	niet beschikbaar	6 °C
CP620	Deze instelling niet wijzigen.	niet beschikbaar	6 °C
CP630	Deze instelling niet wijzigen.	niet beschikbaar	6
CP640	Werkingsrichting van de kamerthermostaat: <ul style="list-style-type: none"> •  = contact open •  = contact gesloten 	1	1
CP650	Deze instelling niet wijzigen.	niet beschikbaar	29 °C
CP690	Deze instelling niet wijzigen.	niet beschikbaar	1
CP700	Deze instelling niet wijzigen.	niet beschikbaar	0
CP710	Deze instelling niet wijzigen.	niet beschikbaar	20 °C
CP720	Deze instelling niet wijzigen.	niet beschikbaar	20 °C
CP750	Deze instelling niet wijzigen.	0	0
CP780	Deze instelling niet wijzigen.	0	0
ADV	Toegang tot geavanceerde parameters		





Tab.33 Lijst van **ADV** geavanceerde parameters

Parameter	Beschrijving	CU-OH04 fabrieksinstelling	Fabrieksinstelling SCB-04B
CP330	Complete openingstijd van de mengklep. Instelbaar van 0 tot 240 seconden.	niet beschikbaar	60 seconden
CP520	Deze instelling niet wijzigen.	100%	100%
CP530	Deze instelling niet wijzigen.	niet beschikbaar	100%
CP730	Deze instelling niet wijzigen.	0	2
CP740	Deze instelling niet wijzigen.	0	2
CP770	Deze instelling niet wijzigen.	niet beschikbaar	0


**Belangrijk**

DP : Direct Hot Water Parameters = Parameters sanitair-warmwaterboiler

Tab.34 Lijst van parameters in het *ECS* submenu van het menu Installateur 

Parameter	Beschrijving	CU-OH04 fabrieksinstelling
DP004	De legionella-preventiefunctie gaat de ontwikkeling van de Legionella bacterie in de sanitair-warmwaterboiler tegen. Deze bacterie veroorzaakt legionellose (de veteranenziekte): <ul style="list-style-type: none"> •  = uit • <i>l</i> = aan: de tank voor sanitair warmwater wordt eens per week gedurende 20 minuten extra verwarmd tot 65°C. •  = automatisch: de tank voor sanitair warmwater wordt op afstand geregeld. 	0
DP005	Waardestijging van de richttemperatuur van de ketel voor sanitair-warmwaterbereiding Instelbaar van 0 tot 30 °C	20 °C
DP055	Activering van de Titan Active System (TAS) -functie: <ul style="list-style-type: none"> •  = uit • <i>l</i> = aan 	1
DP150	Thermostaat van sanitair-warmwaterboiler: <ul style="list-style-type: none"> •  = uit • <i>l</i> = aan 	1
DP160	Richttemperatuur van de legionella-preventiefunctie Instelbaar van 60 tot 90 °C	65 °C
DP213	Richttemperatuur van de legionella-preventiefunctie Instelbaar van 60 tot 90 °C	65 °C
ADV	Toegang tot geavanceerde parameters	

Tab.35 Lijst van **ADV** geavanceerde parameters

Parameter	Beschrijving	CU-OH04 fabrieksinstelling
DP006	Verschiltemperatuur om het bijladen te beginnen van de sanitair-warmwaterboiler Instelbaar van 2 tot 15 °C	6 °C
DP007	Stand driewegklep in stand-bymodus: <ul style="list-style-type: none"> •  = verwarming • <i>l</i> = sanitair warmwater 	0
DP034	Aanvoertemperatuur oververhit in de sanitair-warmwaterboiler voor sanitair warmwaterbereiding Offset in de tank voor sanitair-warmwaterboiler voor het uitzetten van de sanitair-warmwaterboiler Instelbaar van 0 tot 10 °C	0 °C
DP037	Minimum pomptoerental in de sanitair-warmwaterbereidingsmodus Instelbaar van 0 tot 100%	40%
DP038	Maximum pomptoerental in de sanitair-warmwaterbereidingsmodus Instelbaar van 20 tot 100%	100%
DP046	Maximum richttemperatuur sanitair-warmwaterboiler Instelbaar van 0 tot 95 °C	90 °C

**Belangrijk**

AP : Appliance Parameters = apparaatparameters

Tab.36 Lijst van parameters in de *CUOH04/SCB04--B* submenu's van het Installateurmenu.

Parameter	Beschrijving	CU-OH04 fabrieksinstelling	Fabrieksinstelling SCB-04B
AP001	BL functie blokkerende ingang: <ul style="list-style-type: none"> • <i>l</i> = totale blokkering • <i>2</i> = gedeeltelijke blokkering • <i>3</i> = handmatig resetten door gebruiker 	1	niet beschikbaar
AP010	Servicebeurt: <ul style="list-style-type: none"> • <i>0</i> = geen melding • <i>l</i> = klantmelding 	0	niet beschikbaar
AP011	Aantal bedrijfsuren voor handmatige servicebeurt Instelbaar van 100 tot 25500 uur	8750 uur	niet beschikbaar
AP056	Buitensensordetectie: <ul style="list-style-type: none"> • <i>0</i> = niet gedetecteerd • <i>l</i> = automatisch gedetecteerd • <i>2</i> = niet gebruiken Voor de CU-OH04 besturingsprint: Instelbaar van 0 tot 1 Voor de SCB-04B besturingsprint: Instelbaar van 0 tot 2	0	0
AP073	ZOMER/WINTER richttemperatuur schakelaar: <ul style="list-style-type: none"> • Instelbaar van 15 tot 30 °C • Ingesteld op 30,5 °C = functie uitgeschakeld 	niet beschikbaar	22 °C
AP075	Neutrale ZOMER/WINTER-zone: temperatuurzone waarin verwarming wordt stilgelegd en koeling is toegestaan wanneer de kamertemperatuursensor is aangesloten. Instelbaar van 0 tot 10 °C	niet beschikbaar	4 °C
AP079	Kenmerken van de thermische inertie van het gebouw: Instelbaar van 0 tot 10 <ul style="list-style-type: none"> • <i>0</i> = 10 uur voor een gebouw met een lage thermische inertie, • <i>3</i> = 22 uur voor een gebouw met een normale thermische inertie, • <i>10</i> = 50 uur voor een gebouw met een hoge thermische inertie. Wijziging van de fabrieksinstelling heeft slechts in enkele uitzonderlijke gevallen zin.	3	3
AP080	Richttemperatuur buiten vorstbeveiliging: <ul style="list-style-type: none"> • instelbaar van -29 tot 20 °C • Ingesteld op -30 °C = functie uitgeschakeld 	3 °C	3 °C
AP101	Ontluchting: <ul style="list-style-type: none"> • <i>0</i> = uit • <i>l</i> = aan 	1	niet beschikbaar
<i>AD</i>	Autom. detectie	beschikbaar	niet beschikbaar
<i>CNF</i>	Herstel fabrieksparameters	beschikbaar	niet beschikbaar
ADV	Toegang tot geavanceerde parameters		

Tab.37 Lijst van **ADV** geavanceerde parameters

Parameter	Beschrijving	CU-OH04 fabrieksinstelling
AP002	Functie aanvraag heet water in handmatige modus: <ul style="list-style-type: none"> • <i>0</i> = uit • <i>l</i> = aan 	0
AP026	Richtwaarde temperatuur voor aanvraag handmatige verwarming Richtwaarde gebruikt als handmatige modus actief is (<i>AP002</i> = 1) Instelbaar van 7 tot 90 °C	40 °C

Parameter	Beschrijving	CU-OH04 fabrieksinstelling
AP063	Maximum installatietemperatuur Instelbaar van 20 tot 90 °C	90 °C
AP064	Brandervermogen Instelbaar van 0 tot 99000 W	afhankelijk van het vermogen van de verwarmingsketel
AP068	Pomp AAN / UIT • 0 = AAN • 1 = UIT	0
AP078	Buitemperatuursensor: • 0 = aangesloten • 1 = niet aangesloten	Automatische instelling
AP097	Deze instelling niet wijzigen.	0
AP102	Inwerkingtreding verwarmingspomp: • \square = voor elke verwarmingsvraag van een extra circuit • $!$ = voor elke verwarmingsvraag van een rechtstreeks circuit	1
AP107	Deze instelling niet wijzigen.	automatische instelling

**Belangrijk**

PP : Producer Parameters = Generatorparameters

Tab.38 Lijst met gevanceerde parameters in de *CUOH04/SCB04--B* submenu's van het installeursmenu

Parameter	Beschrijving	CU-OH04 fabrieksinstelling	Fabrieksinstelling SCB-04B
PP005	Maximum tijd voor het stoppen van de brander voor de antipendelcyclus Instelbaar van 0 tot 10 minuten	1 minuut	niet beschikbaar
PP007	Minimum tijd voor het stoppen van de brander voor de antipendelcyclus Instelbaar van 0 tot 10 minuten	1 minuut	niet beschikbaar
PP015	Nadraaitijd van de verwarmingspomp: • Instelbaar van 0 tot 98 minuten • indien ingesteld op 99 = draait continu	0	niet beschikbaar
PP016	Maximaal pomptoerental in de verwarmingsmodus Instelbaar van 20 tot 100%	100%	niet beschikbaar
PP018	Minimaal pomptoerental in de verwarmingsmodus Instelbaar van 20 tot 100%	40%	niet beschikbaar

11.1.2 TELLER /TIJDS PROG / KLOK menu's

Tab.39 Lijst van submenu's

Submenu	Beschrijving
<i>CNT</i>	TELLER
<i>CIRCA</i> ⁽¹⁾	Klokprogramma voor hoofdverwarmingcircuit
<i>CIRCB</i> ⁽¹⁾	Klokprogramma voor extra verwarmingcircuit B
<i>ECS</i>	Klokprogramma voor het sanitair warmwatercircuit
<i>CLK</i>	Instelling van de tijd en de datum

(1) Dit menu wordt alleen weergegeven als er een kamersensor is aangesloten.

■ TELLER  submenu

Tab.40 Beschikbare keuzes in het submenu *ENT*: namen van bijbehorende besturingsprinten (alleen als er meerdere besturingsprinten aanwezig zijn)

Submenu	Besturingsprint	Parameter
<i>CU-OH-04</i>	CU-OH04 centrale unit besturingsprint	<i>AC</i> <i>BC</i> <i>PC</i> <i>SERVICE</i>
<i>SCB-04-B</i>	Extra besturingsprint voor circuit B	<i>AC</i> <i>CC</i> <i>SERVICE</i>

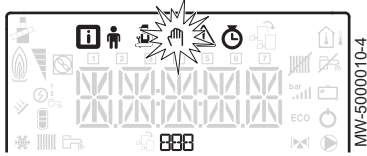
Parameter	Beschrijving	Eenheid	CU-OH04 besturingsprint	SCB-04B besturingsprint
AC001	Aantal bedrijfsuren	uur	X	X
AC005	Verbruik in de verwarmingsmodus	kWh	X	
AC006	Verbruik in de sanitair-warmwaterbereidingsmodus	Wh	X	
AC026	Aantal bedrijfsuren van de pomp	uur	X	
AC027	Aantal startpogingen van de pomp	-	X	
CC001	Aantal bedrijfsuren van de pomp	uur		X
CC010	Aantal startpogingen van de pomp	uur		X
DC002	Aantal omkeerlepcycli	-	X	
DC003	Aantal bedrijfsuren van omkeerlep	uur	X	
DC004	Aantal startpogingen van de brander in de sanitair-warmwaterbereidingsmodus	-	X	
DC005	Aantal bedrijfsuren van de brander in de sanitair-warmwaterbereidingsmodus	uur	X	
PC002	Aantal startpogingen van de brander	-	X	
PC003	Aantal bedrijfsuren van de brander	uur	X	
PC004	Aantal veiligheidsblokkeringen (E36)	-	X	
AC002	Aantal bedrijfsuren van de brander sinds de laatste revisie	uur	X	
AC003	Aantal bedrijfsuren sinds de laatste revisie	uur	X	
AC004	Aantal startpogingen van de brander sinds de laatste revisie	-	X	
SERVICE	Servicemelding resetten <i>CLR</i> : draaiurentellers <i>AC002</i> , <i>AC003</i> , <i>AC004</i> zijn gereset.	-	X	

Tab.41 Lijst van parameters in het submenu *CLK* van het menu 

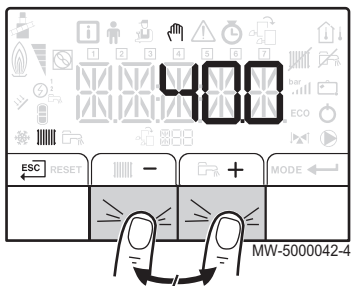
Parameter	Eenheid	HMI
UREN	Instelbaar van 0 t/m 23	beschikbaar
MINUTEN	Instelbaar van 0 t/m 59	beschikbaar
DATE	Instelbaar van 1 t/m 31	beschikbaar
MAAND	Instelbaar van 1 t/m 12	beschikbaar
JAAR	Instelbaar van 2000 tot 2100	beschikbaar

11.2 Parameters instellen

Afb.100



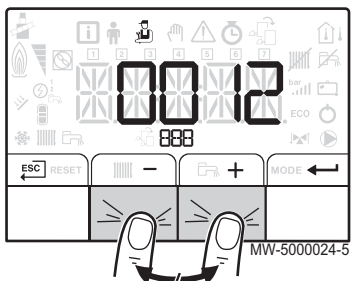
Afb.101



Afb.102



Afb.103



11.2.1 Handbediening van verwarming inschakelen

Het **handbedieningsmenu** wordt alleen gebruikt met de verwarmingsmodus.

1. Open het menu voor **handbediening**.

2. Stel de waarde van de richttemperatuur van het verwarmingswater in door op toets **+** of **-** te drukken.
3. Bevestig de nieuwe waarde van de richttemperatuur van het verwarmingswater door op toets **←** te drukken.
4. Ga terug naar het hoofdscherm door te drukken op de toets **ESC**.



Belangrijk

Om de bereiding van sanitair warmwater te forceren, moet de parameter **IP200** worden geselecteerd die beschikbaar is in het menu **Gebruiker**.



Voor meer informatie, zie

Navigeren door de menu's, pagina 68

11.2.2 Het wijzigen van de installateursparameters



Opgelet

Het wijzigen van de fabrieksinstellingen kan de werking van het apparaat nadelig beïnvloeden.

De parameters van het menu **Installateur** mogen uitsluitend door een bevoegde vakman worden gewijzigd.

1. Ga naar het menu **Installateur**.

2. Open het menu **Installateur** door de code **0012** in te voeren met de toetsen **+** en **-**.
3. Bevestig het openen met de toets **←**.
4. Selecteer het gewenste submenu door op toets **+** of **-** te drukken.
5. Bevestig de selectie door op de toets **←** te drukken.
6. Selecteer de benodigde parameter door op de toets **+** of **-** te drukken om door de lijst met instelbare parameters te bladeren.
7. Bevestig de selectie door op de toets **←** te drukken.
8. Gebruik voor het wijzigen van de waarde van een parameter de toetsen **+** en **-**.
9. Bevestig de nieuwe waarde van de parameter door **←** in te drukken.
10. Ga terug naar het hoofdscherm door te drukken op de toets **ESC**.



Voor meer informatie, zie

Navigeren door de menu's, pagina 68

11.2.3 Stooklijn instellen

De basisrichttemperatuur van de verwarming dient om een constante bedrijfstemperatuur aan het circuit op te leggen.

De minimale bedrijfstemperatuur kan constant zijn als de helling van het circuit nul is.

1. Ga naar het menu **Installateur**.
2. Open het menu **Installateur** door de code **0 0 1 2** in te voeren met de toetsen **+** en **-**.
3. Bevestig het openen met de toets **←**.
4. Selecteer het gewenste circuit of besturingsprint door op toets **+** of **-** te drukken.
5. Bevestig de selectie door op de toets **←** te drukken.
6. Ga naar de parameter **C P 2 3 0** die correspondeert met de instelling van de helling van de verwarmingscurve voor het circuit door op de toetsen **+** en **-** te drukken.
7. Bevestig het openen van de parameter met de toets **←**.
8. Stel de helling van de verwarmingscurve voor het circuit in door de toetsen **+** en **-** in te drukken.
9. Bevestig de nieuwe waarde van de helling van de verwarmingscurve door **←** in te drukken.
10. Ga terug naar het hoofdscherm door te drukken op de toets **←ESC**.



Voor meer informatie, zie

Navigeren door de menu's, pagina 68

■ Stooklijn met basisrichttemperatuur

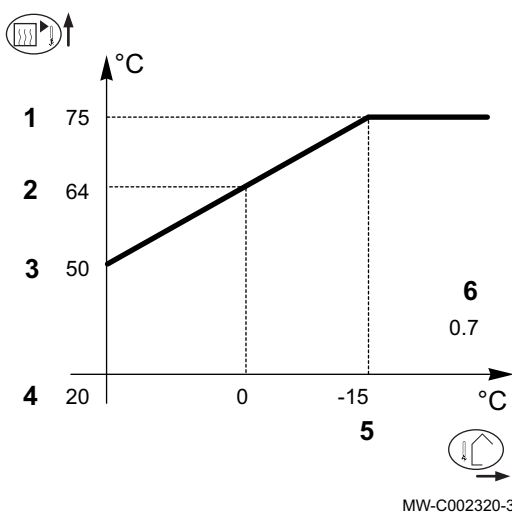
- 1 Maximum temperatuur van het circuit
 - 2 Watertemperatuur van het circuit voor een buitentemperatuur van 0 °C
 - 3 Waarde van de basisrichttemperatuur
 - 4 Richtwaarde voor kamertemperatuur in de comfortmodus
 - 5 Buitentemperatuur waarvoor de maximale watertemperatuur van het circuit bereikt is
 - 6 Waarde van de helling van de stooklijn
- ↓ ↑
Buitentemperatuur
- ↑ ↓
Verwarmingswatertemperatuur



Belangrijk

2 en 5 worden automatisch herberekend en verplaatst wanneer de stooklijn wordt gewijzigd.

Afb.104



11.2.4 Fabrieksinstellingen terugzetten

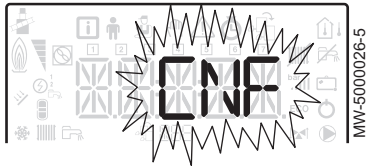


Opgelet

Het wijzigen van de fabrieksinstellingen kan de werking van het apparaat nadelig beïnvloeden.

1. Ga naar het menu **Installateur**.
2. Open het menu **Installateur** door de code **0 0 1 2** in te voeren met de toetsen **+** en **-**.
3. Bevestig de selectie door op de toets **←** te drukken.
4. Selecteer het gewenste circuit of besturingsprint door op toets **+** of **-** te drukken.
5. Bevestig de selectie door op de toets **←** te drukken.

Afb.105



6. Selecteer de **CNF** parameter voor het resetten van het bedieningspaneel door op de toetsen **+** en **-** te drukken.
7. Bevestig de selectie door op de toets **←** te drukken.
8. Breng de waarde van de bijbehorende gegevensplaat over door de toetsen **+** en **-** in te drukken voor **CN1**.
9. Bevestig de waarde voor **CN1** door de toets **←** in te drukken. ⇒ De fabrieksinstellingen zijn nu teruggezet.
10. Breng de waarde van de bijbehorende gegevensplaat over door de toetsen **+** en **-** in te drukken voor **CN2**.

Opgelet
 Aanpassing van de fabrieksinstellingen kan een nadelige invloed hebben op de werking van het apparaat.

11. Bevestig de waarde voor **CN2** door de toets **←** in te drukken. ⇒ De fabrieksinstellingen zijn nu teruggezet.

Voor meer informatie, zie
 Typeplaat, pagina 24
 Navigeren door de menu's, pagina 68

11.2.5 Functie 'Automatische detectie' uitvoeren **AD**

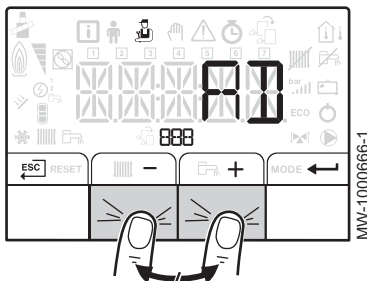
De automatische detectie-functie wordt gebruikt als een elektronische regelkaart is verwijderd, vervangen of toegevoegd.

1. Ga naar het menu **Installateur**.
2. Open het menu **Installateur** door de code **0012** in te voeren met de toetsen **+** en **-**.
3. Bevestig het openen met de toets **←**.
4. Selecteer de **CU-OH04** hoofdbesturingsprint door op de toets **+** of **-** te drukken.
5. Bevestig de selectie door op de toets **←** te drukken.
6. Selecteer de **AD** automatische detectieparameter door op de toets **+** of **-** te drukken.
7. Bevestig automatische detectie met de toets **←**. ⇒ De automatische detectie wordt uitgevoerd.

Belangrijk
 Het display keert terug naar de actuele werkingsmodus.

Voor meer informatie, zie
 Navigeren door de menu's, pagina 68

Afb.106



11.3 Gemeten waarden **i** uitlezen

De gemeten waarden zijn beschikbaar in het menu **Informatie i** van de verschillende besturingsprints.

Bepaalde parameters worden weergegeven:

- volgens bepaalde systeemconfiguraties,
- volgens de opties, circuits of sensoren die op dat moment zijn aangesloten.



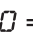
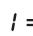
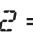
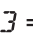
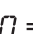
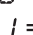
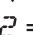
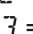
Tab.42 Lijst met submenu's **i**

Submenu	Beschrijving
CU-OH-04	CU-OH04 centrale unit besturingsprint
HM1	HMI bedieningspaneel

Tab.43 Lijst met submenu's  voor een installatie met een extra besturingsprint

Submenu	Beschrijving
CU-OH-04	CU-OH04 centrale unit besturingsprint
SCB-04-B	SCB-04B extra besturingsprint
HMI	HMI bedieningspaneel

Tab.44 Beschikbare waarden (X) in submenu's CUOH04, SCB04-B,

Parameter	Beschrijving	Eenheid	CU-OH04 besturingsprint	SCB-04B besturingsprint
AM010	Pomptoerental	%	X	
AM012	Regelaarcyclus: Status  Belangrijk Zie de volgende tabel		X	X
AM014	Regelaarcyclus: Substatus  Belangrijk Zie de volgende tabel		X	X
AM016	Aanvoertemperatuur verwarmingscircuit	°C	X	
AM018	Retourtemperatuur verwarmingscircuit	°C	X	
AM019	Hydraulische druk van het verwarmingscircuit in de cv-installatie	bar	X	
AM027	Buitemperatuur	°C	X	
AM051	Generator relatief vermogen	%	X	
AM091	Seizoensmodus actief (zomer/winter)		X	X
AM101	Richttemperatuur		X	
CM030	Gemeten kamertemperatuur	°C	X	X
CM040	Circuitsaanvoertemperatuur	°C		X
CM060	Toerental van de pomp	%		X
CM120	Werkingsmodus van het circuit: •  = AUTO •  = handmatig •  = vorstbeveiliging •  = tijdelijk		X	X
CM130	Huidige activiteitstatus: •  = vorstbeveiliging •  = beperkt •  = comfort •  = antilegionella		X	X
CM190	Richtwaarde gewenste kamertemperatuur	°C	X	X
CM210	Temperatuur buiten de zone		X	X
DM001	Temperatuur van sanitair-warmwaterboiler	°C	X	X
PM002	Richtwaarde voor verwarmingstemperatuur	°C	X	
FXX.XX	Softwareversie voor aangesloten besturingsprint		X	X
PXX.XX	Parameterversie voor aangesloten besturingsprint		X	X



Voor meer informatie, zie
Navigeren door de menu's, pagina 68

11.3.1 Regelaarcyclus

Tab.45 Lijst van statussen en substatussen

Status (parameter <i>AMO 12</i>)	Sub-status (parameter <i>AMO 14</i>)
0 = rust	<ul style="list-style-type: none"> • 0 = systeem op stand-by
1 = warmtevraag (ketel start op)	<ul style="list-style-type: none"> • 1 = antipendelcyclus ingeschakeld • 2 = open isolatieklep (niet leverbaar) • 3 = ketel- of sanitair warmwaterpomp start op
2 = Brander start op	<ul style="list-style-type: none"> • 10 = opening van de rookgasklep / olieklep (niet leverbaar) • 11 = opening van de rookgasklep • 12 = brander start op • 14 = voorontsteking
3 = ketel in verwarmingsmodus	<ul style="list-style-type: none"> • 30 = intern nominaal richtpunt • 31 = beperkt intern nominaal richtpunt • 32 = controle normaal vermogen • 37 = temperatuurstabilisatietijd
4 = ketel in sanitair-warmwaterbereidingsmodus	<ul style="list-style-type: none"> • 30 = intern nominaal richtpunt • 31 = beperkt intern nominaal richtpunt • 32 = controle normaal vermogen • 37 = temperatuurstabilisatietijd
5 = uitschakeling van brander	<ul style="list-style-type: none"> • 40 = brander uit • 42 = sluiting van de afsluitklep • 43 = sluiting van de rookgasklep
6 = einde van de warmtevraag (ketel gaat uit)	<ul style="list-style-type: none"> • 60 = vertraging nadraaitijd ketelpomp of opstart sanitair warm water van bijverwarming • 61 = ketel- of sanitair-warmwaterpomp gestopt • 62 = sluiting van de afsluitkraan • 63 = start antipendelcyclus
8 = uit	<ul style="list-style-type: none"> • 0 = wachten op het starten van de brander • 1 = antipendelcyclus ingeschakeld
9 = blokkering	<ul style="list-style-type: none"> • * * = blokkeercode XX

12 Onderhoud

12.1 Algemeen



Opgelet

Onderhoudswerk moet door een erkend installateur worden uitgevoerd.

Laat **minstens één keer per jaar** het apparaat inspecteren en de schoorsteen vegen, of vaker afhankelijk van de in uw land geldende regels.



Opgelet

Als het apparaat niet wordt onderhouden, vervalt de garantie.



Opgelet

Er mogen alleen originele reserveonderdelen worden gebruikt.

12.2 Standaard inspectie- en onderhoudswerkzaamheden

Een jaarlijkse inspectie met lekdichtheidscontrole is verplicht.

1. Controleer bij het schoorsteenvegen altijd de verbranding.
2. Controleer de hydraulische druk.
3. Controleer de lekdichtheid van de rookgasafvoerleiding, de luchttoevoerleiding en de condensafvoerleiding.
4. Controleer de automatische ontlufter.
5. Controleer de drukschakelaarwerking.
6. Rookbegrenzingsthermostaat aansluiten.
7. Reinig het verwarmingslichaam.
8. Reinig het membraan.
9. Reinig de condensor.
10. Maak de sifon schoon.
11. Reinig de brander.
12. Controleer de staat van de elektroden. Change deze zo nodig.
13. Ommanteling reinigen.
14. Trek gat-rookgasafvoerbuizen onderhouden.

12.2.1 Instructies voor de schoorsteenveger

Controleer bij het schoorsteenvegen altijd de verbranding.

1. Reinig het rookkanaalstelsel.
2. Zoek het rookgasmeetpunt op.
3. Schroef de dop van het rookgasmeetpunt los.
4. Installeer het meettoestel.
5. Doe de verbrandingsmetingen om de verliezen via rookgassen en rook te bepalen.
6. Schroef de dop van het rookgasmeetpunt weer vast.

12.2.2 Controleer de hydraulische druk

1. Controleer de waterdruk van de installatie.
2. Als de waterdruk minder is dan 0,08 MPa (0,8 bar), vult u het waterniveau bij in de verwarmingsinstallatie, zodat de waterdruk tussen 0,15 en 0,2 MPa (1,5 en 2,0 bar) ligt.
3. Controleer visueel op eventuele waterlekkages.



Voor meer informatie, zie

Verwarmingsinstallatie vullen, pagina 55

12.2.3 Lekdichtheid controleren van de rookgasafvoerleiding, de luchttoevoerleiding en de condensafvoerleiding

1. Controleer de afdichting van de aansluiting van de rookgasafvoerleiding, de luchttoevoerleiding en de condensafvoerleiding.
2. Controleer of het beschermrooster op de luchtinlaat van de stookruimte niet is vervuild.

12.2.4 Automatische ontlufter controleren

1. Verwijder de dop van de automatische ontlufter.
2. Als er water aanwezig is binnen in de automatische ontlufter, moet de automatische ontlufter worden vervangen.

12.2.5 Verwarmingslichaam reinigen

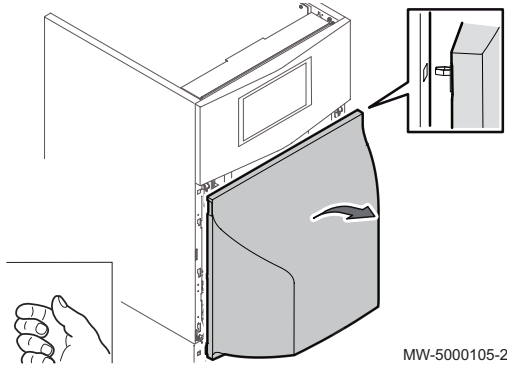


Gevaar

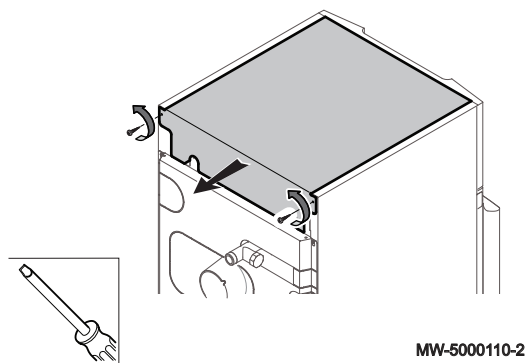
Onderbreek de stroomvoorziening van de ketel.

1. Verwijder het onderste voorpaneel.

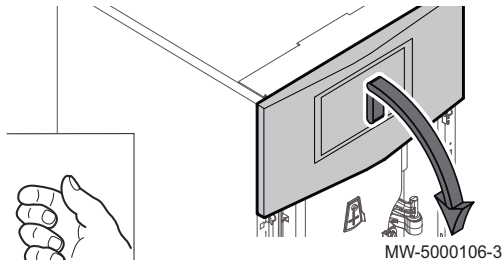
Afb.107



Afb.108



Afb.109

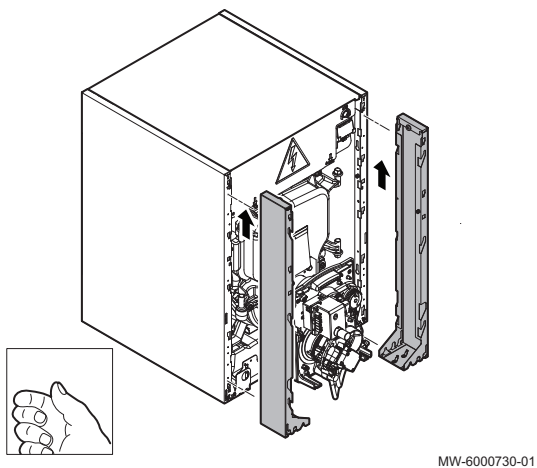


2. Schroef het bovenste paneel los en verwijder het.

3. Haak het bovenste voorpaneel los en verwijder dit van de ketel.
4. Maak de aarddraad los.

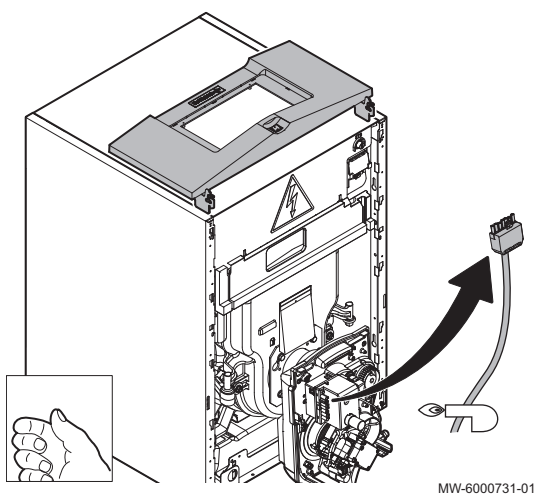
Afb.110

5. Verwijder de afstandstukken aan de zijkant.



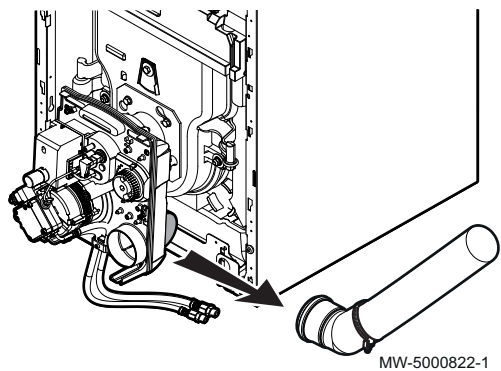
Afb.111

6. Maak de kabel van de brander los.

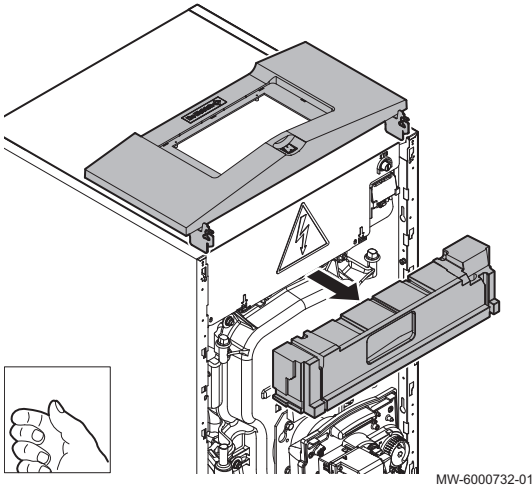


Afb.112

7. Maak de bocht met de luchttoevoerslang los.

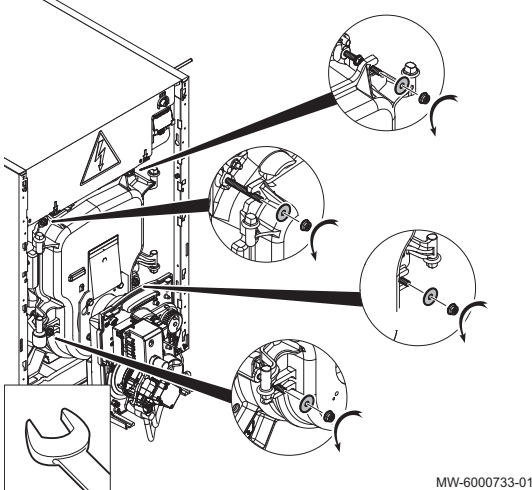


Afb.113



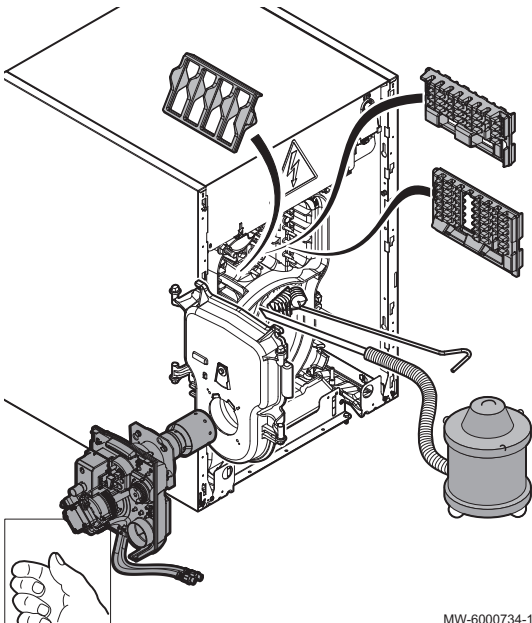
8. Verwijder de isolatie die zich tussen het bedieningspaneel en het verwarmingslichaam bevindt.

Afb.114



9. Draai de vier schroeven los in de deur van de verbrandingskamer (sleutel van 13 mm).
10. Open de verbrandingskamerdeur.

Afb.115



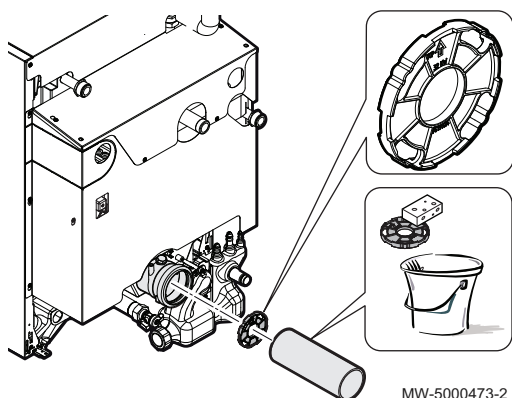
11. Verwijder de convectieversnellers.
12. Borstel de rookkanalen zorgvuldig schoon met behulp van de daarvoor bijgeleverde reinigingsborstel.
13. Borstel de verbrandingskamer schoon.
14. Verwijder het roet onderin de rookkanalen en in de vuurhaard met behulp van een stofzuiger voorzien van een mondstuk met een diameter kleiner dan 40 mm.
15. Breng de convectieversnellers weer aan.
16. Sluit de verbrandingskamerdeur.
17. Ga voor het monteren in de omgekeerde volgorde van de demontage te werk.



Belangrijk

Chemische reinigingsmethodes zijn niet toegestaan voor dit type ketel.

Afb.116

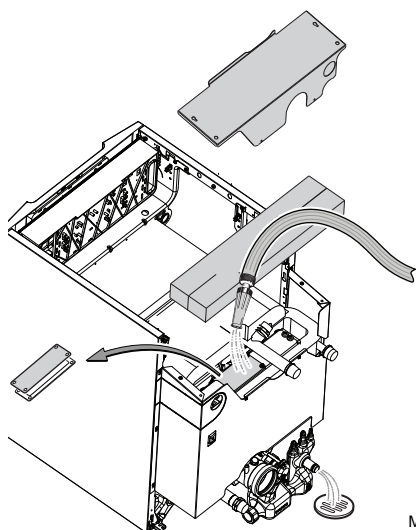


MW-5000473-2

12.2.6 Membraan reinigen

1. Verwijder de rookgasafvoerbuis van de condensoruitlaat.
2. Verwijder het membraan.
3. Reinig het membraan.
4. Breng het membraan terug op zijn plaats.
5. Sluit de rookgasafvoerbuis aan op de condensoruitlaat.

Afb.117

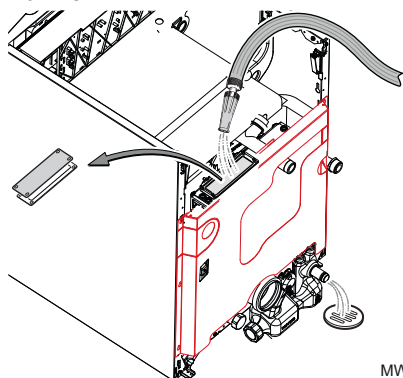


MW-5000454-1

12.2.7 Condensor reinigen

1. Verwijder het bovenpaneel.
2. Verwijder de isolatie achter.
3. Sluit de sifon rechtstreeks aan op de rioolafvoer.
4. Verwijder de vier moeren en ringen op het inspectieluik.

Afb.118



MW-5000453-3

5. Verwijder het inspectieluik om toegang te krijgen tot de warmtewisselaarpijpen.
6. Spoel de binnenkant van de warmtewisselaar met water.
7. Controleer de pakking van het luik. Vervang deze, indien nodig.
8. Ga voor het monteren in de omgekeerde volgorde van de demontage te werk.

12.2.8 Sifon reinigen

1. Demonteer de sifon.
2. Spoel de sifon door met water.
3. Vul de sifon met water.



Belangrijk

De sifon kan ook worden gevuld met water via het luik van de wisselaar.

4. Plaats de sifon terug.



Voor meer informatie, zie
Sifon vullen, pagina 56

12.2.9 Onderhoud van de brander

De brander moet eens per jaar worden gecontroleerd, gereinigd en afgesteld.



Belangrijk

Een belangrijke verhoging van de rookgastemperatuur wijst op een verstopping van de ketel en betekent dat deze moet worden gereinigd.

1. Schakel de hoofdschakelaar van het verwarmingssysteem uit.
2. Koppel de brander los van de elektrische installatie.
3. Controleer de staat van de verbrandingskamer en van de rookgascircuits.
4. Laat de schoorsteen vegen indien nodig.
5. Controleer en reinig de oliefilters.
⇒ Vervang deze indien nodig.
6. Controleer de staat van de verstuiver.
7. Controleer de staat van de elektroden.
⇒ Vervang deze eens per jaar indien nodig.
8. Controleer en reinig de nieuwe luchtinlaat van de ketelruimte.
9. Demonteer de brander en reinig alle onderdelen ervan.



Belangrijk

In het onderdelenmagazijn is een product verkrijgbaar voor het reinigen van de branderkop.

10. Vervang alle defecte onderdelen.
11. Zet de brander in de bedrijfsstand.
12. Sluit de vacuümmeter aan op de branderpomp.
13. Controleer de elektrische aansluitingen op de brander.
14. Schakel de hoofdschakelaar van de installatie in.
15. Start de brander.
16. Stel de brander af.
17. Meet de verbrandingswaarden (ketel in bedrijfsstatus).
18. Noteer de resultaten van de metingen en de vervangen onderdelen op het controleformulier.
19. Voer een eindcontrole van de werking uit en voltooi alle controles.



Voor meer informatie, zie

Standaard afstelwaarden, pagina 59

■ **Brander gestopt**

Als de led brandt is de brander in de veiligheidsmodus.



Opgelet

De veiligheids- en regeleenheid is een veiligheidsinrichting die niet mag worden geopend.

1. Houd de resetknop van het veiligheids- en regeleenheid 1 tot 2 seconden ingedrukt om de brander opnieuw te starten.



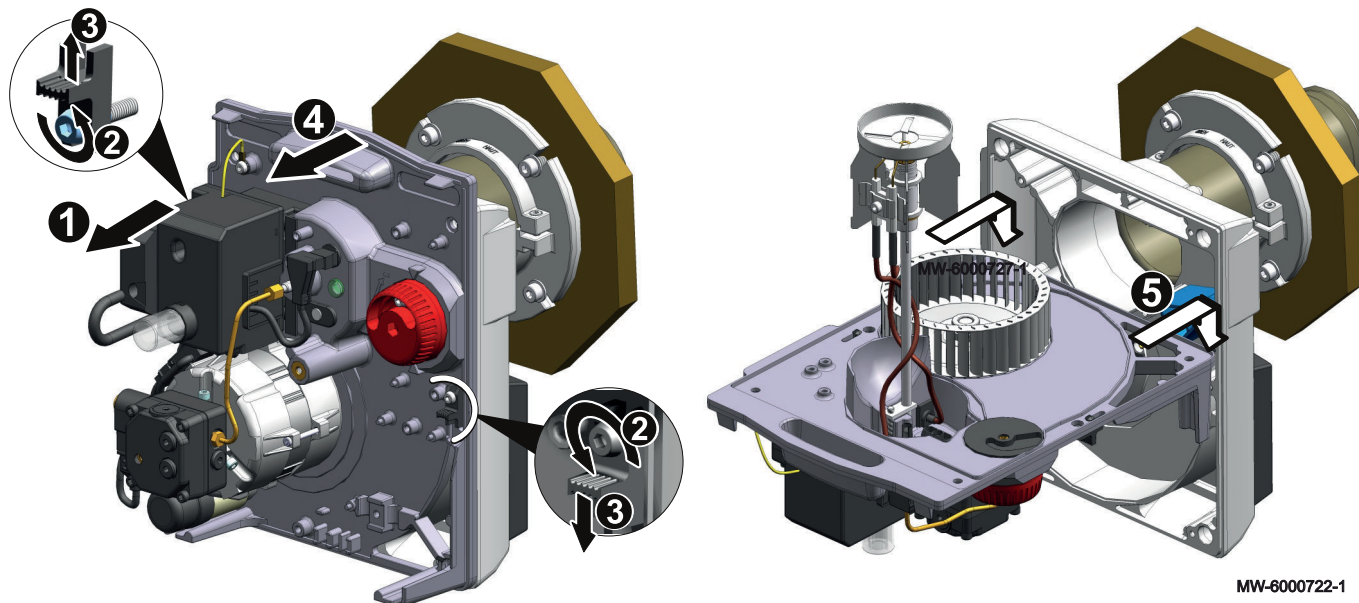
Belangrijk

De brander kan vijf keer achter elkaar ontgrendeld worden.

2. Schakel de elektrische voeding van de ketel uit en weer in om vijf nieuwe ontgrendelacties mogelijk te maken.
3. 3 seconden indrukken om de brander te stoppen.

■ Brander in de onderhoudstand zetten

Afb.119



1. Koppel de elektrische connector los van de aansluiting.
2. Draai de schroeven van de 2 grendels maximaal 2 slagen los (4-mm inbusleutel)
3. Beweeg de rechter grendel omlaag en de linker grendel omhoog.
4. Haal de draagplaat met componenten uit het branderlichaam.
5. Plaats de draagplaat met de componenten op de steunen van het branderlichaam.



Opgelet

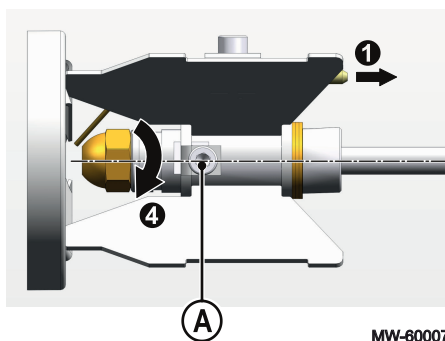
Gebruik de turbine niet als steunpunt om te voorkomen dat deze gaat draaien.

6. Reinig de binnenkant van de vlambuis met behulp van een reinigingsmiddel voor ketels.

■ Olieverstuiver monteren

Raadpleeg voor het selecteren van de verstuiver de tabel in het hoofdstuk "Olie-instellingen / Fabrieksinstellingen".

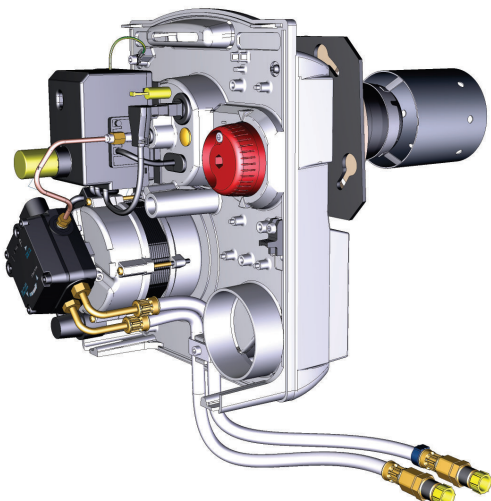
Afb.120



MW-6000723-1

1. Koppel de kabels van de ontstekings elektroden los.
2. Draai de schroef los (inbusleutel 4).
3. Verwijder de verbrandingskop.
4. Controleer de verbinding op de verstuiver afhankelijk van het ketelvermogen en het rendement.
⇒ Vervang de verstuiver indien nodig.
5. Zet de verstuiver vast.

Afb.121



MW-2000865-01

■ **Reinigen van de recirculatiebuis (alleen voor HC 2–19 FF)**

1. Draai de recirculatiebuis naar links.
2. Trek de recirculatiebuis eruit.
3. Reinig de recirculatiebuis met behulp van een reinigingsmiddel voor ketels.



Voor meer informatie, zie
Brander, pagina 18

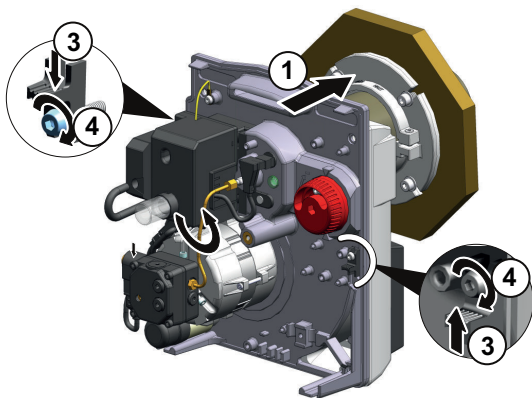
■ **Verbrandingskop reinigen**

1. Verwijder het deel met de beschermruit.
2. Vul een bak met een oplossing van 10 % NET05 reinigingsproduct en 90 % water.
3. Dompel de verbrandingskop 10 tot 20 minuten volledig in de oplossing.
4. Spoel de verbrandingskop grondig met schoon water.
5. Verwijder eventueel achtergebleven aanslag met een doek of een borstel.
6. Droog de verbrandingskop met een doek.

■ **Brander in de bedrijfsstand zetten**

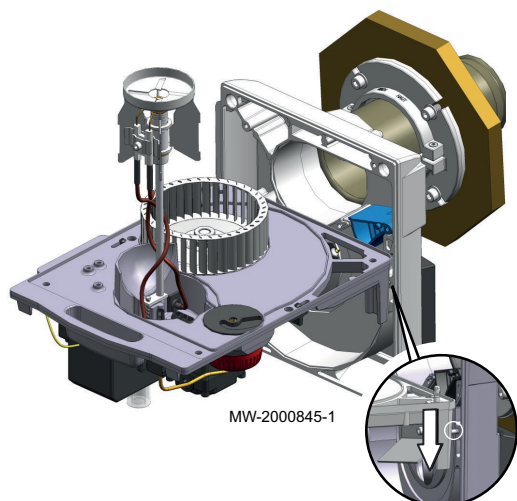
1. Steek de olieleiding voorzichtig in de vlambuis.
2. Monteer de draagplaat met componenten in het branderlichaam.
3. Plaats de 2 bouten terug en zet deze vast.
4. Draai de 2 schroeven vast.

Afb.122



MW-6000725-1

Afb.123



■ Ventilator reinigen

1. Reinig de ventilator en de binnenkant van de aanzuigkast met een geschikte borstel en perslucht.
2. Controleer en wijzig, indien nodig, de instelling van de luchtklep volgens de informatie in het hoofdstuk 'Luchtklep instellen'.
3. Ga voor het monteren in de omgekeerde volgorde van de demontage te werk.

12.2.10 Ommanteling reinigen

1. Reinig de buitenzijde van de ketel met een vochtige doek en een zacht schoonmaakmiddel.

12.2.11 Trekgat-rookgasafvoerbuizen onderhouden

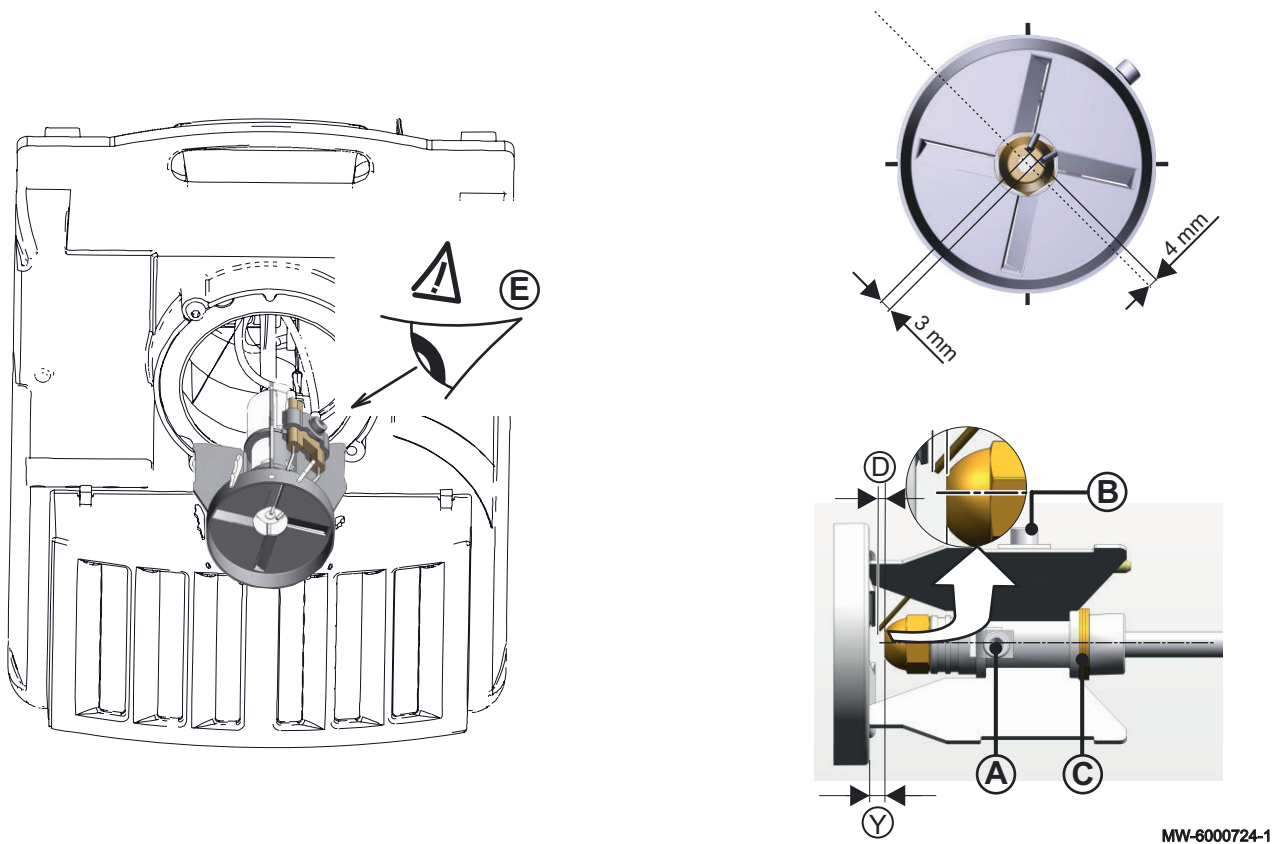
1. Open de inspectieluiken of demonteer de buizen.
2. Controleer de luchttoevoer- en afvoerbuizen op mogelijke verstopping.
⇒ Reinig indien nodig de afvoerbuis
3. Controleer de lektheid van het rookgasbuizenstelsel.
4. Vervang de afdichtpakkingen en alle noodzakelijke secties van de pijp tot de afdichting volmaakt is.

12.3 Specifieke onderhoudswerkzaamheden

Tijdens standaard inspectie- en onderhoudswerkzaamheden kan worden ontdekt dat aanvullende onderhoudswerkzaamheden noodzakelijk zijn.

12.3.1 Controleren van de positie van de ontstekingselektroden en van de verbrandingskop

Afb.124



MW-6000724-1

1. Controleer de volgende maten:

Model van de ketel	D
HC 2-19 FF	4
HC 2-24 FF	4
HC 2-32 FF	4

2. Verander de positie van de ontstekingselektroden door deze los te zetten met behulp van de spanschroef **B**.
3. Controleer de meting **Y** met behulp van de ringen **C** (1 mm dik) en de schroef **A** (indien nodig).
4. Positioneer de verbrandingskop.
5. Controleer de stand van de verbrandingskop en de positie van de elektroden, met behulp van het controlegereedschap van de ontstekingselektrode.



Belangrijk

De elektroden moeten op stand **E** - 45° staan.

6. Draai de schroef **B** vast.
7. Plaats de ontstekingskabels rondom de verstuiverleiding.
8. Sluit de kabels van de ontstekingselektrode aan.



Belangrijk

Zorg ervoor dat de vlam zichtbaar blijft om problemen met de vlambewaking te voorkomen.

Deze stand van de elektrode zorgt voor een goed opstarten van de brander.



Voor meer informatie, zie

Gebbruik van het controlegereedschap voor de ontstekingselektrode, pagina 61

12.3.2 Branderventilator vervangen

1. Verwijder de oude ventilator.
2. Zet de nieuwe ventilator op zijn plaats.
3. Zet de ventilator vast.
4. Controleer de plaatsing van het branderventilator.
5. Ga voor het monteren in de omgekeerde volgorde van de demontage te werk.



Belangrijk

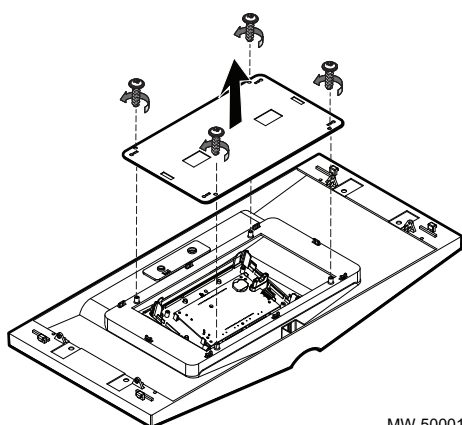
Door de ventilator te verwijderen wordt ook toegang verkregen tot de motor.

12.3.3 Batterij in het bedieningspaneel vervangen

Als de voeding van de klok is uitgeschakeld, neemt de batterij van het bedieningspaneel de stroomvoorziening over om de juiste tijd te behouden.

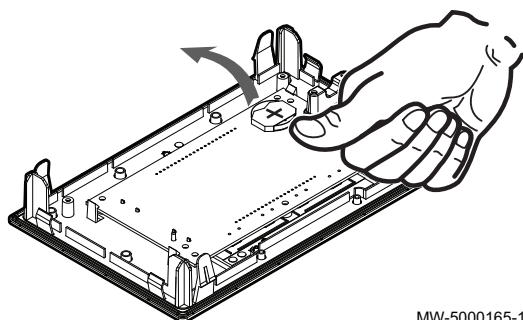
1. Bouw het bedieningspaneel uit door de vier schroeven in de behuizing los te draaien.

Afb.125



MW-5000170-1

Afb.126



MW-5000165-1

2. Verwijder de batterij door deze voorzichtig naar voren te duwen.
3. Plaats een nieuwe batterij.



Belangrijk

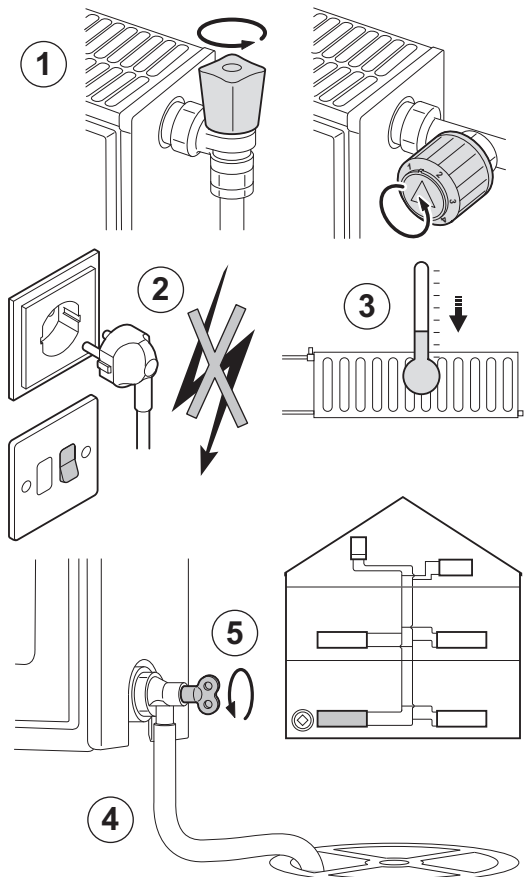
Batterijtype:

- CR2032, 3V
- Gebruik geen oplaadbare batterijen.
- Gooi afgedankte batterijen niet weg in de vuilnisbak. Breng ze naar een geschikte inzamelplaats.

4. Bouw alles terug in.

12.4 Aftappen van de installatie

Afb.127 Aftappen van de installatie



AD-3000488-A

Het aftappen van de CV-installatie kan nodig zijn als radiatoren moeten worden vervangen, bij ernstige waterlekkage, of als bevroeringsgevaar dreigt. Ga hiervoor als volgt te werk:

1. Open de kranen van alle op de installatie aangesloten radiatoren.
2. Onderbreek de elektrische aansluiting van de ketel.
3. Wacht ongeveer 10 minuten tot de radiatoren koud aanvoelen.
4. Sluit een afvoerslang aan op het laagst gelegen aftappunt. Leg het uiteinde van de slang in een afvoerput of op een plaats waar afgetapt leidingwater geen schade veroorzaakt.
5. Draai de vul- / aftapkraan van de CV-installatie open. Tap de installatie af.



Waarschuwing

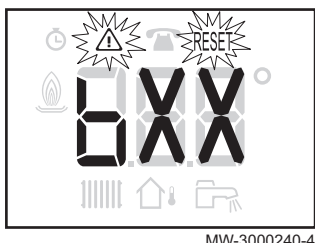
Het water kan nog warm zijn.

6. Draai de aftapkraan dicht als er geen water meer uit het aftappunt komt.

13 Bij storing

13.1 Storingsmeldingen D-control

Afb.128



MW-3000240-4

13.1.1 Weergave van storingscode

Als een storing wordt gedetecteerd, wordt automatisch de storingscode weergegeven.



Belangrijk

Het resetten gebeurt automatisch.

Afb.129



MW-6000210-4

13.1.2 Weergave van foutcode

Als een fout wordt gedetecteerd, wordt automatisch de foutcode weergegeven.

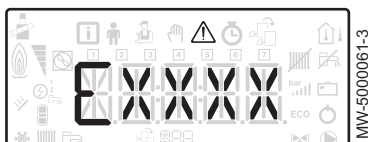


Belangrijk

De pictogrammen  en  knippen. Reset door op de knop  te drukken.

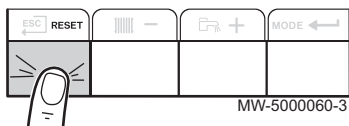
13.2 Storingsmeldingen S-control

Afb.130



MW-5000061-3

Afb.131




MW-5000060-3

13.2.1 Storingsmeldingen

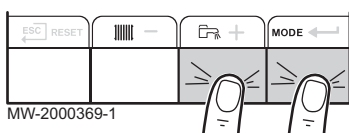
Als het bedieningspaneel wordt gereset, kan het apparaat opnieuw worden opgestart.

De melding **RESET** verschijnt als een storingscode wordt gedetecteerd. Als u nadat het probleem is opgelost op de toets **RESET** drukt, worden de functies van het apparaat gereset en wordt de storing op deze manier gewist.

Als er meerdere storingen optreden, worden deze informatie-items achter elkaar weergegeven.

1. Reset het bedieningspaneel door de toets **RESET** 3 seconden ingedrukt te houden als er een foutbericht wordt weergegeven.
⇒ In de spaarstand voert het apparaat na een cv-cyclus geen sanitair warmwaterbereidingscyclus uit.
2. Geef de huidige bedrijfsstatus weer door kort op de toets  te drukken.

Afb.132



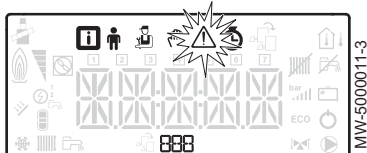
MW-2000369-1

13.2.2 Het foutgeheugen openen

De fout- en storingscodes staan in het geheugen.

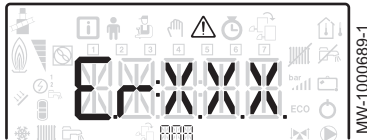
1. Druk gelijktijdig op de twee toetsen rechts om de menu's te openen.

Afb.133



2. Selecteer het storingsmenu door op toets te drukken.

Afb.134



3. Selecteerde besturingsprint door te drukken op de toets of . Het pictogram verschijnt. Bevestig de besturingsprint door op de toets te drukken: de naam van de besturingsprint verschijnt.

i **Belangrijk**
De parameter **Er:xxx** knippert. **000** correspondeert met het aantal opgeslagen fouten.

4. Ga naar de details van de fout door op toets te drukken.
5. Scroll door de fouten door op toets of te drukken. Als dit menu wordt geopend, verschijnt kort de regel van de fout in het menu. De naam van de besturingsprint verschijnt. Ga terug naar de foutenlijst door op toets te drukken.

i **Belangrijk**
De fouten zijn opgeslagen van de meest recente tot de oudste.

Afb.135



6. Ga terug naar het scherm **Er:xxx** door op toets te drukken. Druk op toets : de parameter **CLR** knippert achter de fouten. **000** correspondeert met de geselecteerde besturingsprint.
⇒ Wis het foutgeheugen door op toets te drukken.
7. Sluit het storingsmenu door te drukken op toets .

13.3 Storingscodes

Een storingscode is een tijdelijke status van de ketel, als gevolg van de detectie van een ketelanomalie.

Het bedieningspaneel zal proberen de ketel automatisch te herstarten tot deze gaat branden, behalve in het geval van code **H07.01** waarvoor een handmatige reset nodig is met de knop op de veiligheidsgroep van de brander.

Tab.46 Lijst van tijdelijke storingscodes

Storings-code	Melding	Beschrijving	Code gekoppeld aan de CU-OH04 besturingsprint	Code gekoppeld aan de besturingsprint SCB-04B
H00.00	VERTREKSENSOR OPEN	Keteldebetsensor defect of niet aanwezig: <ul style="list-style-type: none"> Controleer de bedrading tussen de centrale besturingsprint en de sensor Controleer of de sensor goed gemonteerd is Controleer de weerstandswaarde van de sensor Vervang de sensor indien nodig 	Nee	Ja
H00.01	VERTREKSENSOR GESLOTEN	Keteldebetsensor defect of kortgesloten: <ul style="list-style-type: none"> Controleer de bedrading tussen de centrale besturingsprint en de sensor Controleer of de sensor goed gemonteerd is Controleer de weerstandswaarde van de sensor Vervang de sensor indien nodig 	Nee	Ja

Storings-code	Melding	Beschrijving	Code gekoppeld aan de CU-OH04 besturingsprint	Code gekoppeld aan de besturingsprint SCB-04B
H00.06	RETOURVOELER AFWEZIG RETOURVOELER GESLOTEN	Retoursensor defect, niet aanwezig, of kortgesloten: <ul style="list-style-type: none"> Controleer de bedrading tussen de centrale besturingsprint en de sensor Controleer of de sensor goed gemonteerd is Controleer de weerstandswaarde van de sensor Vervang de sensor indien nodig 	Ja	Nee
H00.16	SWW SENSOR OPEN	Sanitair-warmwatersensor defect of niet aanwezig: <ul style="list-style-type: none"> Controleer de bedrading tussen de centrale besturingsprint en de sensor Controleer of de sensor goed gemonteerd is Controleer de weerstandswaarde van de sensor Vervang de sensor indien nodig 	Ja	Ja
H00.17	SWW SENSOR GESLOTEN	Sanitair-warmwatersensor defect of kortgesloten: <ul style="list-style-type: none"> Controleer de bedrading tussen de centrale besturingsprint en de sensor Controleer of de sensor goed gemonteerd is Controleer de weerstandswaarde van de sensor Vervang de sensor indien nodig 	Ja	Ja
H00.32	BUITENSOR OPEN	Buitemperatuursensor defect of niet aanwezig: <ul style="list-style-type: none"> Controleer de bedrading tussen de centrale besturingsprint en de sensor Controleer of de sensor goed gemonteerd is Controleer de weerstandswaarde van de sensor Vervang de sensor indien nodig 	Ja	Nee
H00.33	BUITENSOR GESLOTEN	Buitemperatuursensor defect of kortgesloten: <ul style="list-style-type: none"> Controleer de bedrading tussen de centrale besturingsprint en de sensor Controleer of de sensor goed gemonteerd is Controleer de weerstandswaarde van de sensor Vervang de sensor indien nodig 	Ja	Ja
H00.79	ZONE A ZWEMBAD SENSOR OPEN	Debietsensor defect of niet aanwezig: <ul style="list-style-type: none"> Controleer de bedrading tussen de centrale besturingsprint en de sensor Controleer of de sensor goed gemonteerd is Controleer de weerstandswaarde van de sensor Vervang de sensor indien nodig 	Nee	Ja
H00.80	ZONE A ZWEMBAD SENSOR GESLOTEN	Debietsensor defect of kortgesloten: <ul style="list-style-type: none"> Controleer de bedrading tussen de centrale besturingsprint en de sensor Controleer of de sensor goed gemonteerd is Controleer de weerstandswaarde van de sensor Vervang de sensor indien nodig 	Nee	Ja
H01.03	VLAMVERLIES	Brandervlam weg: <ul style="list-style-type: none"> Controleer of de veiligheidsthermostaat uit is 	Ja	Nee
H02.00	RESET LOPEND	Tijdelijke status na laatste test op de productielijn	Ja	Nee
H02.02	VOER CONFIGURATIENUMMER IN	Wacht op invoer van configuratieparameters. <ul style="list-style-type: none"> Configureer CN1 / CN2 overeenkomstig de waarden van het typeplaatje Vervangen van de besturingsprint: ketel niet geconfigureerd	Ja	Ja

Storingscode	Melding	Beschrijving	Code gekoppeld aan de CU-OH04 besturingsprint	Code gekoppeld aan de besturingsprint SCB-04B
H02.03	STORING CONFIGURATIE	De ingevoerde configuratieparameters zijn verkeerd: <ul style="list-style-type: none"> • Configureer CN1 / CN2 afhankelijk van het vermogen van de buitenunit (CONF parameter). Besturingsprint centrale unit vervangen: ketel niet geconfigureerd: <ul style="list-style-type: none"> • Functie 'Automatische detectie' uitvoeren 	Ja	Ja
H02.04	STORING INSTELLINGEN	Verkeerde configuratie van de parameters van de besturingsprint van de centrale unit: <ul style="list-style-type: none"> • Terug naar de fabrieksinstellingen • Als de fout nog steeds aanwezig is: vervang de besturingsprint 	Ja	Ja
H02.05	CSU	Geheugenfout: <ul style="list-style-type: none"> • Andere software (software-nummer of versie niet in overeenstemming met het geheugen) 	Ja	Ja
H02.09	GEDEELTELIJK VERGREDELING	BL ingang op de klem van de besturingsprint van de centrale unit open: <ul style="list-style-type: none"> • Controleer het contact op de BL ingang. • Controleer de bedrading • Controleer de parameter AP001. 	Ja	Nee
H02.10	TOTALE VERGREDELING	BL ingang op de klem van de besturingsprint van de centrale unit open: <ul style="list-style-type: none"> • Controleer het contact op de BL ingang. • Controleer de bedrading • Controleer de parameter AP001. 	Ja	Nee
H02.16	INTERNE EEPROM TIME-OUT	Interne storing	Nee	Ja
H02.25	ANODE DEFECT	Titan Active System kortsluiting of het circuit is onderbroken: <ul style="list-style-type: none"> • Controleer de verbindingkabel • Controleer of de anode niet intern is kortgesloten en niet is gebroken 	Ja	Nee
H02.26	ROOKGASDRUK SCHAKELAAR OPEN	Rookgassenpressostaat defect Als deze melding 5 keer wordt gegenereerd binnen de 24 uur, wordt het apparaat uitgezet en vergrendeld en verschijnt de code E02.28 . <ul style="list-style-type: none"> • Controleer de mate van vervuiling van het verwarmingslichaam en reinig het verwarmingslichaam • Controleer de branderinstellingen en meet de verbrandingswaarden • Controleer de afdichting van de rookgasleiding • Controleer de staat en de installatie van de rookgasleidingen 	Ja	Nee
H02.27	ROOKGASTEMPERATUUR WAARSCHUWING	Maximum rookgastemperatuur overschreden Als deze melding 5 keer wordt gegenereerd binnen de 24 uur, wordt het apparaat uitgezet en vergrendeld en verschijnt de code E02.29 . <ul style="list-style-type: none"> • Controleer de mate van vervuiling van het verwarmingslichaam en reinig het verwarmingslichaam • Controleer de branderinstellingen en meet de verbrandingswaarden 	Ja	Nee

Storingscode	Melding	Beschrijving	Code gekoppeld aan de CU-OH04 besturingsprint	Code gekoppeld aan de besturingsprint SCB-04B
H02.36	FUNCTIONEEL LOGGEMAAKT APPARAAT	Geen communicatie tussen de centrale besturingsprinteenheid en de besturingsprint van het aanvullende circuit <ul style="list-style-type: none"> Controleer of de voedingskabel tussen de besturingsprints goed is aangesloten Controleer of de BUS-kabel tussen de besturingsprints goed is aangesloten Voer van een automatische detectie uit 	Ja	Nee
H02.37	ONKRITISCH LOGGEMAAKT APPARAAT	Geen communicatie tussen de centrale besturingsprinteenheid en de besturingsprint van het aanvullende circuit <ul style="list-style-type: none"> Controleer of de voedingskabel tussen de besturingsprints goed is aangesloten Controleer de aansluiting van de BUS-kabel en de besturingsprints Voer van een automatische detectie uit 	Ja	Nee
H02.40	FUNCTIE NIET BESCHIKBAAR	Functie niet beschikbaar in het besturingsstelsel <ul style="list-style-type: none"> Fout ingestelde parameter 	Nee	Ja
H02.43	ROOKGASDRUK SCHAKELAAR NIET ACTIVEERD	Brander start op zonder dat de drukschakelaar wordt geactiveerd <ul style="list-style-type: none"> Controleer of de bedrading past bij de ketel. 	Ja	Nee
H02.45	STORING CAN	CAN fout	Ja	Nee
H02.46	STORING CAN	CAN fout	Ja	Nee
H02.48	STORING CAN	CAN-fout	Nee	Ja
H02.53	STORING OT ASK	BUS-fout - kamersensor	Nee	Ja
H02.55	SERIENUMMER ONTBREEKT	Ontbrekend serienummer	Ja	Ja
H02.60	NIET-ONDERSTEUNDE ZONEFUNCTIE	Functie niet ondersteund door de zone	Nee	Ja
H07.01	BURNER FOUT	Geen ontstekingsvonk <ul style="list-style-type: none"> Controleer de ontstekingstrafo. Controleer de ontstekings elektroden. Controleer de hoogspanningskabels. Controleer aarding. Branderautomat defect <ul style="list-style-type: none"> Vervang de branderautomat Geen vlamsignaal <ul style="list-style-type: none"> Controleer of de vlamdetectiecel goed uitgelijnd is. Lucht in het stookoliecircuit <ul style="list-style-type: none"> Controleer of de stookoliekraan open is. Controleer de goede staat van de vlamdetectiecel. Controleer op rookgasrecirculatie. Er is wel een vlam, maar het vlamsignaal is zwak <ul style="list-style-type: none"> Controleer of de vlamdetectiecel goed uitgelijnd is. Controleer de plaatsing en de staat van de verbrandingskop. Controleer de stookolietoevoer. Controleer de ontstekings elektrode. Controleer de bedrading van de ontstekings elektrode. Controleer aarding. Vereist een handmatige reset met de knop op de veiligheids-groep van de brander.	Ja	Nee

13.4 Foutcodes

Als nog steeds een storingscode verschijnt na meerdere automatische opstartpogingen, schakelt de ketel over op de storingsmodus.

De ketel gaat pas weer verder in de normale werking als de oorzaak van de storing door de installateur is verholpen.

Als resultaat van:

- een handmatige reset,
- een reset door een servicemelding.

Tab.47 Lijst van storingscodes

Storingcode	Melding	Beschrijving	Code gekoppeld aan de CU-OH04 besturingsprint	Code gekoppeld aan de besturingsprint SCB-04B
E00.00	VERTREKSENSOR OPEN	Circuit van ketelaanvoersensor onderbroken <ul style="list-style-type: none"> • Verkeerde sensoraansluiting: <ul style="list-style-type: none"> - Controleer de bekabeling tussen de besturingsprint CU en de sensor. - Controleer of de sensor goed gemonteerd is. • Defecte sensor: <ul style="list-style-type: none"> - Controleer de weerstandswaarde van de sensor. - Vervang de sensor indien nodig. 	Ja	Nee
E00.01	VERTREKSENSOR GESLOTEN	Verbinding met de aanvoersensor van de ketel kortgesloten <ul style="list-style-type: none"> • Verkeerde sensoraansluiting: <ul style="list-style-type: none"> - Controleer de bedrading tussen de centrale besturingsprint en de sensor. - Controleer of de sensor goed gemonteerd is. • Defecte sensor: <ul style="list-style-type: none"> - Controleer de weerstandswaarde van de sensor. - Vervang de sensor indien nodig. 	Ja	Nee
E01.04	GEB VLAMVERLIES	Geen vlamsignaal <ul style="list-style-type: none"> • Lucht in het stookoliecircuit • • Controleer of de stookoliekraan open is. • Controleer de goede staat van de vlamdetectiecel. • Controleer op rookgasrecirculatie. 	Ja	Nee
E01.12	RETURN HOGER DAN VERTR	Retourtemperatuur gedurende 5 minuten hoger dan de aanvoertemperatuur <ul style="list-style-type: none"> • Controleer het hydraulische circuit van de ketel. 	Ja	Nee
E02.13	VERGRENDELING INGANG	Invoer BL open. <ul style="list-style-type: none"> • Controleer de bedrading. • Controleer het onderdeel dat op het contact BL is aangesloten 	Ja	Nee
E02.15	STORING FG	Geheugenleesfout of geheugeninvoerfout. <ul style="list-style-type: none"> • Herstel de fabrieksinstellingen. • Als de fout nog steeds aanwezig is: vervang de besturingsprint van de centrale unit. 	Ja	Nee
E02.28	ROOKGASDRUK SCHAKELAAR FOUT	De rookgasdrukschakelaar is 5 keer in 24 uur geopend geweest <ul style="list-style-type: none"> • Controleer de mate van vervuiling van het verwarmingslichaam: reinig het verwarmingslichaam. • Controleer de afstelling van de brander. • Controleer de afdichting van de rookgasleiding. • Controleer de algemene staat van de rookgassen. 	Ja	Nee

Storingcode	Melding	Beschrijving	Code gekoppeld aan de CU-OH04 besturingsprint	Code gekoppeld aan de besturingsprint SCB-04B
E02.29	ROOKGASTEMPERAT URR FOUT	De maximum rookgastemperatuur is 5 keer in 24 uur overschreden <ul style="list-style-type: none"> Controleer de vuilgraad van het verwarmingslichaam. Controleer de afstelling van de brander en meet de verbranding. 	Ja	Nee
E02.41	ROOKGASDRUK SCHAKELAAR AANGESLOTEN	Aanwezigheid van een rookgasdrukschakelaar <ul style="list-style-type: none"> Controleer of de bedrading past bij de ketel. 	Ja	Nee
E02.42	ROOKGASTEMPERAT URR AANGESLOTEN	Aanwezigheid van een rookgassenthermostaat <ul style="list-style-type: none"> Controleer of de bedrading past bij de ketel. 	Ja	Nee
E02.44	FOUT ROOKGASDRUK SCHAKELAAR NIET ACTIVEERD	Rookgasthermostaat niet geïnstalleerd.	Ja	Nee

13.5 Alarmcodes

Een alarmcode is een tijdelijke status van de ketel, als gevolg van de detectie van een anomalie. Als een alarmcode blijft bestaan na meerdere automatische opstartpogingen, gaat de ketel in de storingsmodus.

Tab.48 Lijst van alarmcodes

Storingscode	Melding	Beschrijving	Code gekoppeld aan de CU-OH04 besturingsprint	Code gekoppeld aan de besturingsprint SCB-04B
A00.32	BUITENSOR OPEN	Debietsensor defect of niet aanwezig: <ul style="list-style-type: none"> Controleer de bedrading tussen de centrale besturingsprint en de sensor Controleer of de sensor goed gemonteerd is Controleer de weerstandswaarde van de sensor Vervang de sensor indien nodig 	Nee	Ja
A00.33	BUITENSOR GESLOTEN	Debietsensor defect of niet aanwezig: <ul style="list-style-type: none"> Controleer de bedrading tussen de centrale besturingsprint en de sensor Controleer of de sensor goed gemonteerd is Controleer de weerstandswaarde van de sensor Vervang de sensor indien nodig 	Nee	Ja
A00.34	BUITENSOR AFWEZIG	Buitentemperatuursensor defect of niet aanwezig: <ul style="list-style-type: none"> Controleer de bedrading tussen de centrale besturingsprint en de sensor Controleer of de sensor goed gemonteerd is Controleer de weerstandswaarde van de sensor Vervang de sensor indien nodig 	Nee	Ja
A00.81	ZONE A RUIMTE TEMP AFWEZIG	Kamertemperatuursensor defect of niet aanwezig: <ul style="list-style-type: none"> Controleer de bedrading tussen de centrale besturingsprint en de sensor Controleer of de sensor goed gemonteerd is Controleer de weerstandswaarde van de sensor Vervang de sensor indien nodig 	Nee	Ja
A02.00	RESET LOPEND	Resetten bezig	Nee	Ja

Storings-code	Melding	Beschrijving	Code gekoppeld aan de CU-OH04 besturingsprint	Code gekoppeld aan de besturingsprint SCB-04B
A02.54	WAARSCHUWING OT ASK	BUS-waarschuwing - kamersensor	Nee	Ja
A02.18	STORING OBD	Interne storing	Ja	Ja

13.6 Storing zoeken

13.6.1 Veiligheidsgroep van de brander resetten

Na vijf veiligheidsuitschakelingen registreert de veiligheidsgroep van de brander een storing en blijft deze vergrendeld. Het indicatorlampje op de veiligheidsgroep brandt continu rood.

1. Schakel de elektrische voeding van de brander uit met de ON/OFF-schakelaar op de ketel of door de stekker van de brander los te maken.
2. Schakel de ketel weer in of sluit de stekker van de brander weer aan.
3. Reset de veiligheidsgroep van de brander door op de resetknop te drukken.



Belangrijk

De storingsteller wordt op nul teruggezet elke keer als de veiligheidsgroep wordt uitgeschakeld, ofwel via de schakelaar, door de stekker van de brander los te maken, of in geval van een stroomstoring.



Voor meer informatie, zie

Voet met bekabeling voor veiligheids- en regeleenheid, pagina 19

13.6.2 Lijst van branderstoringen

Controleer de volgende punten voordat werkzaamheden worden uitgevoerd:

- Controleer of de ketel en de brander zijn ingeschakeld.
- Controleer of de olietoevoer correct is.
- Controleer of er een warmtevraag is voor de regelaar of thermostaat op de ketel.
- Controleer of het rookgascircuit een correcte verbranding mogelijk maakt.

Tab.49

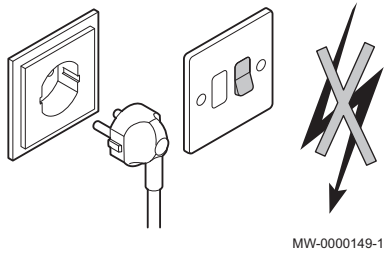
Storingen	Mogelijke oorzaak	Oplossingen
De brander start niet.	Geen spanning.	<ul style="list-style-type: none"> • Reset de thermostaat. • Controleer de zekeringen en de schakelaars. • Verhoog het setpunt van de thermostaten of de regelaar (instellen boven de keteltemperatuur).
De brander start niet.	Olievoorverwarming defect.	Vervang de verstuiverlijn.
De brander start niet.	Geen geleiding tussen L1 en T1: Groene led op de regeleenheid is uit terwijl er een thermostaatvraag is.	Vervang de branderautomaat.
De motor start niet.	Motor defect.	Vervang de motor.
De motor start niet.	Condensator defect.	Vervang de condensator.
Mechanische geluiden.	Motorlagers beschadigd.	Vervang de motor.
Mechanische geluiden.	Wrijving op de turbine.	Controleer de positie ervan.

Storingen	Mogelijke oorzaak	Oplossingen
Geen ontstekingsvonk	Kortsluiting op ontstekingselektroden.	Stel de afstand tussen de ontstekingselektroden af.
Geen ontstekingsvonk	Ontstekingselektrodes te ver uit elkaar.	Stel de afstand tussen de ontstekingselektroden af.
Geen ontstekingsvonk	Elektroden vuil, nat.	Reinig of vervang de ontstekingselektroden.
Geen ontstekingsvonk	Elektrodekabels niet goed aangesloten.	Controleer de aansluitingen.
Geen ontstekingsvonk	Isolatie op de ontstekingselektroden defect.	Vervang de ontstekingselektroden.
Geen ontstekingsvonk	Ontstekingselektrodekabels defect.	Vervang de ontstekingskabels.
Geen ontstekingsvonk	Ontstekingstrafo defect.	Vervang de ontstekingstrafo.
De regeleenheid schakelt in de veiligheidsmodus (rode led brandt continu).	Vlamdetectiecel vuil.	Reinig de cel.
De regeleenheid schakelt naar veiligheidsmodus (rode led brandt continu).	Vlam uitgeblazen.	Corrigeer de afstelling van de brander.
De regeleenheid schakelt naar veiligheidsmodus (rode led brandt continu).	Kabels of vlamdetectiecel defect.	Vervang de kabels of de vlamdetectiecel.
De pomp zuigt geen olie aan.	Koppeling tussen pomp en motor beschadigd.	Vervang de koppeling.
De pomp zuigt geen olie aan.	Filter, leidingen of kap op pomp niet goed afgedicht.	<ul style="list-style-type: none"> • Vervang het filter. • Zet de aansluitingen op de kap weer vast.
De pomp zuigt geen olie aan.	Aansluitingen van olietoevoer/debiet zijn verwisseld.	Verander de aansluiting.
De pomp zuigt geen olie aan.	Afsluiters gesloten.	Draai de kleppen open.
De pomp zuigt geen olie aan.	Filter of zeef in de tank verstopt.	Vervang het filter of de zeef.
Pompgeluiden.	De pomp zuigt lucht aan.	Controleer de pakking van de toevoerleiding.
Pompgeluiden.	De pomp draait los.	<ul style="list-style-type: none"> • Reinig het filter en de toevoerleidingen. • Controleer de correcte dimensionering van de leidingen. • Controleer of de leidingen niet geknikt of geplet zijn. • Controleer of de olie niet te koud is.
Slechte hygiëne van de verbranding.	Afstelling niet correct.	Controleer de afstelling van de brander.
Slechte hygiëne van de verbranding.	te weinig lucht.	Corrigeer het luchtdebiet.
Slechte hygiëne van de verbranding.	Verstuiver verstopt of versleten.	Vervang de verstuiver.
Slechte hygiëne van de verbranding.	Geen verstuiving.	<ul style="list-style-type: none"> • Sluit de magneetklep aan. • Vervang de verstuiver. • Vervang de pomp.
Slechte hygiëne van de verbranding.	Verbrandingskop verstopt.	Reinig de verbrandingskop.
Slechte hygiëne van de verbranding.	Luchtinlaatleidingen verstopt.	Reinig de inlaatleidingen.
Slechte hygiëne van de verbranding.	Onvoldoende ventilatie van de ketelruimte.	Verbeter de ventilatie.

14 Uitbedrijfname

14.1 Procedure voor uitbedrijfname

Afb.136



Als de ketel (tijdelijk) uit bedrijf moet worden genomen, ga dan als volgt te werk:

1. Zet de aan/uit-schakelaar op de Uit-stand.
2. Onderbreek de stroomvoorziening van de ketel.
3. Sluit de olietoevoer af.
4. Zorg dat de ketel en het systeem vorstvrij blijven.
5. Laat de ketel en de schoorsteen zorgvuldig schoonmaken.
6. Sluit de deur van de ketel om luchtcirculatie binnen in de ketel te vermijden.
7. Verwijder de leiding die de verwarmingsketel met de schoorsteen verbindt, en sluit de buis af met een prop.
8. Tap de sanitair warmwaterboiler en de tapwaterleidingen af (voor systemen met een sanitair warmwaterboiler).

14.2 Procedure voor inbedrijfname



Waarschuwing

Alleen een erkend installateur mag werkzaamheden aan de ketel en de verwarmingsinstallatie verrichten.

Ga als volgt te werk als de ketel opnieuw in bedrijf moet worden gesteld.

1. Herstel de elektrische voeding van de ketel.
2. Demonteer de sifon.
3. Vul de sifon met water.
⇒ De sifon moet gevuld zijn tot aan de streep.
4. Plaats de sifon terug.
5. Vul de cv-installatie af.
6. Zet de ketel aan.

14.3 Verwijdering en recycling

Afb.137



Recycling



Waarschuwing

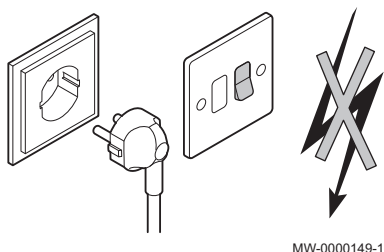
Het verwijderen en afvoeren van de ketel moeten door een erkend installateur worden uitgevoerd volgens de plaatselijke en nationale regelgeving.

Netvoeding onderbreken

Ga als volgt te werk om de ketel te ontmantelen:

1. Verbreek de elektrische voeding van de ketel.
2. Sluit de olie-afsluiter vóór de ketel.
3. Koppel de kabels van de elektrische componenten los.
4. Sluit de hoofdwaterkraan.
5. Tap de installatie af.
6. Demonteer de ontluchtingsslang bovenop de sifon.
7. Demonteer de sifon.
8. Verwijder de lucht-/rookgasleidingen.
9. Maak alle leidingen los aan de onderkant van de ketel.
10. Verschroot of recycle de ketel.

Afb.138



15 Reserveonderdelen

15.1 Algemeen

Als bij de inspectie of onderhoudswerk blijkt dat een onderdeel in de ketel vervangen moet worden:

Geef het referentienummer op dat staat in de lijst van reserveonderdelen om het onderdeel te bestellen.

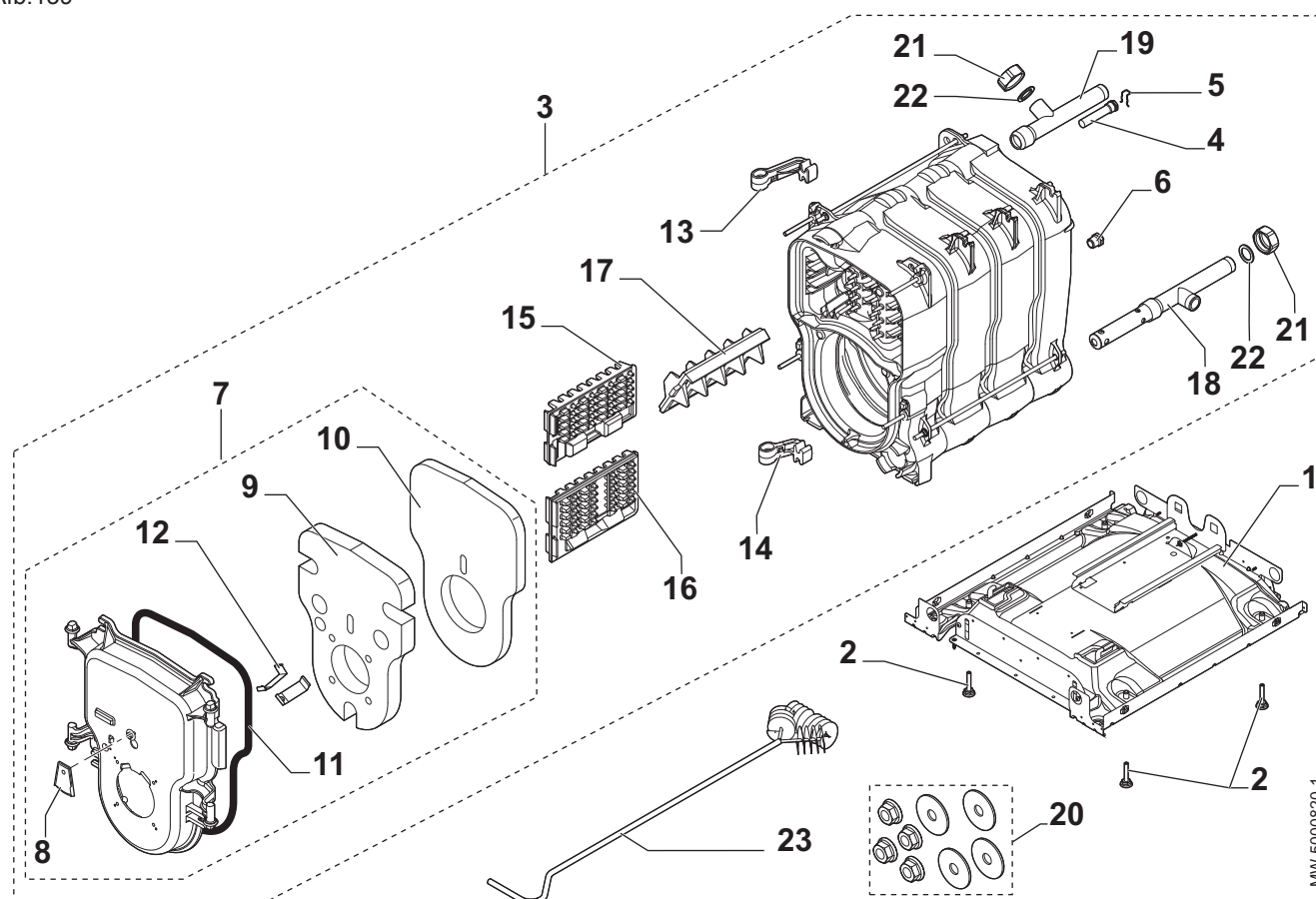


Opgelet

Er mogen alleen originele reserveonderdelen worden gebruikt.

15.2 Ketelblok

Afb.139



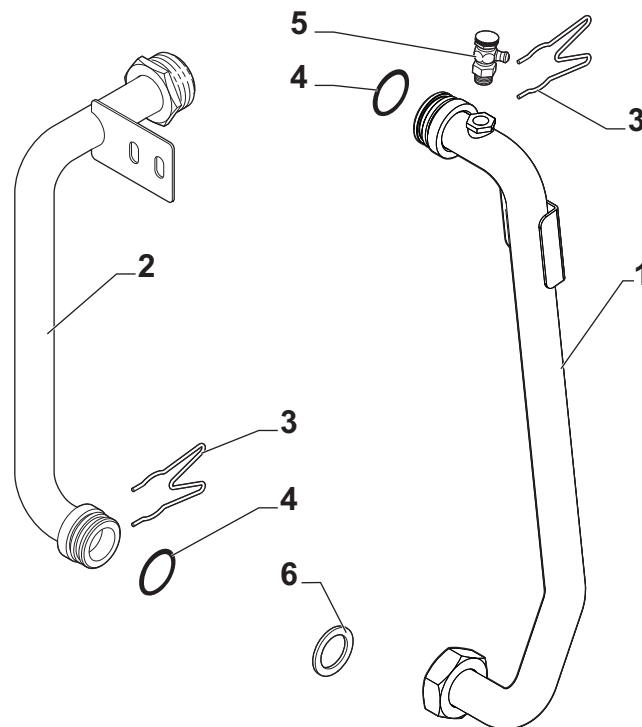
Tab.50

Posi-tienr.	Referentie	Beschrijving	HC 2-19 FF	HC 2-24 FF	HC 2-32 FF
1	7716348	3-delige onderplaat	x	x	
1	7716349	4-delige onderplaat			x
2	300024451	Verstelbare poot M8x45	x	x	x
3	7626733	Samengebouwd 3-delig ketelblok	x	x	
3	7626740	Samengebouwd 4-delig ketelblok			x
4	300022089	1/2" dompelbuis - lengte 95	x	x	x
5	97581286	Veer voor dompelbuis	x	x	x
6	94950110	Afsluitdop nr. 290 1/2"	x	x	x
7	7613788	Vuurhaarddeur	x	x	x
8	7626744	Luik vuurhaarddeur	x	x	x
9	7609824	Voordeurisolatie	x	x	x

Posi-tienr.	Referentie	Beschrijving	HC 2-19 FF	HC 2-24 FF	HC 2-32 FF
10	7610487	Achterdeurisolatie	x	x	x
11	95086032	Siliconen koorddiameter 10,5	x	x	x
12	7617996	Isolatieveer	x	x	x
13	7615044	Bovenste scharnier	x	x	x
14	81990204	Onderste scharnier	x	x	x
15	81990016	Rotor midden	x	x	x
16	81990017	Rotor rechts	x	x	x
17	81990015	Rotor links	x	x	x
18	7617030	Injector retourleiding 1"	x	x	
18	7609706	Injector retourleiding 1"			x
19	7609678	Aanvoerleiding 1 1/4 - 1	x	x	x
20	81998983	Zakje ketelschroeven	x	x	x
21	94950198	Messing plug G1" binnendraad	x	x	x
22	95013062	30x21x2 pakking	x	x	x
23	96960223	Borstel - lengte 750	x	x	x

15.3 Hydraulica

Afb.140 HC 2-19 FF / HC 2-24 FF / HC 2-32 FF



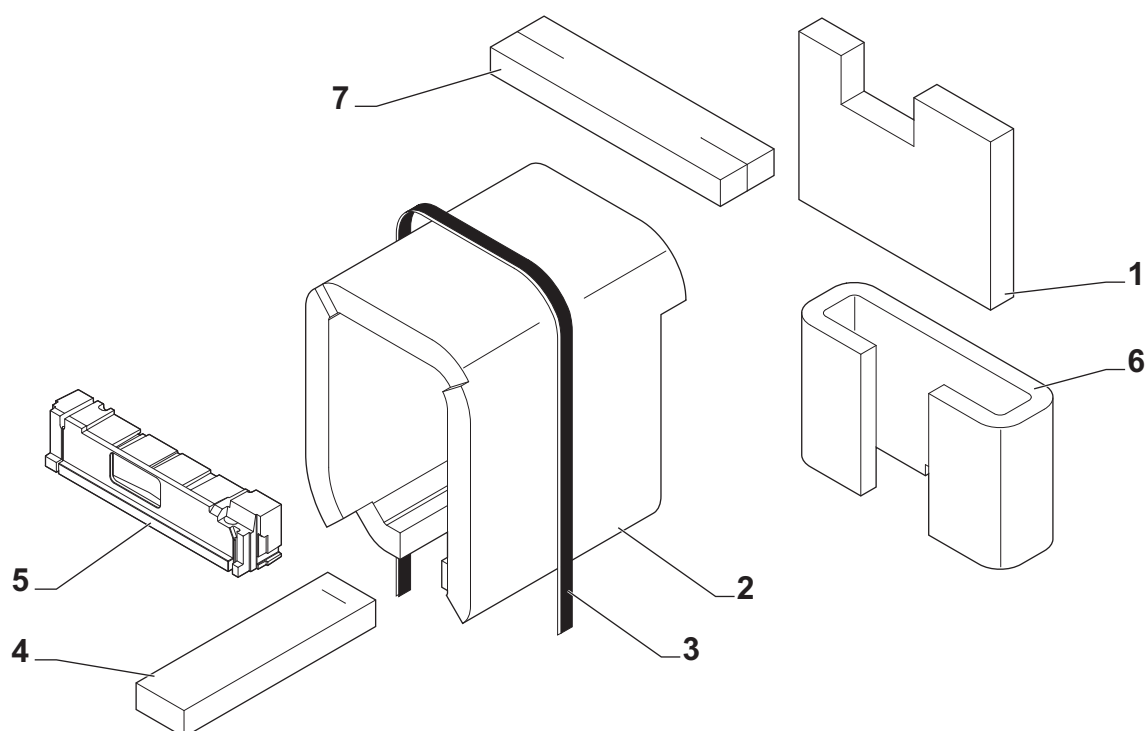
MW-3000227-3

Tab.51

Posi-tienr.	Referentie	Beschrijving	HC 2-19 FF	HC 2-24 FF	HC 2-32 FF
1	7605481	Vertrekleiding	x	x	x
2	7605513	Retourleiding	x	x	x
3	7618633	Condensorklem	x	x	x
4	7605478	O-ring 26x2,5 EPDM	x	x	x
5	94918112	Ontluchter met vliegwiel 1/8"	x	x	x
6	95013062	30x21x2 pakking	x	x	x

15.4 Isolatie

Afb.141



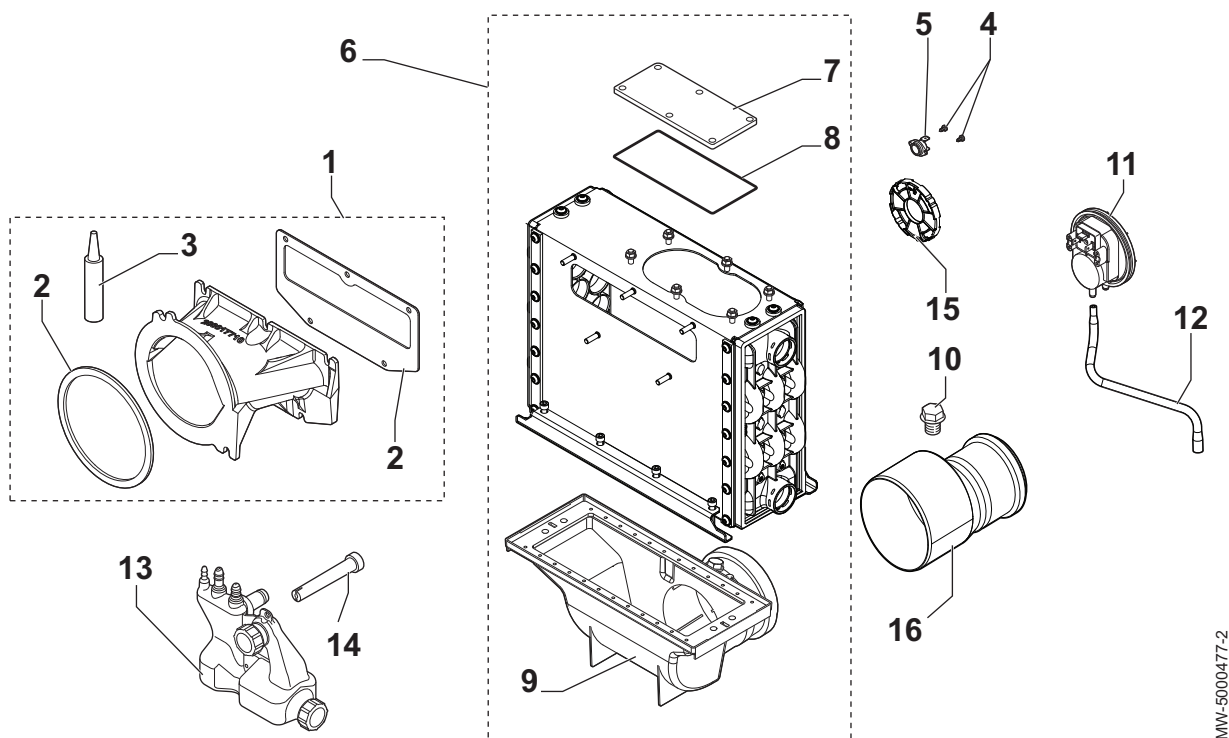
MW-3000232-2

Tab.52

Posi- tienr.	Referentie	Beschrijving	HC 2-19 FF	HC 2-24 FF	HC 2-32 FF
1	200006280	Isolatie achter	x	x	x
2	7614876	Zijkant-isolatie voor 3-delig model	x	x	
2	7614961	Zijkant-isolatie voor 4-delig model			x
3	94180100	Caristrap bandjes	x	x	x
4	7621175	Doorvoer-isolatie	x	x	
4	7619732	Doorvoer-isolatie			x
5	7679228	Deurisolatie	x	x	x
6	7622335	Condensor-isolatie	x	x	x
7	7622342	Condensorbovenkant-isolatie	x	x	x

15.5 Condensor

Afb.142



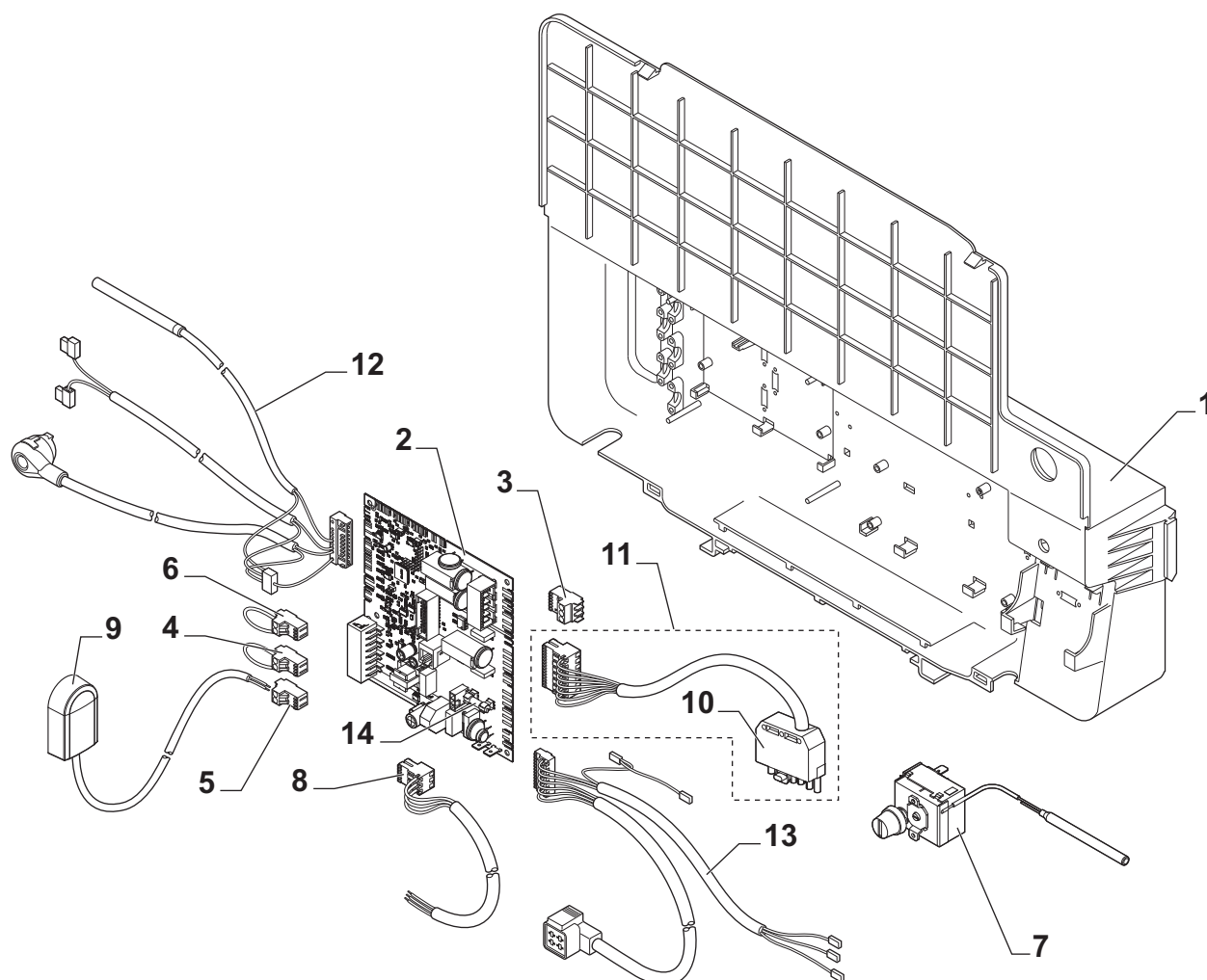
MW-5000477-2

Tab.53

Posi-tienr.	Referentie	Beschrijving	HC 2-19 FF	HC 2-24 FF	HC 2-32 FF
1	200017637	Complete sproeier + silicone	x	x	x
2	200017638	Pakking voor sproeier + silicone	x	x	x
3	300012077	Tube siliconenkit	x	x	x
4	95770651	Schroef CBL Z ST 2.9-6.5 C ZN	x	x	x
5	95363355	Thermostaat 85°C	x	x	x
6	7677540	14-pijps wisselaar	x	x	x
7	300022182	Inspectieluik	x	x	x
8	7635883	Pakking voor inspectieluik	x	x	x
9	7627550	Plastic bak	x	x	x
10	300012160	Meetschroef voor rookgassen	x	x	x
11	7672585	Luchtdrukschakelaarset 220 Pa	x	x	
11	7672588	Drukschakelaarset 270 Pa			x
12	7636869	Drukschakelaarbuis	x	x	x
13	7611174	Geassembleerde sifon	x	x	x
14	7615955	Vulstuk	x	x	x
15	7619261	Waterverdeelflens	x	x	
15	7619924	Waterverdeelflens			x
16	100008298	Adapter	Niet van toe-passing	Niet van toe-passing	Niet van toe-passing

15.6 Printkaartbehuizing

Afb.143



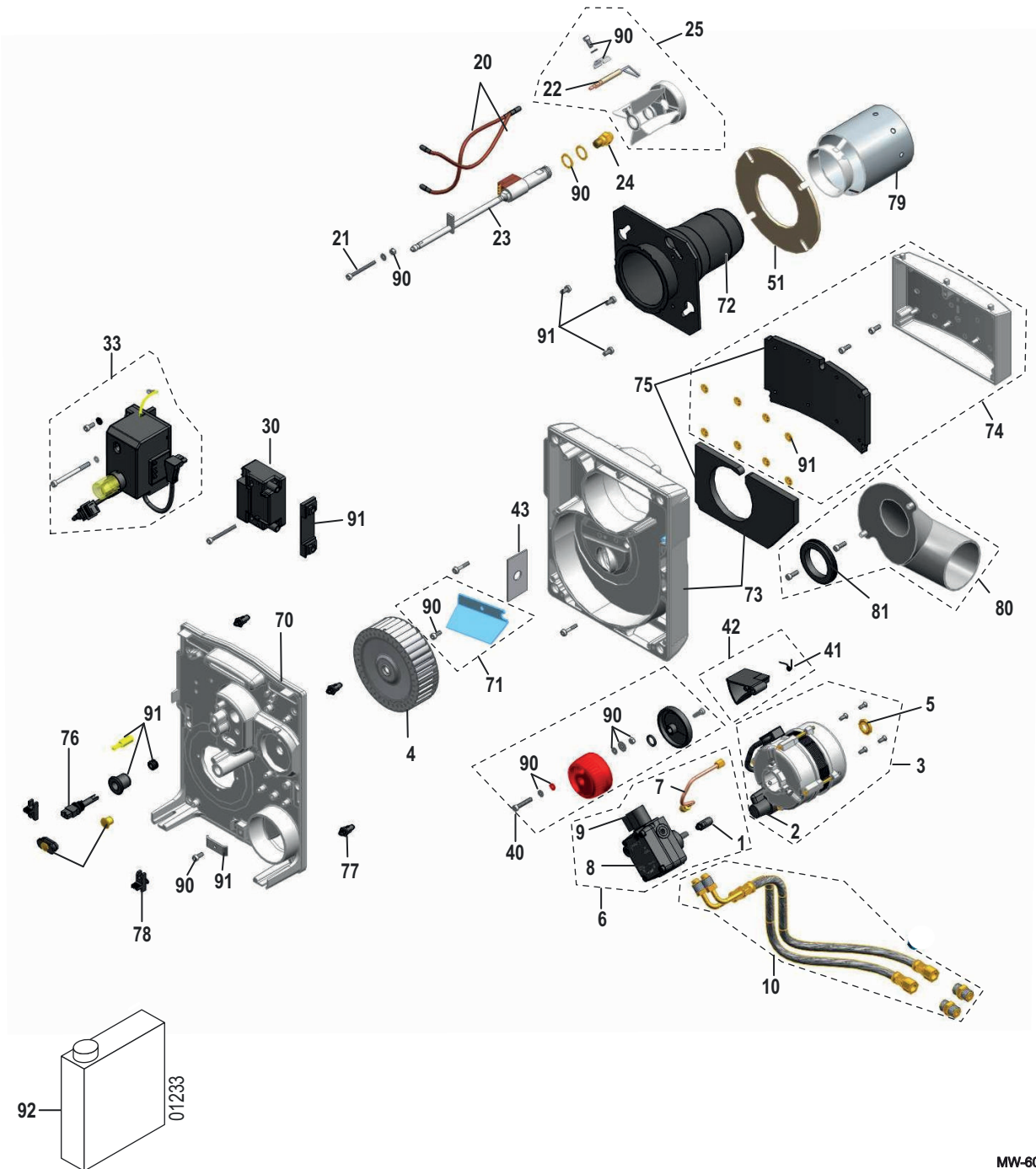
MW-100904-2

Tab.54

Posi-tienr.	Referentie	Beschrijving	HC 2-19 FF	HC 2-24 FF	HC 2-32 FF
1	7616162	Printkaartbehuizing	x	x	x
2	7633822	CU-OH04 besturingsprint	x		
2	7633823	CU-OH04 besturingsprint		x	
2	7633824	CU-OH04 besturingsprint			x
3	300009074	3-polige connector	x	x	x
4	200009965	2-polige connector	x	x	x
5	300009070	2-polige connector - buitensensor	x	x	x
6	300025621	2-polige connector - Open Therm	x	x	x
7	95363311	Veiligheidsthermostaat 110 °C	x	x	x
8	300024876	Voedingskabel	x	x	x
9	95362450	Buitensensor	x	x	x
10	95317395	7-polige steekconnector	x	x	x
11	7619172	Branderkabel	x	x	x
12	7609642	Kabelboom voor sensor	x	x	x
13	7609183	Kabelboom voor uitgangsschakelaar	x	x	x
14	300008241	4 AT-zekering 5x20	x	x	x

15.7 Brander

Afb.144



MW-6000718-1

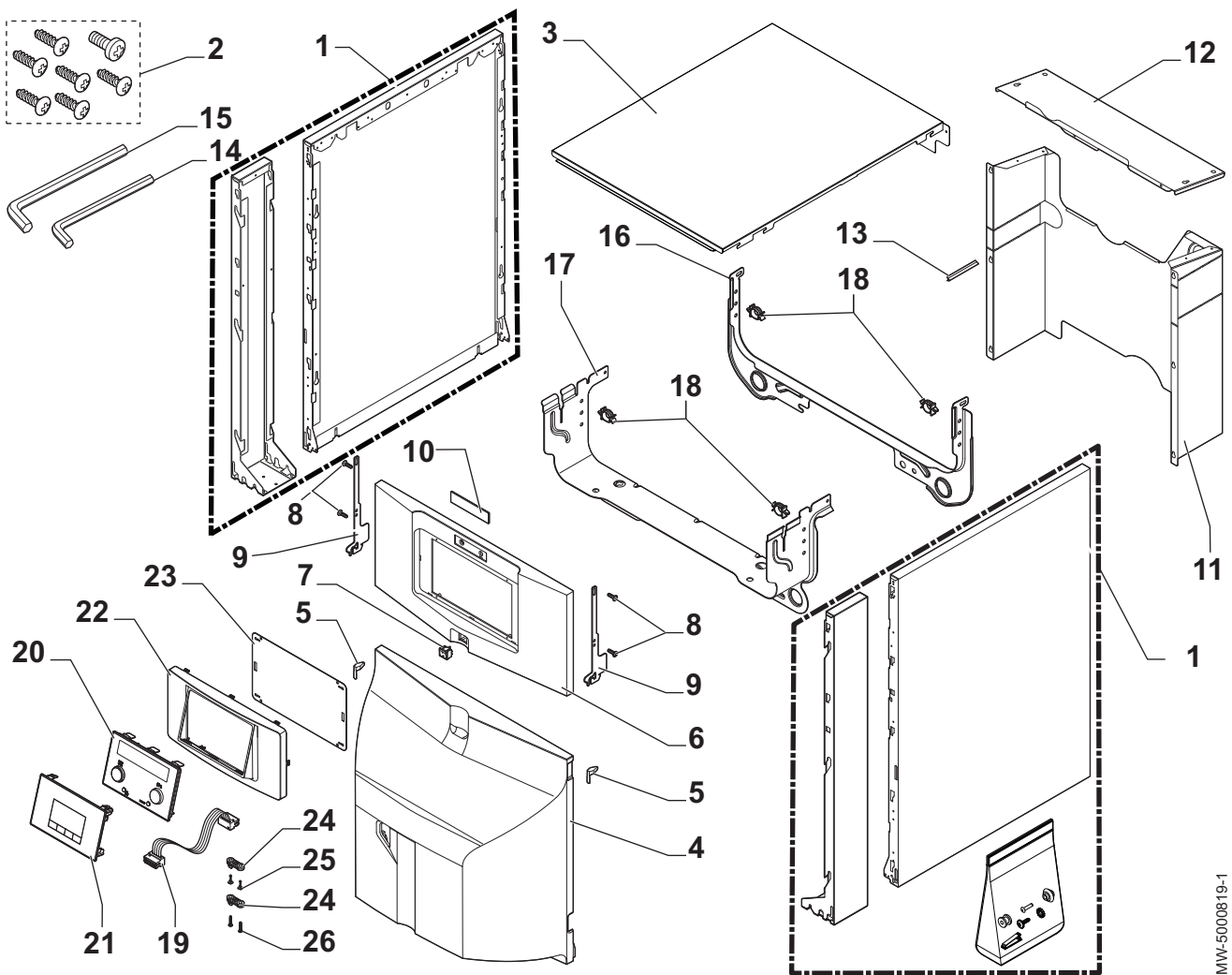
Tab.55

Positiernr.	Referentie	Beschrijving	HC 2-19 FF	HC 2-24 FF	HC 2-32 FF
1	97902600	Motorkoppeling	x	x	x
2	97955489	Condensator voor Rotomatika-motor	x	x	x
3	97955487	90-W motor	x	x	x
4	300027692	Turbine	x	x	x
5	97955490	Motortussenstuk	x	x	x
6	97955484	Pijp + Danfoss stookoliepomp sub-set	x	x	x
6	97955555	Suntec oliepompe + leiding sub-set AS471616	x	x	x
7	97955500	Toevoerleiding voor Danfoss oliepompe	x	x	x

Positiernr.	Referentie	Beschrijving	HC 2-19 FF	HC 2-24 FF	HC 2-32 FF
8	97903064	Stookoliepompfilter voor Danfoss pomp	x	x	x
9	97909075	Spoel voor Danfoss magneetklep	x	x	x
10	7675673	1,0 m flexibele olieleiding	x	x	x
20	97955556	Hoogspanningskabel	x	x	x
21	97955837	Afstelschroef	x	x	x
22	7703797	Ontstekingselektrode	x	x	x
23	7712616	Verwarmde verstuurlijen	x		
23	97955497	Onverwarmde verstuurlijen		x	x
24	97903409	Danfoss verstuur 0,40 - 60°S	x		
24	7712594	Danfoss verstuur 0,45 - 60°S		x	
24	7712603	Danfoss verstuur 0,60- 60°S			x
25	7703796	Verbrandingskop	x	x	x
30	300022191	Transformator	x	x	x
33	7705058	Brander- en beveiligingsautomaatBB LE-P		x	x
33	200014590	Brander- en beveiligingsautomaatBB LEV-P	x		
40	97955506	Luchtregelaar	x	x	x
41	97955508	Veer	x	x	x
42	97955507	Luchtklep	x	x	x
43	300028324	Luchtinlaatpaneel Ø16	x	x	
51	97956128	Pakking	x		
51	7641125	Dichting brander		x	x
70	97955511	Draagplaat voor componenten	x	x	x
71	7675684	Duo-press® 31 mm	x		
71	97955515	Duo-press® 40 mm		x	x
72	7712607	Korte tussenbuis Ø58 + flens	x		
72	7712608	Vlambuis Ø58 + flens		x	
72	7712609	Vlambuis Ø60 + flens			x
73	200019998	P0 behuizing zonder inzetstuk	x	x	x
74	97955513	Luchtkast	Niet van toepassing	Niet van toepassing	Niet van toepassing
75	97955514	Luchtkastschuim + behuizingschuim	Niet van toepassing	Niet van toepassing	Niet van toepassing
76	7712611	Vlamdetectiecel	x	x	x
77	97956305	Tapse vergrendelingen x10	x	x	x
78	97956254	Bouten + schroeven x2	x	x	x
79	7712613	Ø100 recirculatiebuis	x		
80	7712615	Geforceerde rookgasfitting	x	x	x
81	97955939	Geforceerde rookgasverbindingsfitting	x	x	x
90	97955516	Schroevenset	x	x	x
91	97955517	Speciaal materiaal	x	x	x
92	300024055	Reinigingsmiddel voor verbrandingskop	x	x	x

15.8 Ommanteling

Afb.145



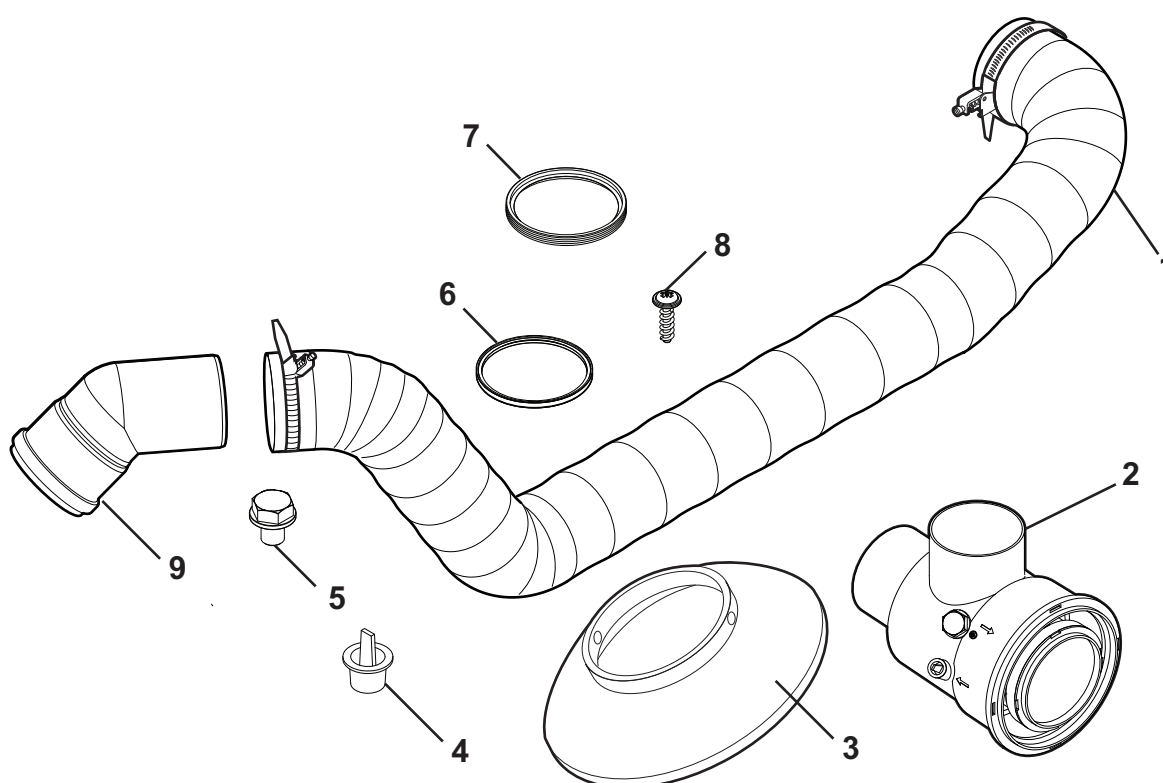
MW-5000819-1

Tab.56

Posi-tienr.	Referentie	Beschrijving	HC 2-19 FF	HC 2-24 FF	HC 2-32 FF
1	7713474	Zijpaneelset	x	x	x
2	7626746	Zakje schroeven	x	x	x
3	7704930	Bovenpaneel	x	x	x
4	7612166	Branderpaneel	x	x	x
5	200019786	Voorpaneel + veren set	x	x	x
6	7612196	Bedieningspaneel	x	x	x
7	300024488	Tweepolige schakelaar	x	x	x
8	7684459	35x12 schroef (verpakking van 10 schroeven)	x	x	x
9	7615635	Haakje	x	x	x
10	7616881	Logo	x	x	x
11	7617935	Achterpaneel	x	x	
11	7617942	Achterpaneel			x
12	7617449	Bovenste achterpaneel afdekking			x
13	95365613	Contactveer voor dompelbuis	x	x	x
14	V508482	Inbussleutel 3 mm 65x20	x	x	x
15	97949451	Inbussleutel 4 mm 240x40	x	x	x
16	7616506	Achterste doorvoer	x	x	x
17	7616933	Voorste dwarsprofiel	x	x	x

Posi-tienr.	Referentie	Beschrijving	HC 2-19 FF	HC 2-24 FF	HC 2-32 FF
18	95320950	Kabelklem	x	x	x
19	7616688	D-control kabel	x	x	x
19	7609577	S-control kabel	x	x	x
20	7647540	D-control bedieningspaneel	x	x	x
21	7658848	S-control bedieningspaneel	x	x	x
22	7616624	Basisframe	x	x	x
23	7621475	Bescherming	x	x	x
24	7618888	Trekontlasting	x	x	x
25	76844859	KB 35x12 schroefset	x	x	x
26	7610590	Schroef 25x15	x	x	x

15.9 Model met trekatafvoer



MW-5000821-1

Positiennr.	Referentie	Beschrijving	HC 2-19 FF	HC 2-24 FF	HC 2-32 FF
1	7627216	Buis, diameter 82 - lengte 2000+ 2 klemmen	x	x	x
2	300025099	Complete aansluitmof 80/125	x	x	x
3	7640638	Luchtgeleidingsplaat	x	x	x
4	0292352	Dop met lipje	x	x	x
5	300012160	Rookgasmeetpunt	x	x	x
6	97930072	Siliconen lippakking diameter 125 mm	x	x	x
7	300001326	EDPM lippakking diameter 80 mm	x	x	x
8	7684459	EJOT KB 35 x 12 schroef	x	x	x
9	77065066	45 bocht Ø80	x	x	x

© Copyright

Alle technische en technologische informatie in deze handleiding, evenals door ons ter beschikking gestelde tekeningen en technische beschrijvingen, blijven ons eigendom en mogen zonder onze toestemming niet worden vermenigvuldigd. Wijzigingen voorbehouden.

Uw leverancier / Votre fournisseur / Ihr Lieferant:

